

ODLUČOVAČE **AQUAFIX**[®]

ODLUČOVAČE TUKŮ A ŠKROBŮ, NEUTRALIZÁTORY





PŘEDNOSTI:

- velký výběr materiálů
- snadná instalace
- samonosná konstrukce

ODLUČOVAČE AQUAFIX®

ODLUČOVAČE TUKŮ A ŠKROBŮ, NEUTRALIZÁTORY

POUŽITÍ A FUNKCE

Rozpuštěné tuky obsažené v odpadních vodách z potravinářských provozů mají tendenci vlivem jejich ochlazení v kanalizačním systému změnit skupenství z kapalného na tuhé a vlivem menší měrné hmotnosti než má voda, vyplavat na vodní hladinu, což zvyšuje nebezpečí zanášení odpadních kanalizačních vedení. S prodlužováním doby zdržení v těchto systémech roste rovněž nebezpečí biologického zatížení životního prostředí. Odlučovače tuků (dále OT) jsou určeny k zachycení tuků obsažených v odpadních vodách.

Používají se zejména u připravených jídel, v potravinářském průmyslu, v průmyslu zpracování masa a masných výrobků, u fritovacích linek, úpraven brambor apod.

Voda znečištěná tukovými produkty a tuhými nečistotami je přiváděna do odlučovače tuků, který může být vybaven kalovou jímkou a odsávacím nástavcem. Vlivem dostačující doby zdržení a teplotních podmínek dochází k vyplavání tuků na hladinu, na které se tvoří plovoucí tuková vrstva, kterou lze v rámci údržby OT z odlučovače vytěžit a vhodným způsobem likvidovat.

NÁVRH VELIKOSTI ODLUČOVAČŮ TUKŮ AQUAFIX

Odlučovače tuků se navrhují v souladu s EN 1825. Pro návrh velikosti odlučovače je rozhodující množství přitékajících znečištěných vod, množství připlavovaných tuků, teplota a nerovnoměrnost přítoku vody, měrná hmotnost tukových látek a rozsah použití mycích a odmašťovacích prostředků apod. Dobrý čistící efekt lze docílit velkorysým nadimenzováním příslušného odlučovače. Přesný návrh velikosti odlučovače Vám obratem bezplatně na základě EN 1825 zpracují pracovníci firmy HAURATON ČR, spol. s r.o.

PŘEDNOSTI

- ✓ volně stojící odlučovače tuků (škrobů) z PE není nutno obezdít a obsypat
- ✓ válcová jímka – vysoká pevnost
- ✓ kruhové revizní otvory
- ✓ nástavce
- ✓ manipulační oka pro strojní manipulaci
- ✓ snadná a rychlá montáž
- ✓ žádné šroubové spoje procházející stěnami odlučovače – garance vodotěsnosti
- ✓ možnost odběrů vzorků

PŘEHLED ODLUČOVAČŮ TUKŮ A ŠKROBŮ, NEUTRALIZÁTORŮ

ODLUČOVAČE TUKŮ A ŠKROBŮ, NEUTRALIZÁTORY

Označení	Tuky	Škroby	Neutralizátor	Kapacita	Kalová jímka	Materiál
FPE	•			2 – 15 l/s		PE
SFPE	•			2 – 10 l/s	•	PE
SaPE		•		1 – 4 l/s		PE
NPE			•	3 – 6 l/s		PE
FPP	•			2 – 20 l/s		PP
SFPP	•			2 – 10 l/s	•	PP
SFN	•			1 – 25 l/s	•	nerez
SF	•			2 – 15 l/s		železobeton

ODLUČOVAČE TUKŮ A ŠKROBŮ, NEUTRALIZÁTORY

FPE x	odlučovač tuků z PE
SFPE x/y	odlučovač tuků s kalovou jímkou z PE
SaPE x	odlučovač škrobů z PE
NPE x	neutralizátor bateriových kyselin z PE
FPP x	odlučovač tuků z PP
SFPP x/y	odlučovač tuků s kalovou jímkou z PP
SFN x/y	odlučovač tuků s kalovou jímkou z nerezové oceli
SF x	odlučovač tuků s kalovou jímkou z železobetonu

ZNAČENÍ ODLUČOVAČŮ

x = kapacita odlučovače v l/s	y = objem kalové jímky v l např. 2/650 = odlučovač o kapacitě 2 l/s s kalovou jímkou o objemu 650 l
S = kalová jímka	F = odlučovač tuků
PP = polypropylén	Sa = odlučovač škrobů
BP = obtok	
PE = polyetylén	

PRO NEREZOVÉ ODLUČOVAČE TUKŮ:

Nerezové odlučovače tuků jsou vyrobeny z nerezové oceli dle DIN 1.4301 třída povrchu IIIC, tl. 3 mm
 Velikost vstupního otvoru C1 = 630 x 500 mm
 Velikost vstupního otvoru C2 = 630 x 1000 mm

ODLUČOVAČE ŠKROBŮ:

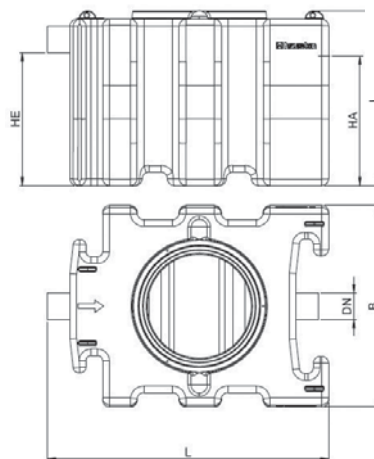
V případě požadavku na dodání odlučovače škrobů, kontaktujte prosím pracovníky firmy HAURATON.

ODLUČOVAČE **AQUAFIX®**

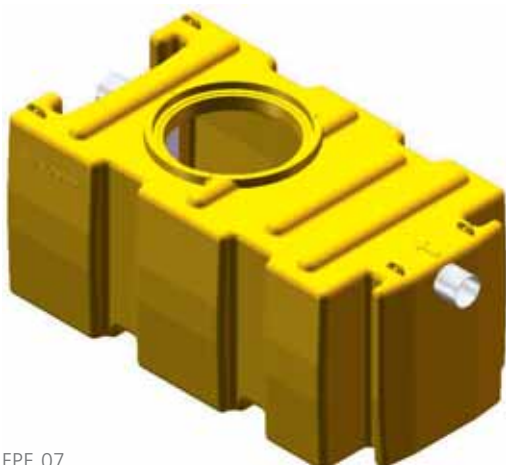
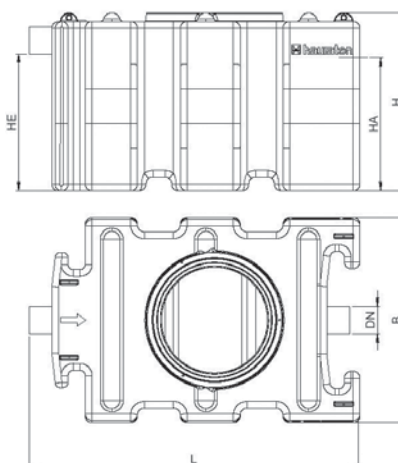
AQUAFIX® 10 PE - FPE polyetylenový odlučovač tuků



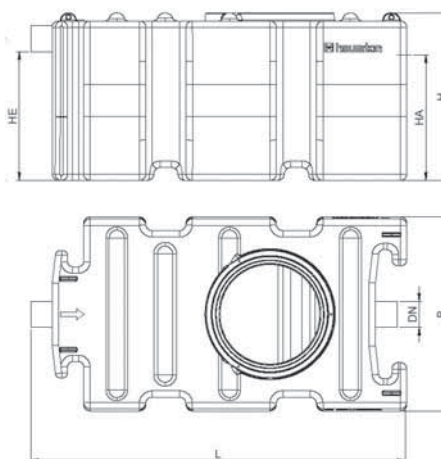
FPE 02



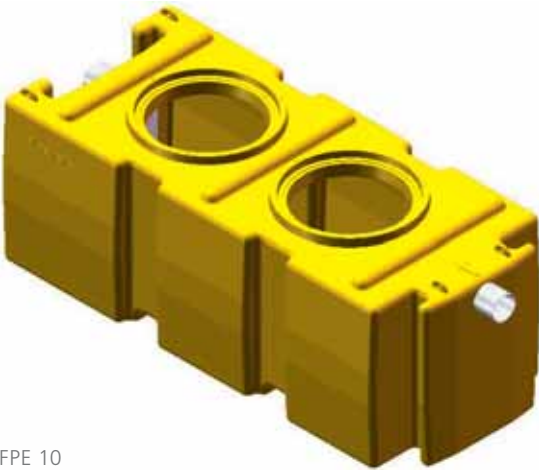
FPE 04



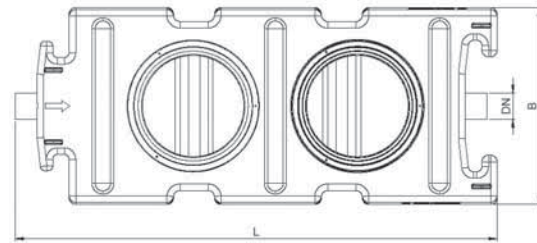
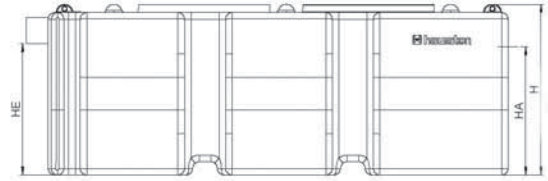
FPE 07



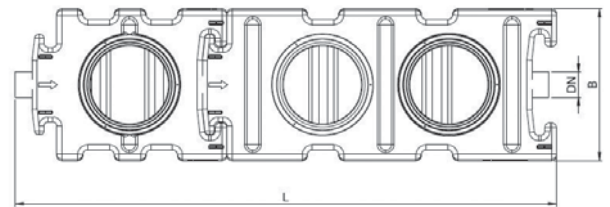
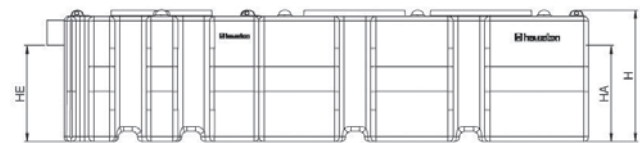
	L	B	H	Q	objem	DN	HE / HA	ø	G	záchytný	objednací
	délka	šířka	výška	průtok	OT	vtok / výtok	výška vtok, výtok	vstupu	hmotnost	objem	číslo
	mm	mm	mm	l/s	l	mm	mm	mm	kg	l	
FPE 02	1675	1200	1040	2	1178	160	790 / 770	700	95,0	153	85002P
FPE 04	1925	1200	1040	4	1435	160	800 / 780	700	107,0	184	85004P
FPE 07	2330	1200	1040	7	1810	160	800 / 780	700	124,0	232	85007P



FPE 10



FPE 15



OCELOVÉ ORL

ŽELEZOBETONOVÉ ORL

POLYETYLENOVÉ ORL

POLYPROPYLENOVÉ ORL

ODLUČOVACÉ TUKŮ A ŠKROBŮ
NEUTRALIZÁTORY

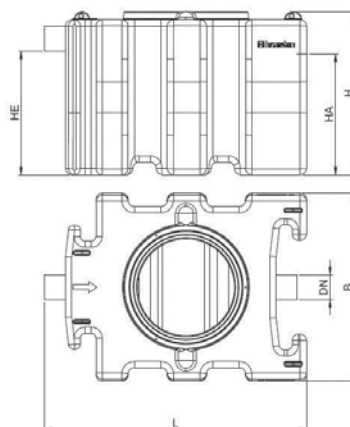
	L délka mm	B šířka mm	H výška mm	Q průtok l/s	objem OT l	DN vtok / výtok mm	HE / HA výška vtok,výtok mm	ø vstupu mm	G hmotnost kg	záchytný objem l	objednáací číslo
FPE 10	2935	1200	1040	10	2371	160	800 / 780	700	141	304	85010P
FPE 15	4280	1200	1040	15	3382	200	760 / 740	700	238	457	85015P

ODLUČOVAČE **AQUAFIX®**

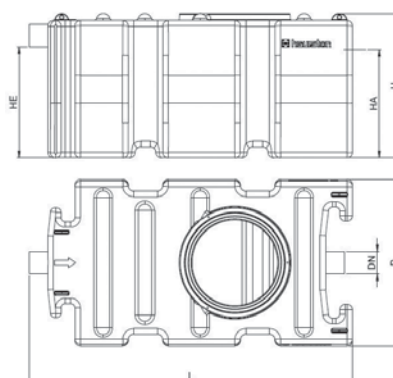
AQUAFIX® 10 PE - SFPE polyetylenový odlučovač tuků s kalovou jímkou



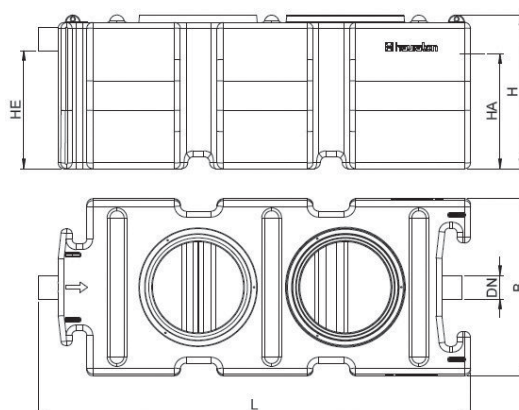
SFPE 02/0200



SFPE 04/0400



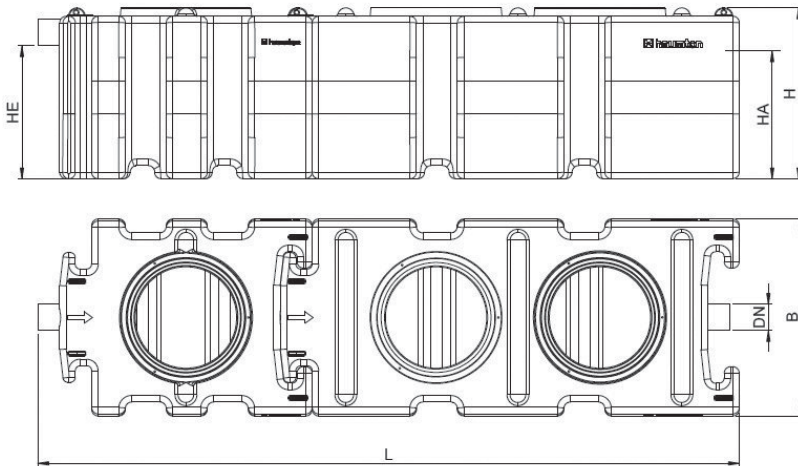
SFPE 07/0700



	L	B	H	Q	objem	DN	HE / HA	ø	G	záchytný	objednací
	délka	šířka	výška	průtok	OT	vtok / výtok	výška vtok,výtok	vstupu	hmotnost	objem	číslo
	mm	mm	mm	l/s	l	mm	mm	mm	kg	l	
SFPE 02/0200	1675	1200	1040	2	993	160	800 / 780	700	103	153	85302P
SFPE 04/0400	2335	1200	1040	4	1210	160	800 / 780	700	134	232	85304P
SFPE 07/0700	2935	1200	1040	7	1671	160	800 / 780	700	156	304	85307P



SFPE 10/1000



	L	B	H	Q	objem	DN	HE / HA	ø	G	záchytný	objednací
	délka	šířka	výška	průtok	OT	vtok / výtok	výška vtok,výtok	vstupu	hmotnost	objem	číslo
	mm	mm	mm	l/s	l	mm	mm	mm	kg	l	
SFPE 10/1000	4280	1200	1040	10	2565	160	810 / 780	700	238	457	85310P

OCELOVÉ ORL

ŽELEZOBETONOVÉ ORL

POLYETYLENOVÉ ORL

POLYPROPYLENOVÉ ORL

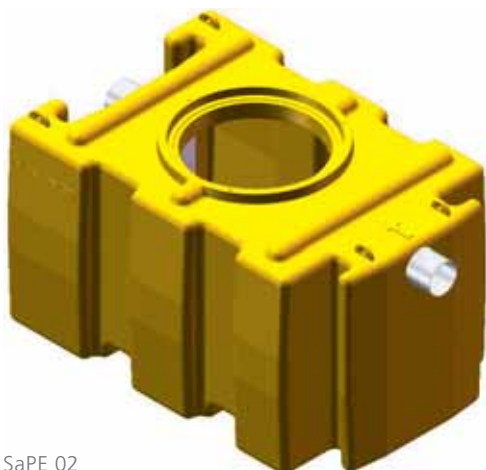
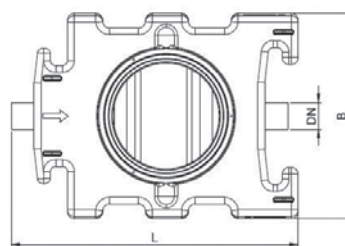
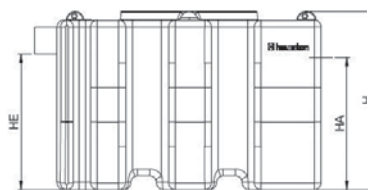
ODLUČOVACÉ TUKŮ A ŠKROBŮ
NEUTRALIZÁTORY

ODLUČOVAČE **AQUAFIX®**

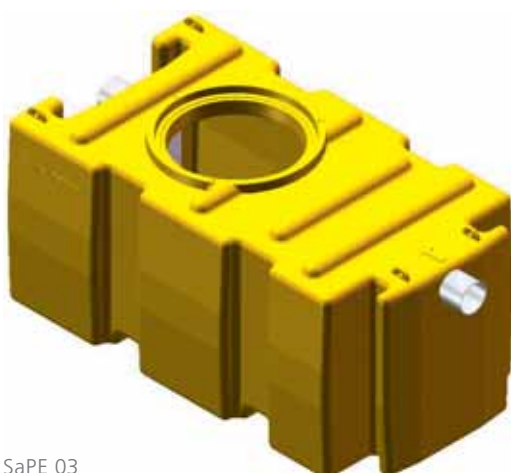
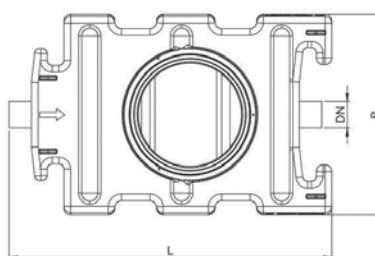
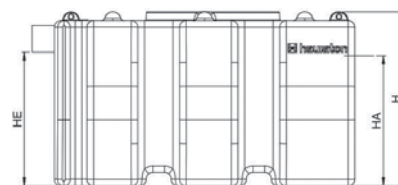
AQUAFIX® 10 PE - SaPE polyetylénový odlučovač škrobů



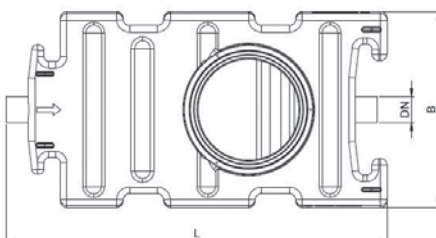
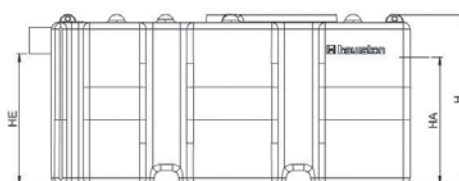
SaPE 01



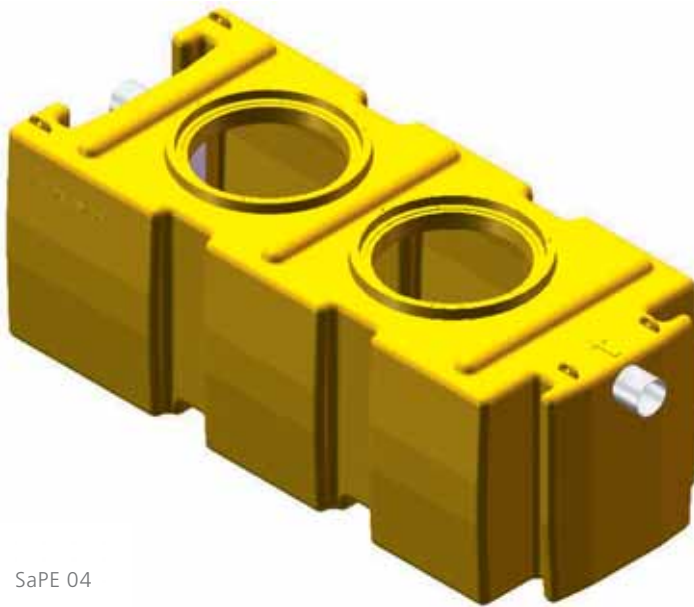
SaPE 02



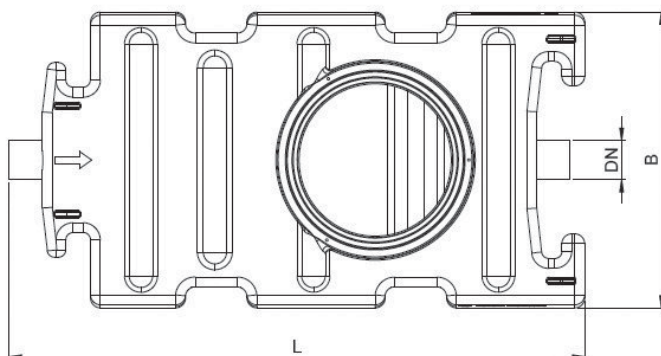
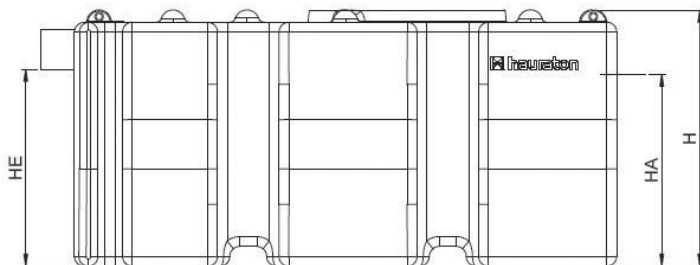
SaPE 03



	L	B	H	Q	objem	DN	HE / HA	ø	G	záchytný	objednací
	délka	šířka	výška	průtok	OŠ	vtok / výtok	výška vtok, výtok	vstupu	hmotnost	objem	číslo
	mm	mm	mm	l/s	l	mm	mm	mm	kg	l	
SaPE 01	1675	1200	1040	1	1178	160	790 / 770	700	93	153	86201P
SaPE 02	1935	1200	1040	2	1435	160	800 / 780	700	102	184	86202P
SaPE 03	2335	1200	1040	3	1810	160	800 / 780	700	124	232	86203P



SaPE 04



	L	B	H	Q	objem	DN	HE / HA	ø	G	záchytný	objednací
	délka	šířka	výška	průtok	Oš	vtok / výtok	výška vtok,výtok	vstupu	hmotnost	objem	číslo
	mm	mm	mm	l/s	l	mm	mm	mm	kg	l	
SaPE 04	2935	1200	1040	4	2371	160	800 / 780	700	145	304	86204P

OCELOVÉ ORL

ŽELEZOBETONOVÉ ORL

POLYETYLENOVÉ ORL

POLYPROPYLENOVÉ ORL

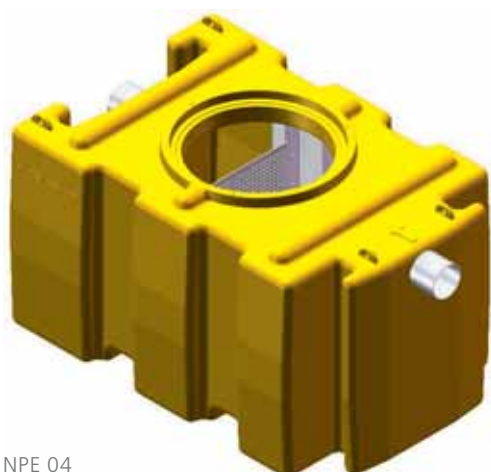
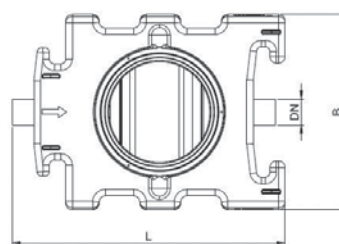
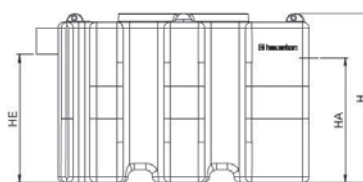
ODLUČOVAČE TUKŮ A ŠKROBŮ
NEUTRALIZÁTORY

ODLUČOVAČE **AQUAFIX®**

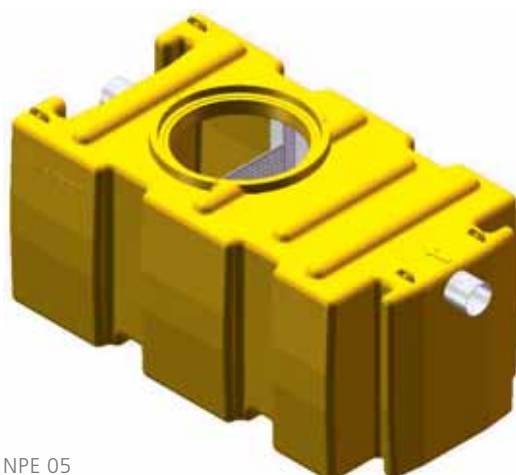
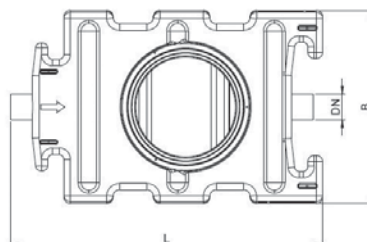
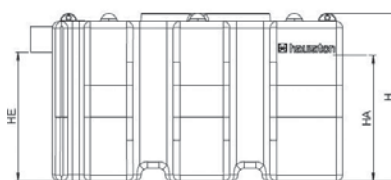
AQUAFIX® 10 PE - NPE polyetylenový neutralizátor bateriových kyselin



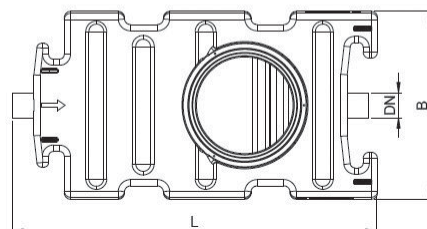
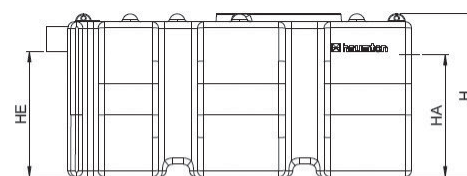
NPE 03



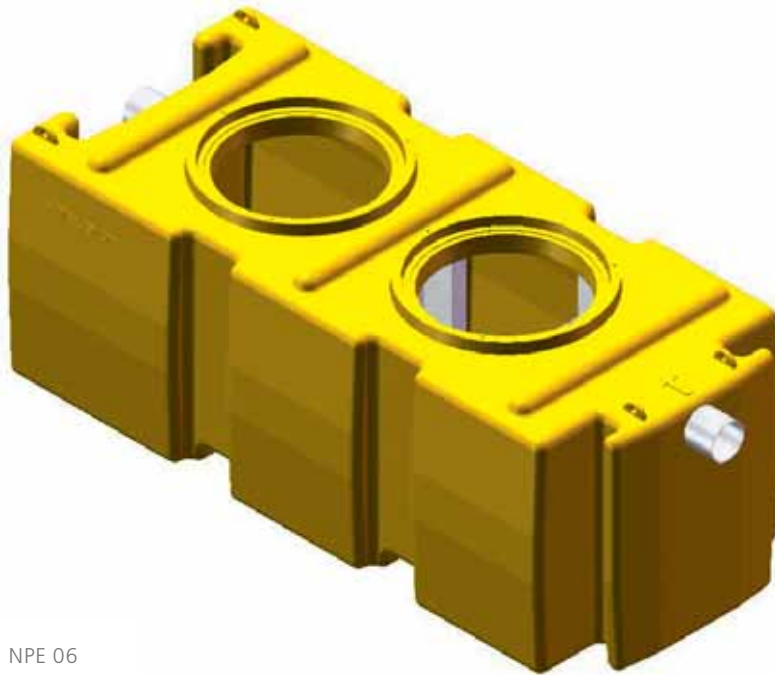
NPE 04



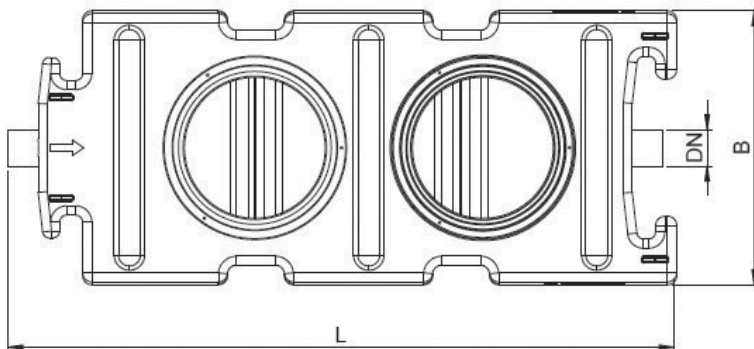
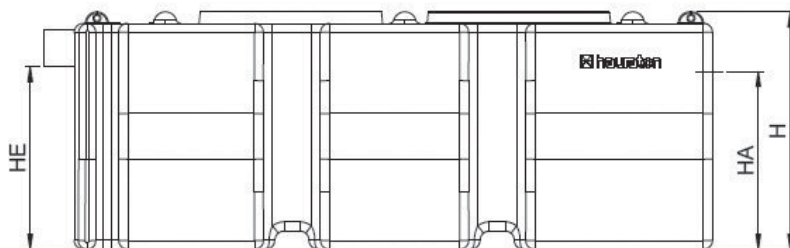
NPE 05



	L délka mm	B šířka mm	H výška mm	Q průtok l/s	objem l	DN vtok / výtok mm	HE / HA výška vtok, výtok mm	ø vstupu mm	G hmotnost kg	objednací číslo
NPE 03	1675	1200	1040	3	1193	160	800 / 780	700	107	86903P
NPE 04	1935	1200	1040	4	1435	160	800 / 780	700	119	86904P
NPE 05	2335	1200	1040	5	1810	160	800 / 780	700	137	86905P



NPE 06



	L	B	H	Q	objem	DN	HE / HA	ø	G	objednáací
	délka	šířka	výška	průtok	vtok / výtok	mm	výška vtok,výtok	vstupu	hmotnost	číslo
	mm	mm	mm	l/s	l	mm	mm	mm	kg	
NPE 06	2935	1200	1040	6	2371	160	800 / 780	700	160	86906P

OCELOVÉ ORL

ŽELEZOBETONOVÉ ORL

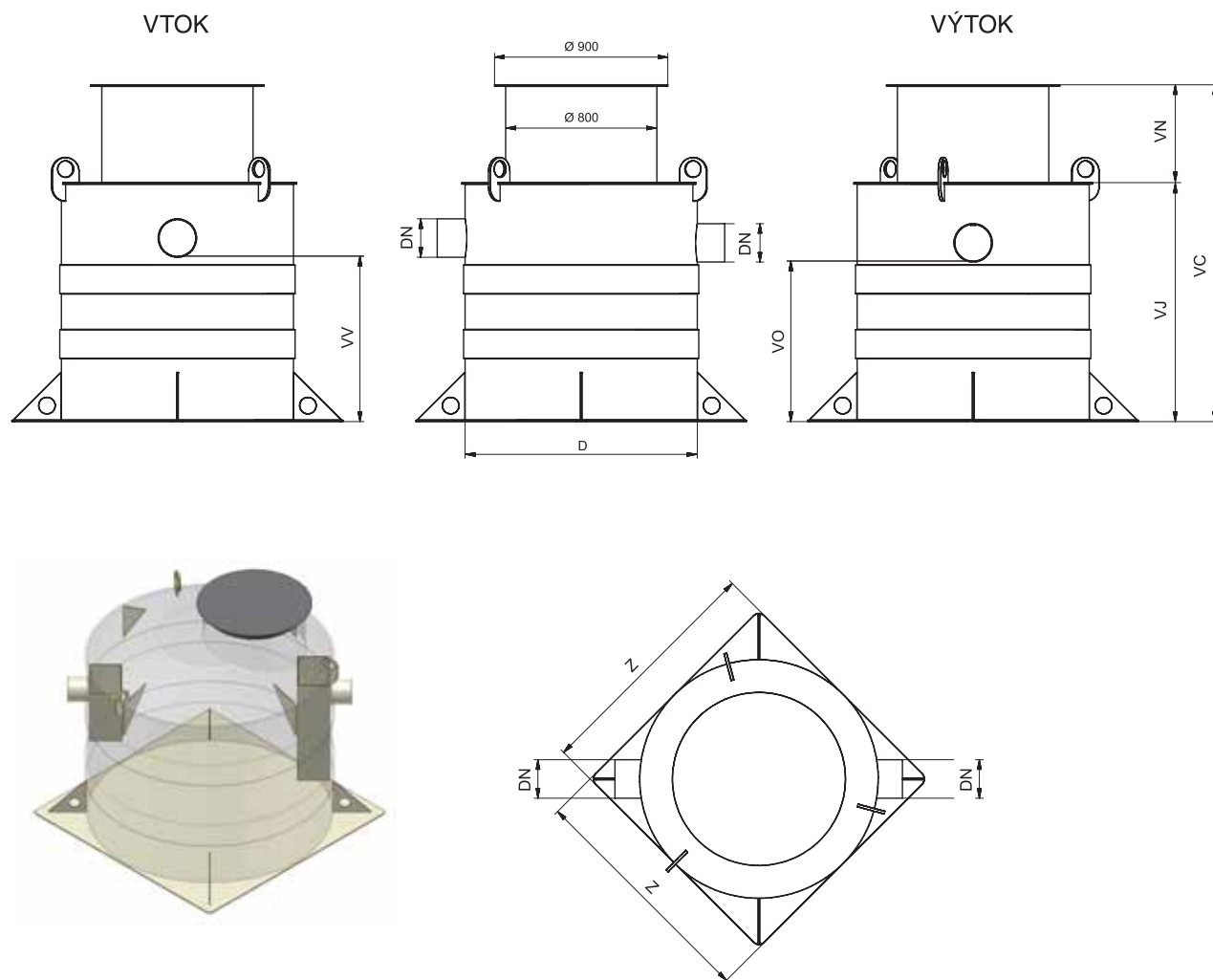
POLYETYLENOVÉ ORL

POLYPROPYLENOVÉ ORL

ODLUČOVAČE TUKŮ A ŠKROBŮ
NEUTRALIZÁTORY

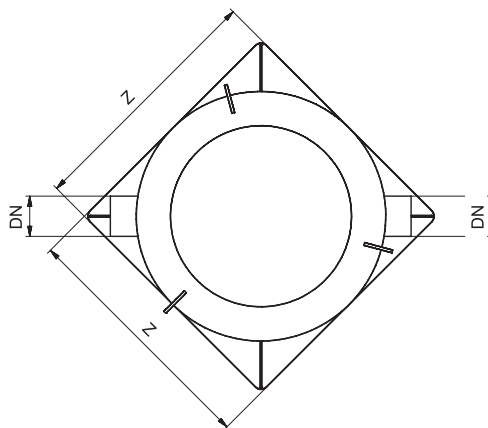
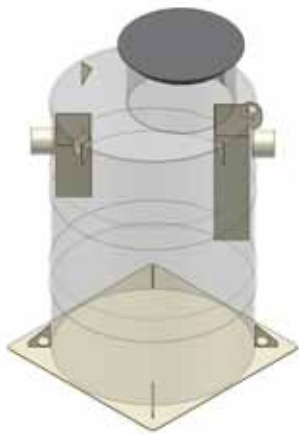
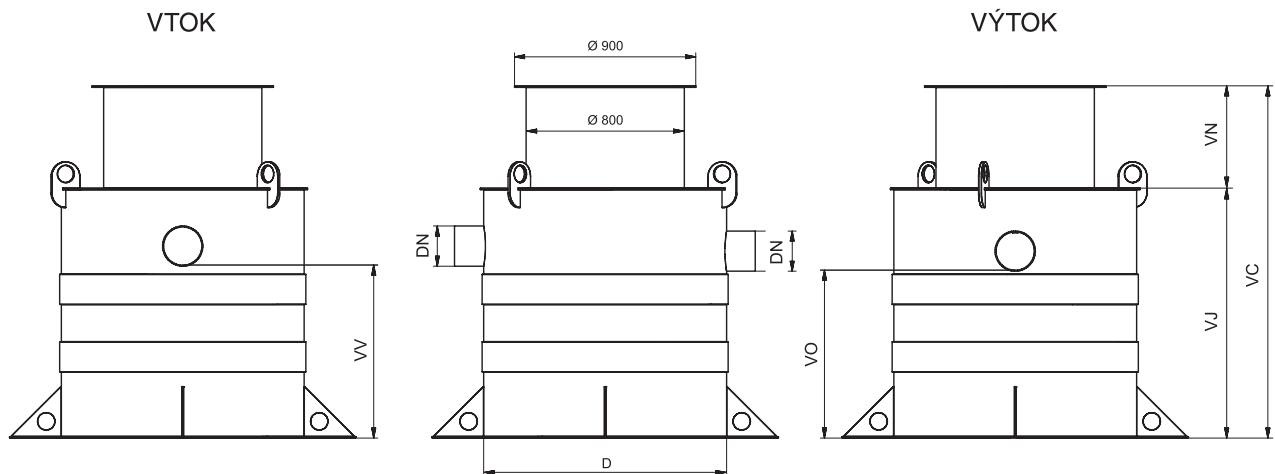
ODLUČOVAČE **AQUAFIX®**

AQUAFIX® - FPP polypropylénový odlučovač tuků



Typ	Q průtok l/s	D průměr jímky mm	DN vtoku /nátoku mm	VV výška vtoku mm	VO výška výtoku mm	VC celková výška mm	VJ výška jímky mm	VN výška nástavce mm	G hmot- nost kg	Typ nádrže	Objed- nací číslo
FPP 02	2	1000	150	831	806	1694	1186	508	60	A	285002
FPP 04	4	1200	150	1133	1108	1998	1490	508	83	A	285004
FPP 07	7	1500	200	1283	1258	2224	1716	508	160	A	285007
FPP 10	10	2000	200	1087	1062	2011	1503	508	196	B	285010
FPP 15	15	2500	200	1287	1262	2219	1711	508	270	B	285015
FPP 20	20	2500	200	1287	1262	2219	1711	508	270	B	285020

AQUAFIX® - SFPP polypropylénový odlučovač tuků



Typ	Q průtok l/s	V objem kal. jímky l	D průměr jímky mm	DN průměr vtoku /nátoku mm	VV výška vtoku mm	VO výška výtoku mm	VC celková výška mm	VJ výška jímky mm	VN výška nástavce mm	G hmot- nost kg	typ nádrže	objed- nací číslo
SFPP 02/0200	2	200	1000	150	1166	1141	2035	1527	508	66	A	285302
SFPP 02/0400	2	400	1000	150	1436	1411	2305	1797	508	71	A	285303
SFPP 04/0400	4	400	1200	150	1438	1413	2307	1799	508	90	A	285304
SFPP 04/0800	4	800	1200	150	1783	1758	2654	2146	508	98	A	285305
SFPP 07/0700	7	700	1500	200	1713	1688	2654	2146	508	180	A	285307
SFPP 07/1400	7	1400	1500	200	2158	2133	3104	2596	508	200	A	285308
SFPP 10/1000	10	1000	2000	200	1187	1162	2116	1608	508	203	B	285310
SFPP 10/2000	10	2000	2000	200	1537	1512	2466	1958	508	227	B	285311

OCELOVÉ ORL

ŽELEZOBETONOVÉ ORL

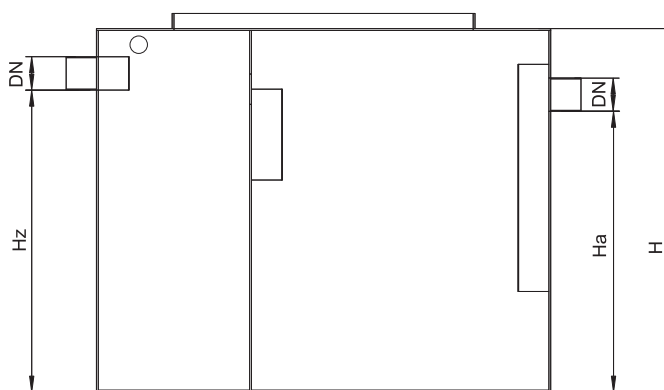
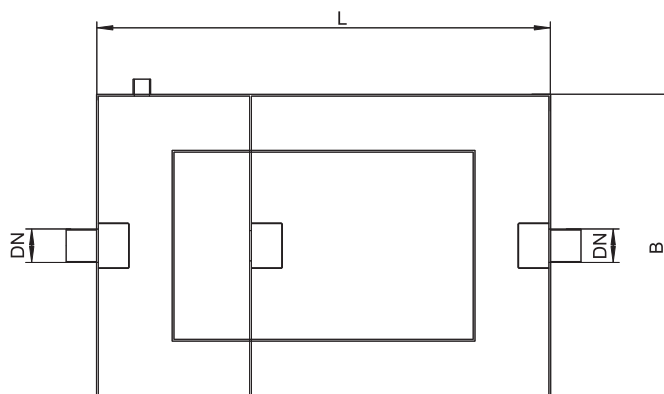
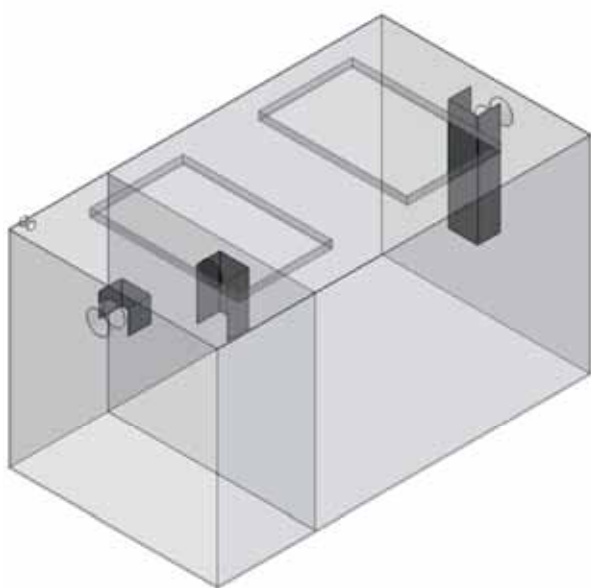
POLYETYLENOVÉ ORL

POLYPROPYLENOVÉ ORL

ODLUČOVAČE TUKŮ A ŠKROBŮ
NEUTRALIZÁTORY

ODLUČOVAČE **AQUAFIX**[®]

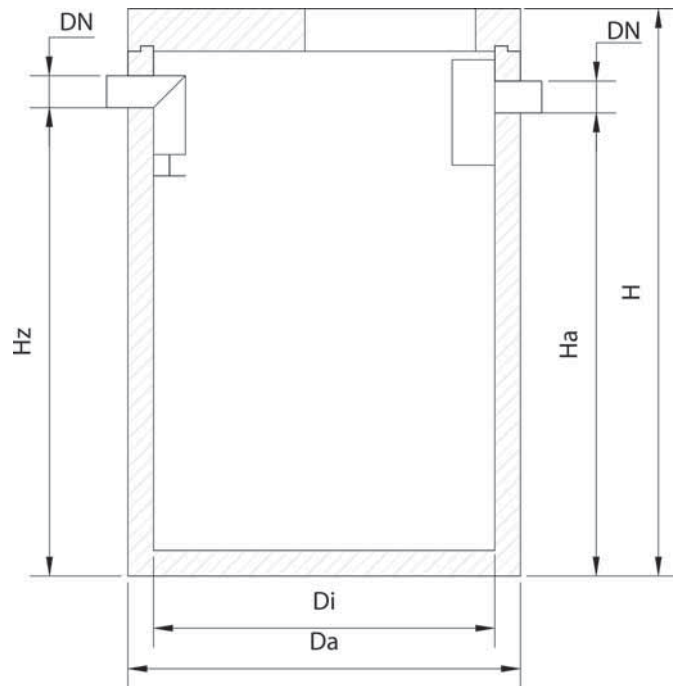
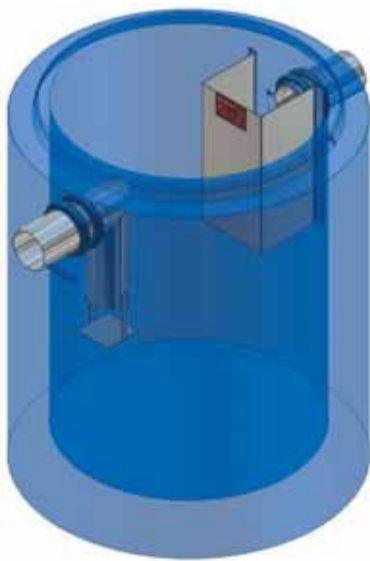
AQUAFIX[®] - SFN nerezový odlučovač tuků s kalovou jímkou



Typ	Q průtok l/s	L délka mm	B šířka mm	H výška mm	DN vtok / výtok. mm	H _z výška vtoku mm	H _a výška výtoku mm	V _o objem kalové jímky l	V _s objem odluč. l	G hmot- nost kg	vstupní otvory typ C1	vstupní otvory typ C2	objed- nací číslo
SFN 1/100	1	1000	500	1000	100	800	730	113	256	194	1	–	87201
SFN 2/200	2	1200	800	1000	100	800	730	240	467	277	–	1	87202
SFN 4/400	4	1500	1000	1200	100	1000	930	475	930	418	–	1	87204
SFN 7/700	7	2400	1000	1400	150	1150	1080	715	1890	644	1	1	87207
SFN 10/1000	10	2500	1400	1400	150	1150	1080	1001	2797	793	–	2	87210
SFN 15/1500	15	3200	1600	1500	200	1100	1030	1564	4249	1063	–	2	87215
SFN 20/2000	20	4000	1800	1500	200	1200	1130	2277	5899	1325	–	2	87220
SFN 25/2500	25	5000	1800	1500	200	1200	1130	2588	7628	1567	–	2	87225

Nerezové odlučovače tuků jsou pro vnitřní provedení dodávány s pachotěsnými poklopy
Nerezové odlučovače tuků jsou pro vnitřní provedení dodávány s revizním oknem DN 125 mm

AQUAFIX® - SF železobetonový odlučovač tuků s kalovou jímkou



Typ	Q průtok l/s	Da vnější průměr mm	Di vnitřní průměr mm	H celková výška mm	Hz výška nátohu mm	Ha výška odtohu mm	DN vtok / výtok mm	G hmotnost nejtěžšího dílu kg	GG celková hmotnost kg	Objednací číslo
SF 2/200	2	1240	1000	1715	1225	1200	150	1900	2300	178021C
SF 4/400	4	1840	1600	1465	1050	1025	150	2800	3600	178042C
SF 7/700	7	1840	1600	2365	1750	1725	200	4200	5000	178073C
SF 10/1000	10	2340	2100	1865	1250	1225	200	4700	6300	178104C
SF 15/1500	15	2740	2500	2120	1500	1475	200	6300	9300	178105C

OCELOVÉ ORL

ŽELEZOBETONOVÉ ORL

POLYETYLENOVÉ ORL

POLYPROPYLENOVÉ ORL

ODLUČOVAČE TUKŮ A ŠKROBŮ
NEUTRALIZÁTORY

ODLUČOVAČE **AQUAFIX**[®]

NÁVOD K INSTALACI

Odlučovače z železobetonu – viz strana 30 - 31.

Odlučovače z polyetylénu – viz strana 48 - 49.

Odlučovače z polypropylénu – viz strana 62 - 63.

Pozn.

- Odlučovače tuků musí být odvětrány mimo obytné a technické prostory. Musí být umístěny mimo prostory, kde se zachází s potravinami.
- Na odtoku je hlubší normá stěna než na přítoku.

NÁVOD K ÚDRŽBĚ

Pravidelná kontrola odlučovače se provádí 1x za týden. Čištění odlučovačů tuků se provádí nejpozději 1x za 2 týdny.

V závislosti na místních podmínkách je vhodné odlučovač čistit častěji, protože rozkládající se tuky značně zapáchají.

Pravidelná kontrola odlučovače zahrnuje zejména:

- Kontrolu celkového stavu zařízení, zejména bezpečného uzavření víka vstupní šachty.
- Kontrolu kalové jímky.
- Kontrolu tloušťky tukové vrstvy. Vrstva tuku nesmí být silnější než 200 mm.
- Kontrolu stavu instalovaných bezpečnostních tabulek.
- Kontrolu provozního deníku a provedení zápisu o zjištěných okolnostech.
- Je nutno dodržovat příslušné bezpečnostní předpisy.