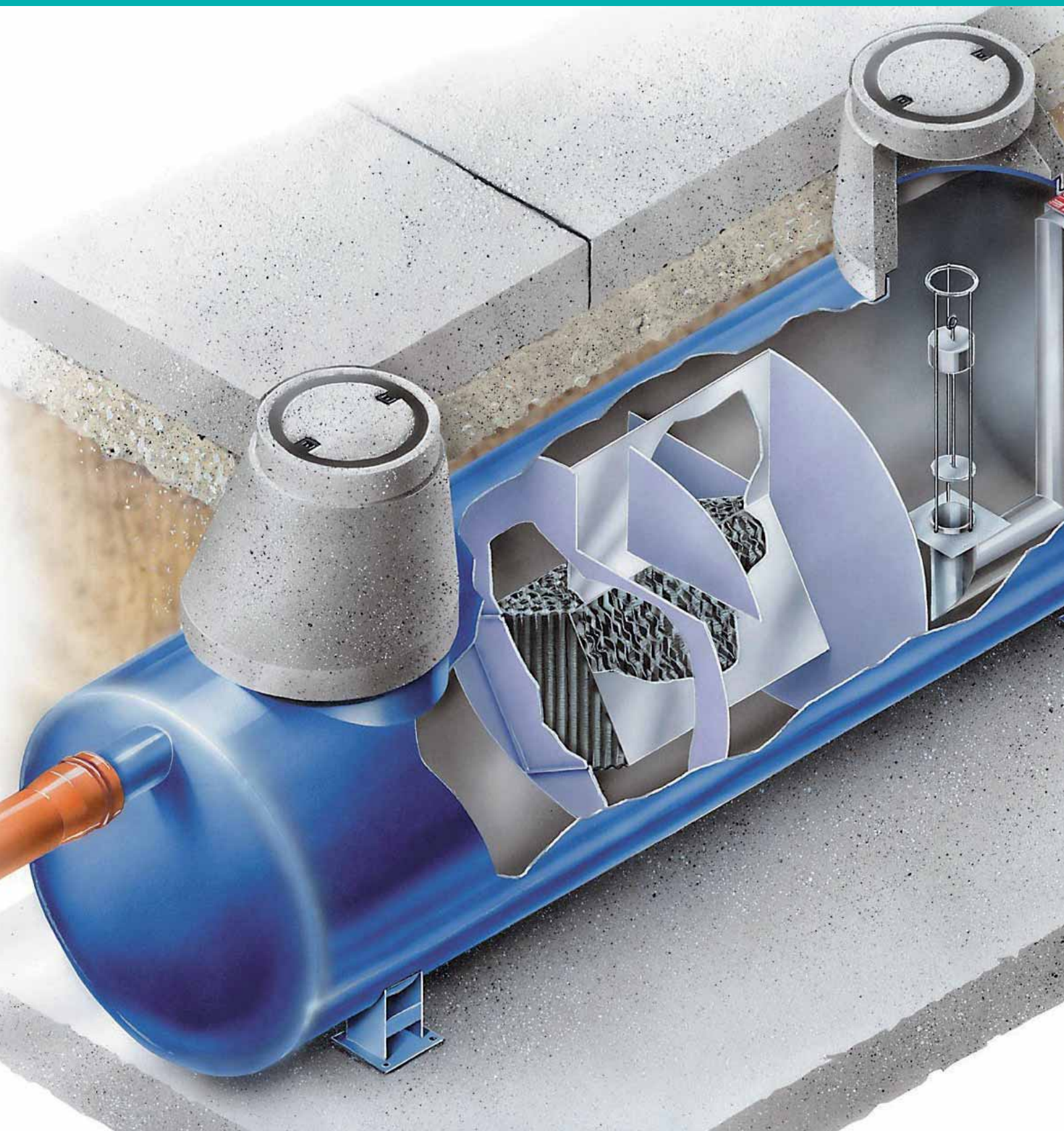
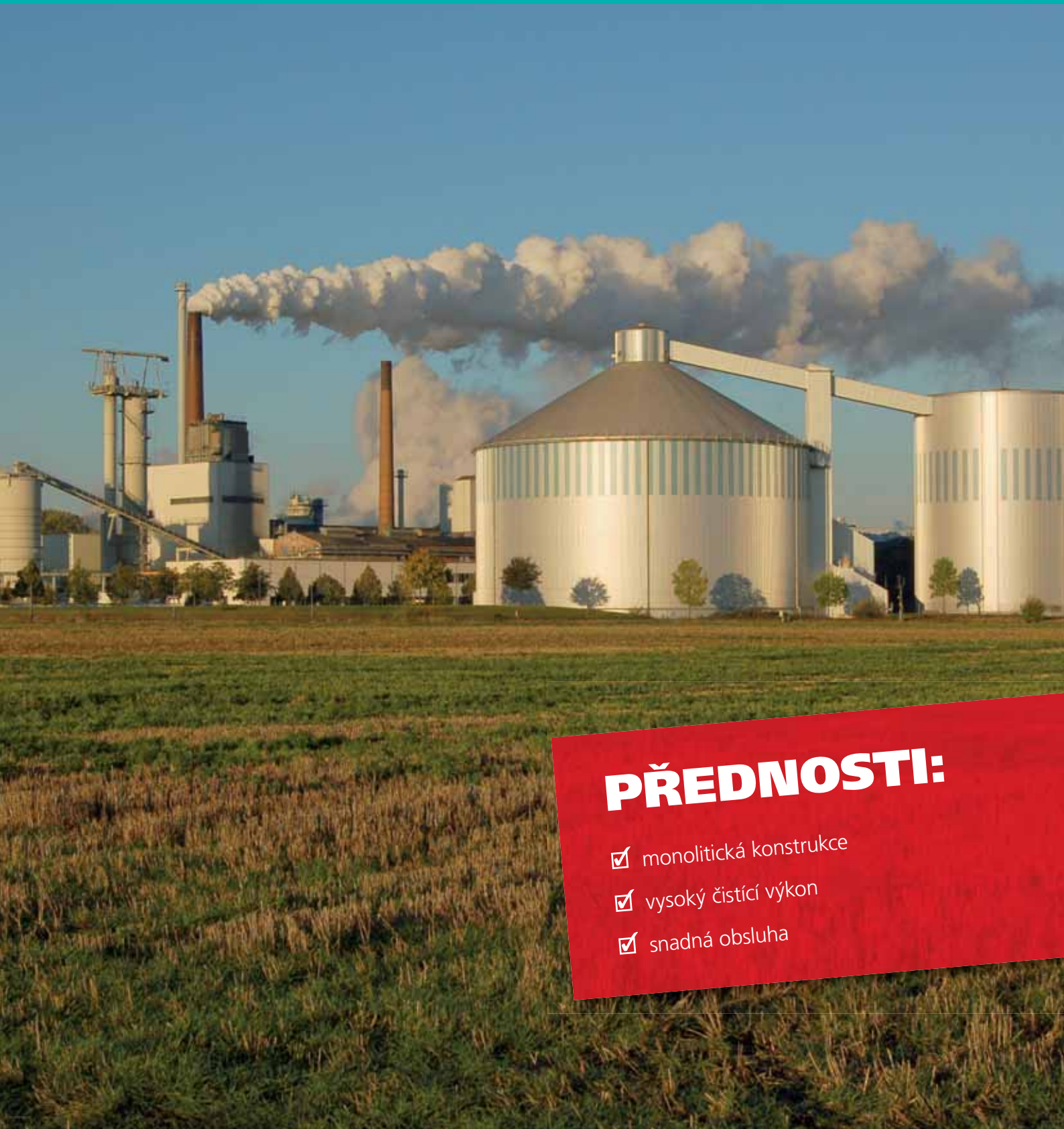


ODLUČOVAČE **AQUAFIX**[®]

OCELOVÉ ODLUČOVAČE ROPNÝCH LÁTEK





PŘEDNOSTI:

- monolitická konstrukce
- vysoký čistící výkon
- snadná obsluha

ODLUČOVAČE **AQUAFIX**[®]

OCELOVÉ ODLUČOVAČE ROPNÝCH LÁTEK
STABILNÍ, SPOLEHLIVÉ A MIMOŘÁDNĚ VÝKONNÉ



VÝROBA

Ocelové odlučovače ropných látek AQUAFIX jsou vyrobeny z ocelových plechů tl. 6 mm. Svary odpovídají předpisům příslušných norem. Všechny ORL jsou vybaveny závěsnými oky pro možnost uchycení jeřábových vázacích prostředků. Vnitřní součásti jsou vyrobeny z plastů, pozinkované nebo nerezové oceli. Těleso odlučovače je vyztuženo vnitřními příčkami. U větších hloubek uložení (při nadloží vyšším než cca 2 m a v závislosti na místních podmínkách) je možné těleso odlučovače vyztužit přídatnými ocelovými prstenci. Obtokové potrubí je vně i uvnitř pozinkováno v zinkové lázni. Na 1 m² plochy obtokového potrubí je nanášeno 300 – 350 g zinku. Těleso odlučovače je opatřeno priměrním nátěrem a 2 vrstvami krycího tvrzeného laku na bázi epoxidových pryskyřic. Přílnavost lakové vrstvy > 6 N/mm². Teplotní odolnost je v rozmezí -20 až +160 °C.

Při uložení odlučovačů v zemi s agresivní podzemní vodou, je možné odlučovače dodat s přídatnou polyesterovou ochrannou vrstvou.

PŘEDNOSTI:

- ☑ zaoblené tvary – vysoká únosnost
- ☑ kruhové revizní otvory 625 nebo 1000 mm
- ☑ možnost individuální úpravy průměru nátokového a odtokového nátrubku
- ☑ možnost odběru vzorků
- ☑ manipulační oka
- ☑ automatický plovákový uzávěr
- ☑ snadná a rychlá montáž

ODLUČOVAČE **AQUAFIX**[®]

PŘEHLED OCELOVÝCH ODLUČOVAČŮ ROPNÝCH LÁTEK

OCELOVÉ ODLUČOVAČE ROPNÝCH LÁTEK

Označení	Koncentrace NEL na odtoku	Kapacita ORL	Max. kapacita při použ. obtoku	Kalová jímka	Automatický plovákový uzávěr	Koalescenční filtr	Obtok	Zvětšená koal. jímka
SKG	< 1 mg/l	15–600 l/s		•	•	•		
SKGBP	< 1 mg/l	15–400 l/s	75–2000 l/s	•	•	•	•	
SKGL	< 0,2 mg/l	15–500 l/s		•	•	•		•
SKGBPL	< 0,2 mg/l	na zakázku	na zakázku	•	•	•	•	•

Poznámka:

Ocelové odlučovače ropných látek odpovídají tř. I dle ČSN EN 858-1 a ČSN EN 858-2.

V souladu s aktualizovanou ČSN 75 65 51 čl. 7.2.3. lze odlučovače ropných látek ve výjimečných a odůvodněných případech (s ohledem na ekonomickou i ekologickou náročnost) doplnit sorpčním stupněm. Takto konstruovaný odlučovač odpovídá tř. Is dle ČSN 75 65 51.

Koncentrace < 1 (0,2) mg NEL/l je garantována pro vstupní znečištění < 1000 mg NEL/l a měrnou hmotnost ropných látek ≤ 0,85 g/cm³
SKGBP, SKGLBP, – koncentrace NEL na odtoku je garantována pro průtok koalescenční částí odlučovače.

Na zakázku lze vyrobit odlučovače větších kapacit.

Na zakázku lze vyrobit odlučovače s plovákovým uzávěrem na obtoku typ SKGBPmBPV.

Na zakázku lze pro odůvodněné případy použití dodat ocelové odlučovače opatřené přídatnou polyesterovou skořepinou.

OCELOVÉ ODLUČOVAČE ROPNÝCH LÁTEK

SKG x	koalescenční odlučovač ropných látek s kalovou jímkou
SKGBP x	koalescenční odlučovač ropných látek s kalovou jímkou a obtokem
SKGL x	koalescenční odlučovač ropných látek s kalovou jímkou a zvětšenou koalescenční jímkou
SKGBPL x	koalescenční odlučovač ropných látek s kalovou jímkou, zvětšenou koalescenční jímkou a obtokem

ZNAČENÍ ODLUČOVAČŮ

x = kapacita odlučovače v l/s

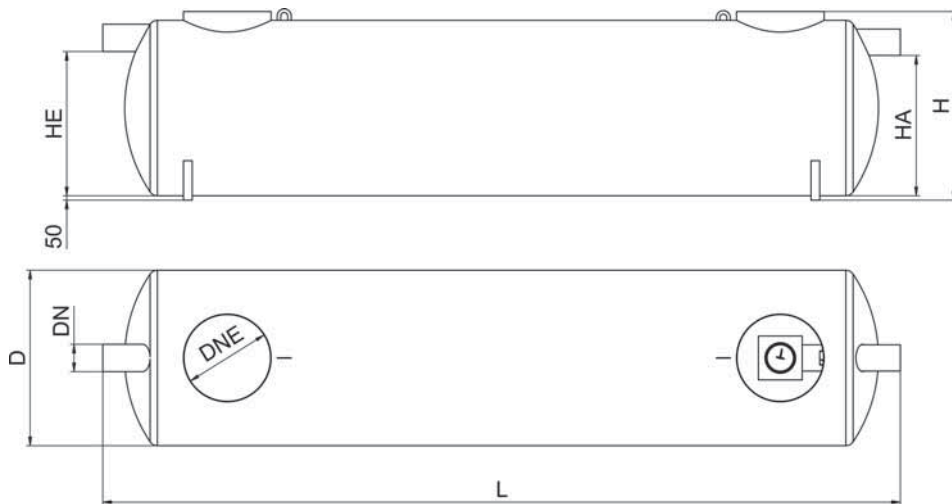
S = kalová jímka

K = koalescenční odlučovač

BP = obtok

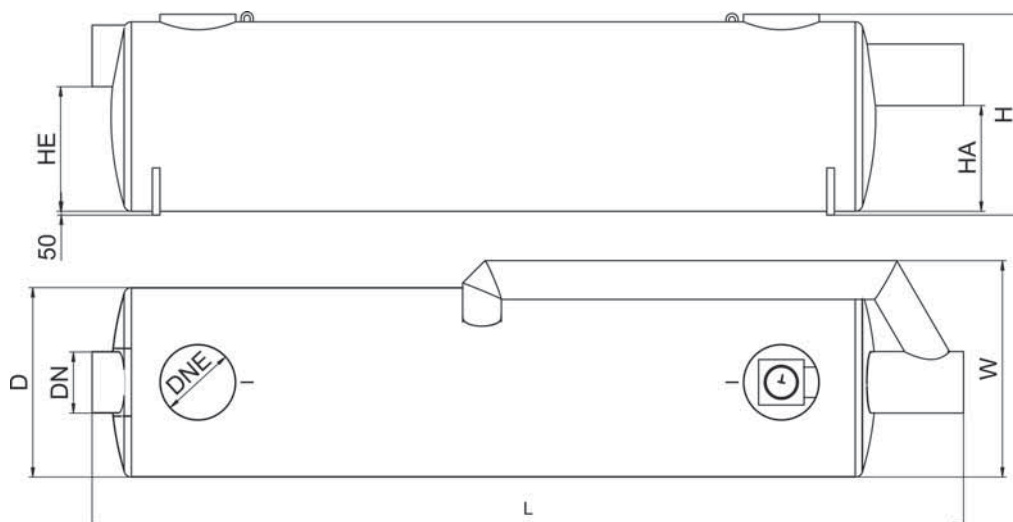
G = ocelový odlučovač

L = odlučovač se zvětšenou koalescenční jímkou

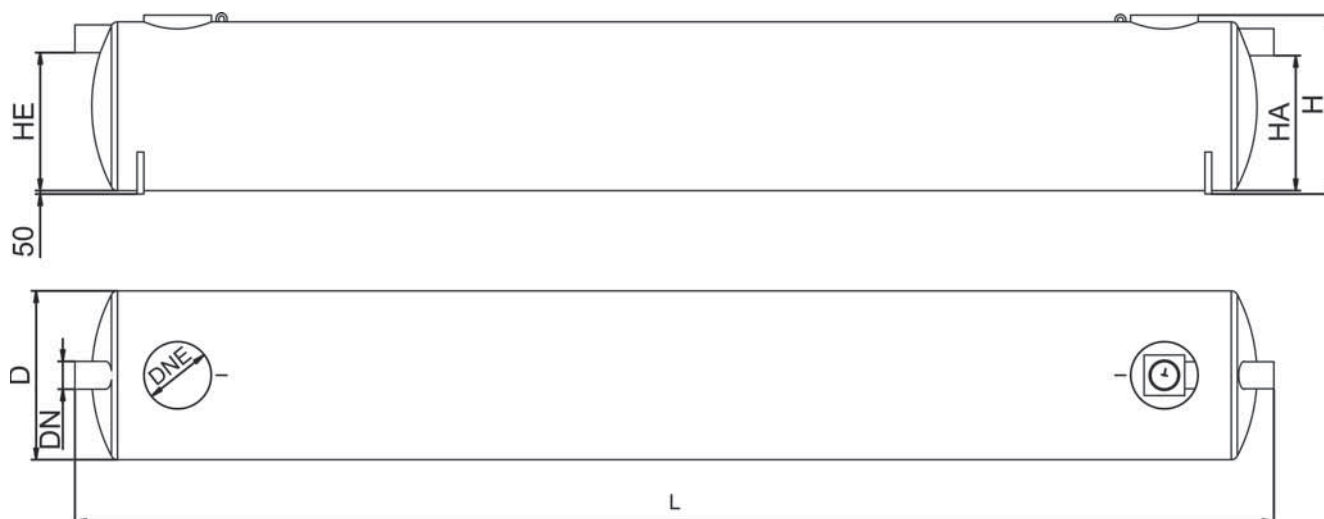
ODLUČOVAČE **AQUAFIX®****AQUAFIX®** - SKG ocelový koalescenční odlučovač s kalovou jímkou

	L	D	H	Q _k = Q _{max.}	V _s	DN	HE / HA	DNE	G	objednací
	délka	šířka	výška	průtok	objem ORL	vtok / výtok	výška vtok, výtok	ø vstupu	hmotnost	číslo
	mm	mm	mm	l/s	l	mm	mm	mm	kg	
SKG 015	3860	1250	1400	15	1400	200	1000 / 950	625	1400	181015
SKG 020	4960	1250	1400	20	2200	200	1000 / 950	625	1600	181020
SKG 025	4550	1600	1750	25	3380	200	1350 / 1300	1000	1800	181025
SKG 030	5200	1600	1750	30	3820	200	1350 / 1300	1000	1950	181030
SKG 035	5600	1600	1750	35	4340	200	1350 / 1300	1000	2100	181035
SKG 040	6020	1600	1750	40	4200	200	1350 / 1300	1000	2250	181040
SKG 045	5150	2000	2150	45	6090	300	1650 / 1600	1000	2850	181045
SKG 050	5450	2000	2150	50	5930	300	1650 / 1600	1000	2950	181050
SKG 060	6040	2000	2150	60	6470	300	1650 / 1600	1000	3150	181060
SKG 065	6350	2000	2150	65	6870	300	1650 / 1600	1000	3300	181065
SKG 070	6750	2000	2150	70	7280	300	1650 / 1600	1000	3400	181070
SKG 075	7200	2000	2150	75	8250	300	1650 / 1600	1000	3600	181075
SKG 080	7660	2000	2150	80	8680	300	1650 / 1600	1000	3800	181080
SKG 090	8240	2000	2150	90	9160	300	1650 / 1600	1000	4000	181090
SKG 100	9100	2000	2150	100	10400	300	1650 / 1600	1000	4300	181100
SKG 120	8100	2500	2650	120	16000	400	2050 / 2000	1000	5200	181120
SKG 130	8100	2500	2650	130	16000	400	2050 / 2000	1000	5250	181130
SKG 140	8440	2500	2650	140	16840	400	2050 / 2000	1000	5550	181140
SKG 150	8440	2500	2650	150	16840	400	2050 / 2000	1000	5600	181150
SKG 160	9740	2500	2650	160	18530	400	2050 / 2000	1000	6050	181160
SKG 170	9740	2500	2650	170	18530	400	2050 / 2000	1000	6100	181170
SKG 180	10540	2500	2650	180	20210	400	2050 / 2000	1000	6500	181180
SKG 200	11300	2500	2650	200	21730	400	2050 / 2000	1000	6700	181200
SKG 250	14100	2500	2650	250	26950	400	2050 / 2000	1000	7650	181250
SKG 300	11780	2900	3050	300	27430	600	2300 / 2250	1000	6340	181300
SKG 350	13680	2900	3050	350	32270	600	2300 / 2250	1000	7660	181350
SKG 400	15140	2900	3050	400	36030	600	2300 / 2250	1000	7920	181400
SKG 500	19180	2900	3050	500	47330	600	2300 / 2250	1000	9900	181500
SKG 600	24680	2900	3050	600	54910	800	2100 / 2050	1000	13500	181600

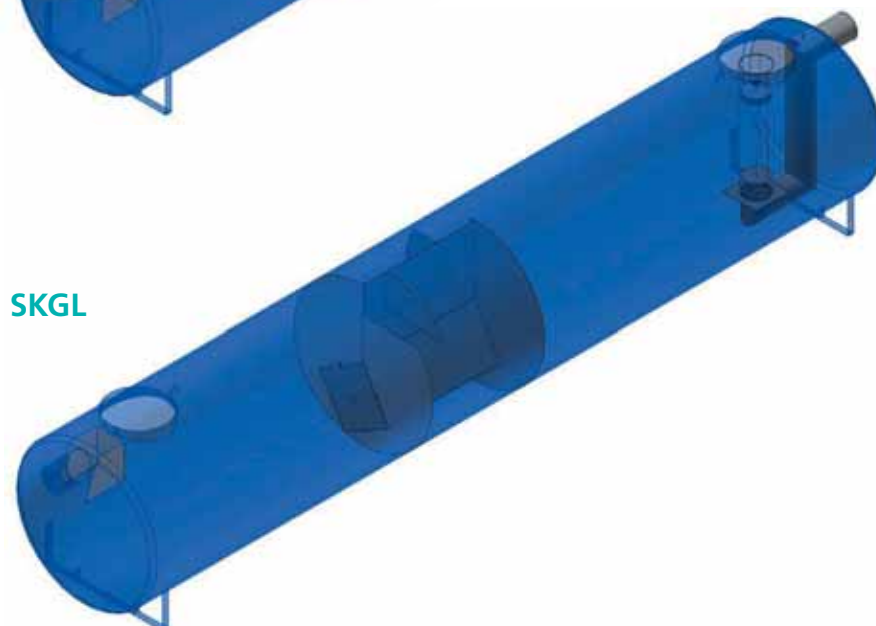
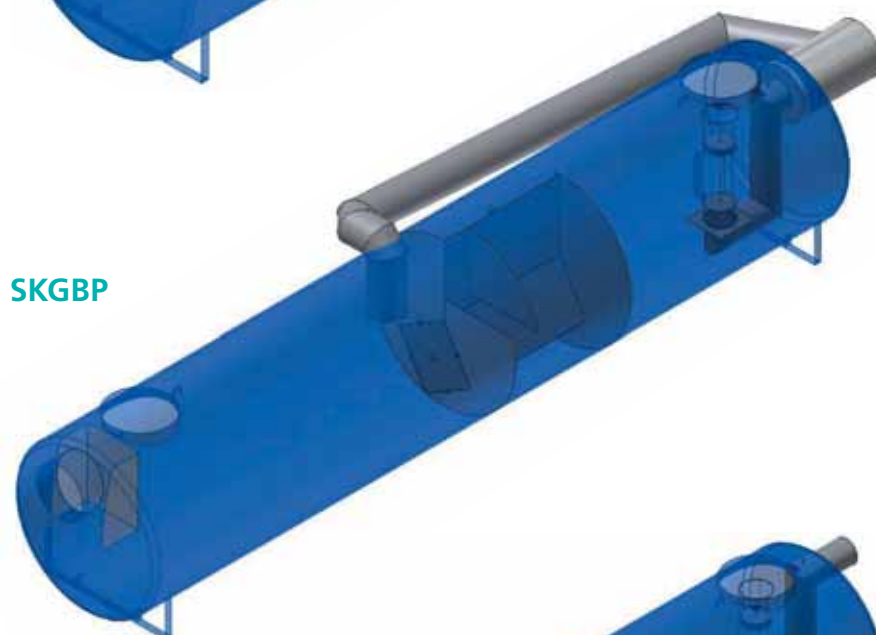
AQUAFIX® - SKGBP ocelový koalescenční odlučovač s kalovou jímkou a obtokem



	L	D / W	H	Q _k / Q max.	V _s	DN	HE / HA	DNE	G	objednáací
	délka	šířka	výška	průtok	objem ORL	vtok / výtok	výška vtok, výtok	ø vstupu	hmotnost	číslo
	mm	mm	mm	l/s	l	mm	mm	mm	kg	
SKGBP 015	4700	1250 / 1500	1400	15 / 75	1770	300	920 / 870	625	1700	182015
SKGBP 020	5825	1250 / 1500	1400	20 / 100	2080	300	920 / 870	625	1900	182020
SKGBP 025	5235	1600 / 1900	1750	25 / 125	2940	400	1150 / 1000	1000	2350	182025
SKGBP 030	6300	1600 / 1900	1750	30 / 150	4020	400	1150 / 1000	1000	2700	182030
SKGBP 035	6300	1600 / 1900	1750	35 / 175	4020	400	1150 / 1000	1000	2750	182035
SKGBP 040	7200	1600 / 1900	1750	40 / 200	4330	400	1150 / 1000	1000	3050	182040
SKGBP 045	5400	2000 / 2200	2150	45 / 225	5750	400	1550 / 1450	1000	3100	182045
SKGBP 050	6000	2000 / 2200	2150	50 / 250	5490	500	1450 / 1300	1000	3300	182050
SKGBP 055	6300	2000 / 2200	2150	55 / 275	6220	500	1450 / 1300	1000	3500	182055
SKGBP 060	6300	2000 / 2200	2150	60 / 300	6220	500	1450 / 1300	1000	3600	182060
SKGBP 065	7200	2000 / 2200	2150	65 / 325	6950	500	1450 / 1300	1000	4050	182065
SKGBP 070	8000	2000 / 2200	2150	70 / 350	7810	500	1450 / 1300	1000	4250	182070
SKGBP 075	8000	2000 / 2200	2150	75 / 375	7810	500	1450 / 1300	1000	4300	182075
SKGBP 080	8500	2000 / 2200	2150	80 / 400	9030	500	1450 / 1300	1000	4500	182080
SKGBP 090	7300	2500 / 2800	2650	90 / 450	12510	600	1850 / 1650	1000	5450	182090
SKGBP 100	7300	2500 / 2800	2650	100 / 500	12510	600	1850 / 1650	1000	5600	182100
SKGBP 120	8800	2500 / 2800	2650	120 / 600	14610	600	1850 / 1700	1000	6150	182120
SKGBP 130	9600	2500 / 2800	2650	130 / 650	13400	800	1650 / 1400	1000	6300	182130
SKGBP 140	10300	2500 / 2900	2650	140 / 700	14900	800	1650 / 1400	1000	6700	182140
SKGBP 150	11000	2500 / 2900	2650	150 / 750	15120	800	1650 / 1400	1000	6900	182150
SKGBP 160	11500	2500 / 2900	2650	160 / 800	16150	800	1650 / 1400	1000	7450	182160
SKGBP 170	12000	2500 / 2900	2650	170 / 850	17010	800	1650 / 1400	1000	7650	182170
SKGBP 180	12700	2500 / 2900	2650	180 / 900	18040	800	1650 / 1400	1000	7950	182180
SKGBP 200	13900	2500 / 2900	2650	200 / 1000	20110	800	1650 / 1400	1000	8650	182200
SKGBP 250	17200	2500 / 2900	2650	250 / 1250	25430	800	1650 / 1400	1000	10400	182250
SKGBP 300	16500	2900 / 3600	3050	300 / 1500	29150	1000	1900 / 1650	1000	12125	182300
SKGBP 350	17700	2900 / 3600	3050	350 / 1750	32290	1000	1900 / 1650	1000	13000	182350
SKGBP 400	20000	2900 / 3600	3050	400 / 2000	36590	1000	1900 / 1650	1000	14600	184400

ODLUČOVAČE **AQUAFIX®****AQUAFIX®** - SKGL ocelový koalescenční odlučovač s kalovou a zvětšenou koalescenční jímkou

	L	D	H	$Q_k = Q_{max}$	V_s	DN	HE / HA	DNE	G	objednáací
	délka	šířka	výška	průtok	objem ORL	vtok / výtok	výška vtok, výtok	ø vstupu	hmotnost	číslo
	mm	mm	mm	l/s	l	mm	mm	mm	kg	
SKGL 015	4660	1250	1400	15	2200	200	1000 / 950	625	1500	186015
SKGL 020	6260	1250	1400	20	3500	200	1000 / 950	625	2500	186020
SKGL 025	5720	1600	1750	25	5430	200	1350 / 1300	1000	3000	186025
SKGL 030	6420	1600	1750	30	5950	200	1350 / 1300	1000	3350	186030
SKGL 035	7020	1600	1750	35	6830	200	1350 / 1300	1000	3500	186035
SKGL 040	7620	1600	1750	40	7000	200	1350 / 1300	1000	3800	186040
SKGL 045	6440	2000	2150	45	9570	300	1650 / 1600	1000	3350	186045
SKGL 050	6840	2000	2150	50	9700	300	1650 / 1600	1000	3450	186050
SKGL 060	7440	2000	2150	60	10240	300	1650 / 1600	1000	3700	186060
SKGL 065	7740	2000	2150	65	10510	300	1650 / 1600	1000	3850	186065
SKGL 070	8340	2000	2150	70	11590	300	1650 / 1600	1000	4050	186070
SKGL 075	8940	2000	2150	75	12940	300	1650 / 1600	1000	4200	186075
SKGL 080	9540	2000	2150	80	13740	300	1650 / 1600	1000	4500	186080
SKGL 090	10240	2000	2150	90	14550	300	1650 / 1600	1000	4700	186090
SKGL 100	11340	2000	2150	100	16440	300	1650 / 1600	1000	4800	186100
SKGL 120	9940	2500	2650	120	23580	400	2050 / 2000	1000	6100	186120
SKGL 130	9940	2500	2650	130	23580	400	2050 / 2000	1000	6200	186130
SKGL 140	10740	2500	2650	140	26530	400	2050 / 2000	1000	6500	186140
SKGL 150	10740	2500	2650	150	26530	400	2050 / 2000	1000	6550	186150
SKGL 160	11940	2500	2650	160	27790	400	2050 / 2000	1000	7500	186160
SKGL 170	11940	2500	2650	170	27790	400	2050 / 2000	1000	7600	186170
SKGL 180	12940	2500	2650	180	30320	400	2050 / 2000	1000	7700	186180
SKGL 200	14240	2500	2650	200	34110	400	2050 / 2000	1000	7800	186200
SKGL 250	17740	2500	2650	250	42110	400	2050 / 2000	1000	8500	186250
SKGL 300	14680	2900	3050	300	43070	600	2300 / 2250	1000	7580	186300
SKGL 350	16980	2900	3050	350	50000	600	2300 / 2250	1000	8760	186350
SKGL 400	19080	2900	3050	400	56470	600	2300 / 2250	1000	9710	186400
SKGL 500	24180	2900	3050	500	74210	600	2300 / 2250	1000	11970	186500



OCELOVÉ ORL

ŽELEZOBETONOVÉ ORL

POLYETYLENOVÉ ORL

POLYPROPYLENOVÉ ORL

ODLUČOVAČE TUKŮ A ŠKROBŮ
NEUTRALIZÁTORY

ODLUČOVAČE AQUAFIX®

NÁVOD K INSTALACI A ÚDRŽBĚ

NÁVOD K INSTALACI

- Po dodání odlučovače na stavbu je nutné doručeny odlučovač důkladně prohlédnout a zkontrolovat. Event. poškození konstrukce odlučovače nebo laku je nutné uvést do dodacího listu. Na pozdější reklamace nebude brán zřetel. Při manipulaci s odlučovačem, při jeho skládání z dopravního prostředku, transportu na staveništi a ukládání do stavební jámy je třeba dbát, aby nedošlo k jeho poškození jeřábnickými úvazy. Odlučovač se nesmí pokládat na kamennou zeminu, nejlépe je ho ukládat na dřevěné palety nebo desky, které zabrání poškození ochranného laku.
 - Odlučovač se umísťuje do nezátopových oblastí. Odpadní vody z kanalizace na kterou je napojen se nesmí vzdouvat zpět do odlučovače. Odlučovač by měl být umístěn co nejbližší zdroji znečištění, na dopravně dobře přístupném místě (možnost čištění sacím vozem apod.). Přítokové a odtokové potrubí nesmí být tlakové. V těsné blízkosti před a za odlučovačem by neměly být směrové lomy kanalizace.
 - V případě, že obtokové potrubí je dodáno zvlášť, provede se jeho montáž na těleso odlučovače.
 - Odlučovač se uloží na vodorovnou základovou desku z prostého nebo armovaného betonu. Rozměry desky, stupeň armování a zabezpečení svahů stavební jámy určí dle místních podmínek projektant. V případě skalnatého podloží je možné odlučovač uložit do vodorovné polohy do pískového lože tl. 10 cm.
 - Pozor na správnou orientaci odlučovače. Na vtoku je kalová jímka, na výtoku automatický uzávěr.
 - V případě vysoké hladiny podzemních vod je nutné zabezpečit stabilitu polohy odlučovače.
 - Nad odlučovač se vybetonuje zátěžová betonová deska.
 - Odlučovač se přikotví k podkladní železobetonové desce třmeny z nerezové oceli, které se uchytí k výztuži této desky. Způsoby a) a b) lze kombinovat.
 - Napojí se přítokové a odtokové potrubí. Na zakázku je možné odtokový a nátokový nátrubek přizpůsobit rozměrům příslušných kanalizačních vedení. Spojí se utěsní běžnými těsníci způsoby (O kroužek, tmel apod.).
 - Odlučovač se vyčistí od napadaných nečistot a naplní čistou vodou.
 - Během transportu je plovák připevněn montážním drátem v jeho horní poloze. Tento drát se musí před uvedením plováku do provozu odstranit.
 - Při plnění odlučovače čistou vodou je třeba ručně zdvihnout plovák uzávěru a položit ho na hladinu až tehdy, bude-li moci na hladině volně plavat.
 - Provede se obsyp jemnozrnným materiálem za průběžného hutnění.
 - Po provedení obsypu do horní úrovně ORL, se vybetonuje v okolí revizních otvorů základová deska pod skruže vstupních šachet. Tato deska se založí až do rostlého terénu.
 - Vybudují se vstupní šachty, provede se jejich obsyp a zhutnění. Vstupní šachty lze vybudovat ze železobetonových skruží nebo je možno použít tubusu multifunkčních šachet DRAINFIX SD 1000.
 - Na vstupní šachty se osadí příslušné poklopy s rámy a provede se úprava okolního terénu (osetí travou, zadláždění, konstrukce vozovky apod.).
 - V případě uložení ORL do nestabilních zemin, nekonsolidovaných násypů apod. doporučujeme odlučovač obetonovat v celém rozsahu. Rozsah obetonování určí v návaznosti na místní podmínky projektant.
 - Tyto stavební návody jsou průběžně v souladu s technickým pokrokem aktualizovány. Aktualizací pozbývají starší verze platnost. U firmy HAURATON si prosím ověřte platnost aktuální verze.
- Poznámka:
- Ocelové ORL jsou dimenzovány na nadloží ve výši 200 cm a pouze lehký provoz dopravními prostředky nad odlučovačem. V případě hlubšího uložení nebo těžkého dopravního provozu je nutné zajistit dodatečná ochranná opatření. Odlučovač je možné vyrobit ve vyztuženém provedení ocelovými rozpěrnými prstenci. Toto dodatečné vyztužení je na objednávku součástí dodávky ORL. Alternativou k tomuto opatření je vybudování ochranné roznášecí železobetonové desky nad odlučovačem. Parametry této desky určí projektant.
 - Mezi betonovou desku budovanou nad odlučovačem a vlastním tělesem odlučovače se nasype ochranná vrstva písku tl. 5 cm.

NÁVOD K ÚDRŽBĚ

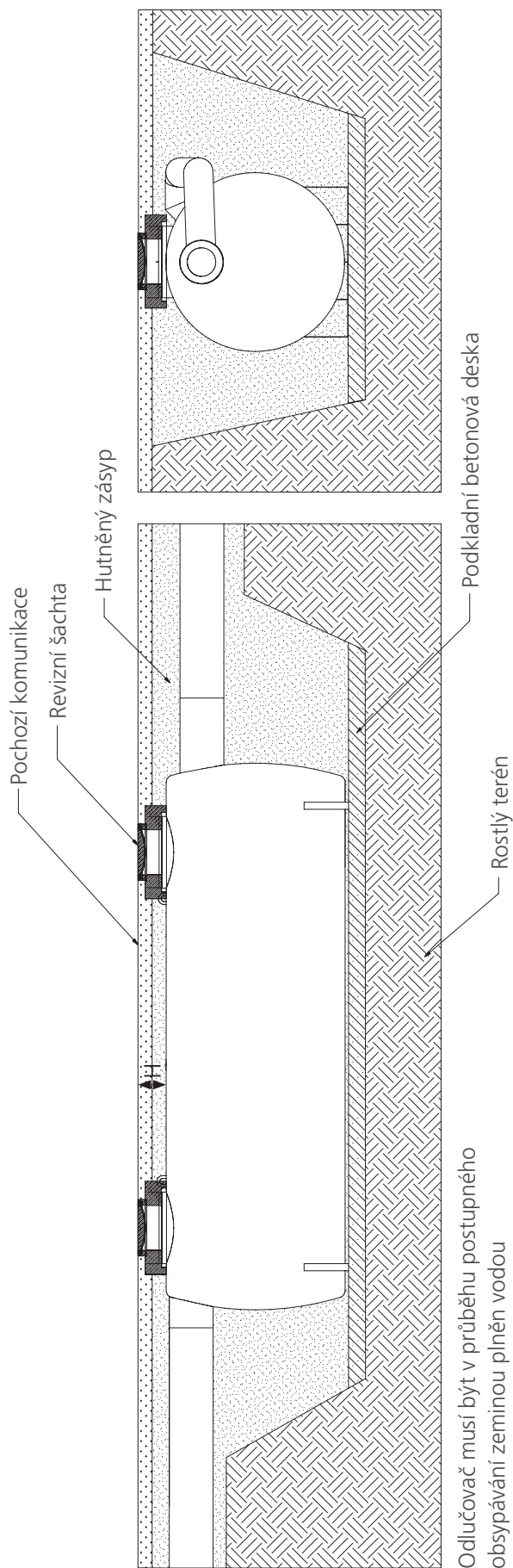
1. Četnost kontrol odlučovačů závisí na jejich zatížení a místních podmínkách. Pravidelná kontrola se provádí 1x za měsíc. U odlučovačů v silně zatížených provozech např. autoopravny se doporučuje provádět v návaznosti na místní podmínky kontrolu častěji.
2. Při kontrole je třeba vyčistit odlučovač od sedimentů a zachycených ropných produktů.
3. Odlučovač je třeba min. 1 x za rok úplně vyprázdnit.
4. Vrstva zachycených ropných látek nesmí být vyšší než 300–400 mm (dle typu a velikosti odlučovače). V tomto případě je třeba zachycené ropné látky z odlučovače odstranit.
5. V případě provozní havárie, kdy dojde k úniku a zachycení většího množství ropných látek je nutné odlučovač vyprázdnit a napustit čistou vodou.
6. Je nutno dodržovat příslušné bezpečnostní předpisy, provést identifikaci plynů v odlučovači, v případě nutnosti pro kontrolu použít dýchací přístroje. Před vstupem je nutné nechat odlučovač řádně vyvětrat.
7. Při kontrole musí být přítomni min. 2 pracovníci. Je nutno použít bezpečnostní úvazy a prostředky umožňující případné vytažení pracovníka na povrch.

Pravidelná kontrola odlučovače zahrnuje zejména:

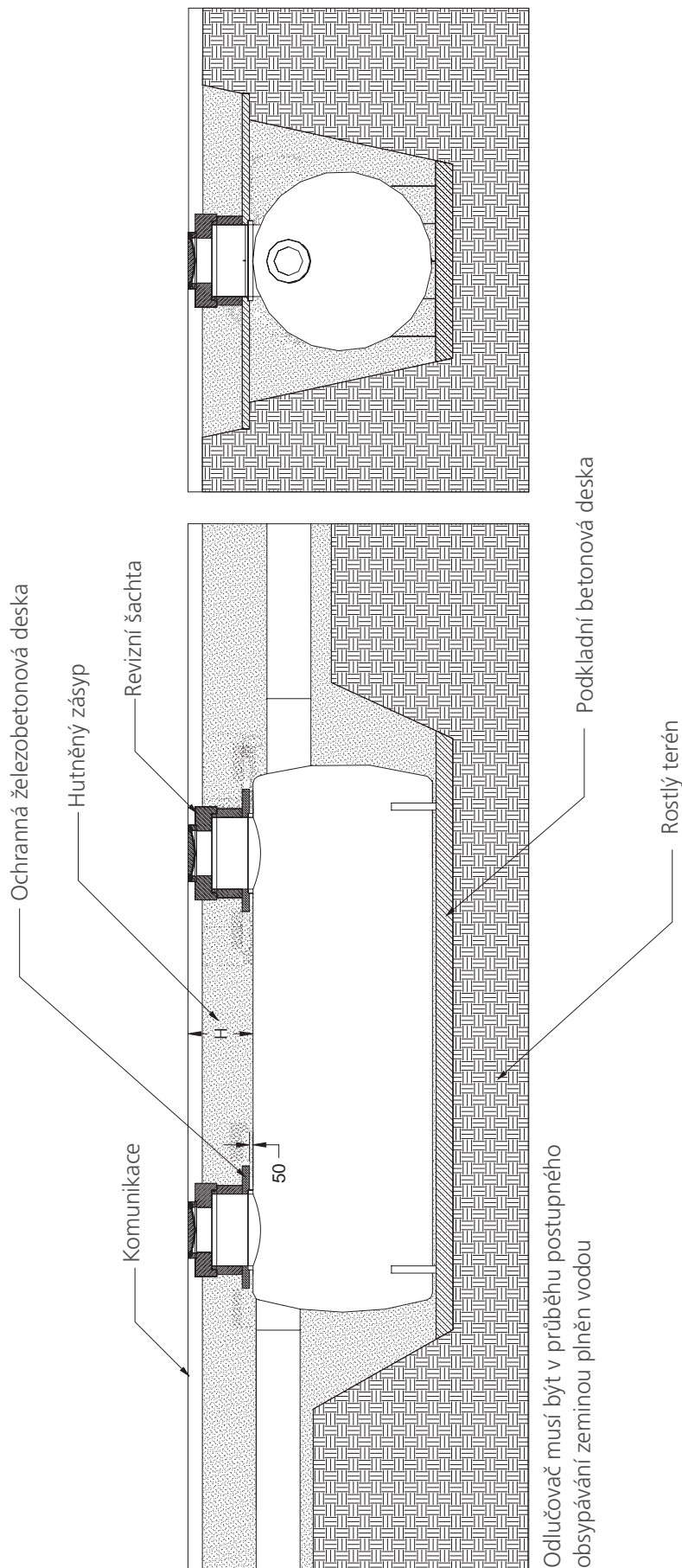
1. Kontrolu celkového stavu zařízení, zejména bezpečného uzavření vík vstupních šachet.
2. Kontrolu kalové jímky a měření výšky usazených kalů. Maximální výška kalových nánosů nesmí přesáhnout 60 % hloubky vody v kalové jímce.
3. Kontrolu vrstvy odloučených RL (Provádí se vizuální kontrolou měrné tyče umístěné na plováku. Vrstva oleje nesmí přesáhnout 80 % max. výšky zachycených ropných látek tzn. 240–320 mm).
4. Kontrolu funkce automatického plovákového uzávěru (měrnou tyčí se ověří pohyblivost plováku – tím se ověří jeho funkčnost).
5. Prověření elektrické signalizace (je-li instalována).
6. Kontrolu pohybu osob v okolí odlučovače a vykazání kuřáků a otevřeného ohně z prostoru v blízkosti odlučovače, tzn. požárně nebezpečného prostoru.
7. Kontrolu provozního deníku a provedení zápisu o zjištěných okolnostech.

VZOROVÉ ULOŽENÍ

Zabudování ocelového ORL AQUAFIX
 Uložení $H < 2$ m, pochozí zatížení třída A 15

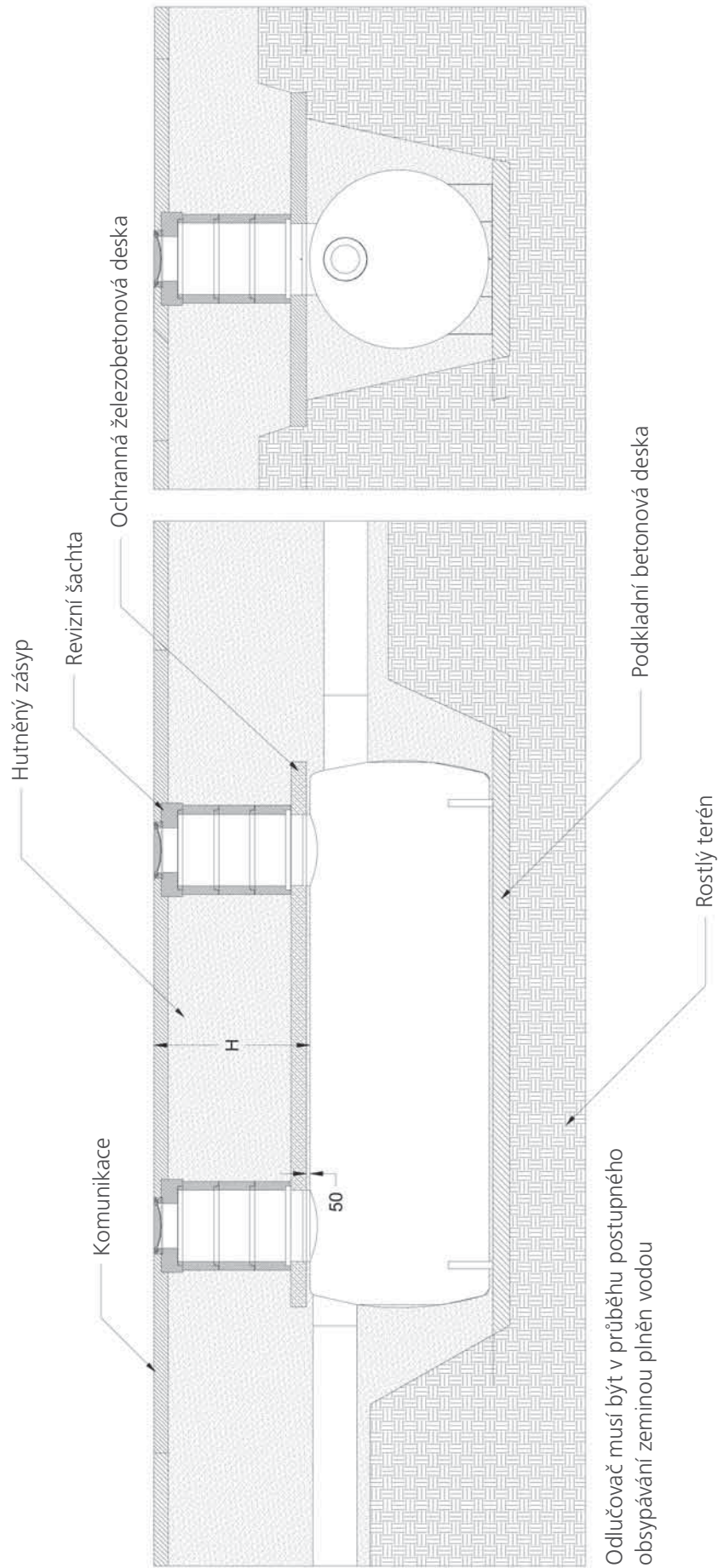


Zabudování ocelového ORL AQUAFIX
 Uložení H < 2 m, pojezd lehkou dopravou třída C 250



VZOROVÉ ULOŽENÍ

Zabudování ocelového ORL AQUAFIX
 Uložení $H > 2$ m, pojezd lehkou dopravou třída C 250



Odlučovač musí být v průběhu postupného
 obsypávání zeminou plněn vodou

VZOROVÉ ULOŽENÍ

Zabudování ocelového ORL AQUAFIX
Pojezd těžkou dopravou třída D 400

