

ODLUČOVAČE **AQUAFIX**[®]

POLYETYLÉNOVÉ (10PE) ODLUČOVAČE ROPNÝCH LÁTEK

 hauraton

NOVINKA

2009



PŘEDNOSTI:

- ✓ tloušťka stěn 10 mm
- ✓ optimalizovaná konstrukce
- ✓ vysoce kvalitní materiál

ODLUČOVAČE **AQUAFIX**[®]

POLYETYLENOVÉ (10PE) ODLUČOVAČE ROPNÝCH LÁTEK

VÝROBA

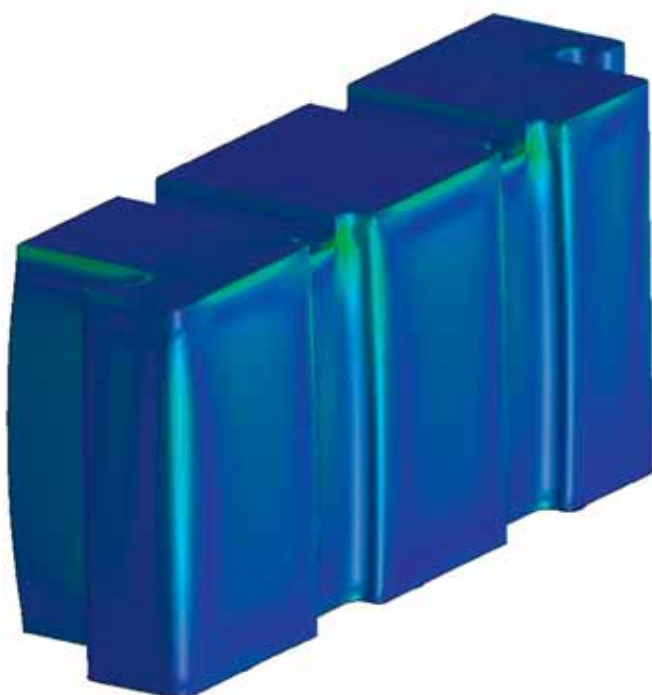
Odlučovače AQUAFIX 10PE z polyetylénu byly navrženy počítačovou simulací pomocí metody konečných prvků. Kombinace prvotřídního materiálu, optimalizovaného výrobního procesu a tloušťky stěn min. 10 mm poskytuje záruky nejvyšší kvality. Vlastní odlučovače jsou vyráběny poloautomatickým postupem na rotomoldingových formách.

NÁSTAVCE

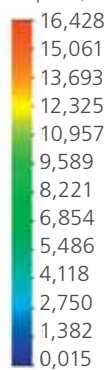
Vstup od odlučovače při vyšších hloubkách uložení lze umožnit pomocí PE nástavců průměru 710/675 mm v délkách 500 nebo 1000 mm. Nástavce lze zakrýt poklopy tř. A nebo D. Nástavce se mohou upravit na atypickou délku.

PŘEDNOSTI:

- ☑ volně stojící odlučovače ropných látek z PE (např. v podzemních parkovištích apod.) není nutno obezdít a obsypat
- ☑ tloušťka stěn min. 10 mm
- ☑ úchyty pro manipulaci
- ☑ návrh pomocí počítačové simulace
- ☑ odpovídá standardům EN 858 nebo EN 1825
- ☑ široké vstupní otvory
- ☑ automatické uzavírací plovákové zařízení
- ☑ snadno vyjímatelný koalescenční filtr
- ☑ snadná manipulace



Vypočítané napětí (MPa)



PŘEHLED POLYETYLÉNOVÝCH ODLUČOVAČŮ ROPNÝCH LÁTEK

POLYETYLÉNOVÉ ODLUČOVAČE ROPNÝCH LÁTEK

Označení	Koncentrace NEL na odtoku	Kapacita ORL	Max. kapacita při použití obtoku	Kalová jímka	Automatický plovákový uzávěr	Koalesc. filtr	Obtok	Čerpací komora
KPE	< 1 mg/l	3 – 15 l/s			•	•		
SKPE	< 1 mg/l	1,5 – 15 l/s		•	•	•		
SKBPPE	< 1 mg/l	6 – 10 l/s	30 – 50 l/s	•	•	•	•	
SKmPPE	< 1 mg/l	1,5 – 15 l/s		•	•	•		•

Poznámka:

Polyetylénové odlučovače ropných látek odpovídají tř. I dle ČSN EN 858-1 a ČSN EN 858-2.

V souladu s aktualizovanou ČSN 75 65 51 čl. 7.2.3. lze odlučovače ropných látek ve výjimečných a odůvodněných případech (s ohledem na ekonomickou i ekologickou náročnost) doplnit sorpčním stupněm. Takto konstruovaný odlučovač odpovídá tř. Is dle ČSN 75 65 51.

Koncentrace < 1 mg NEL/l je garantována pro vstupní znečištění < 1000 mg NEL/l a měrnou hmotnost ropných látek $\leq 0,85 \text{ g/cm}^3$

KBP, SKBP – koncentrace NEL na odtoku je garantována pro průtok koalescenční částí odlučovače. Pro návrh odlučovačů dosahujících koncentrací na odtoku < 0,5 (0,2) mg NEL/l kontaktujte prosím pracovníky firmy HAURATON.

KALOVÁ JÍMKA

Označení	Objem jímky
SPE	800 - 2000l

POLYETYLÉNOVÉ ODLUČOVAČE ROPNÝCH LÁTEK

KPE x	koalescenční odlučovač ropných látek
SKPE x/y	koalescenční odlučovač ropných látek s kalovou jímkou
SKBPPE x/y	koalescenční odlučovač ropných látek s kalovou jímkou a obtokem
SKmPPE x/y	koalescenční odlučovač ropných látek s kalovou jímkou a čerpací komorou

ZNAČENÍ ODLUČOVAČŮ

x = kapacita odlučovače v l/s,

y = objem kalové jímky např. 10/2500 = odlučovač kapacity 10 l/s s kalovou jímkou o objemu 2500 l

S = kalová jímka

K = koalescenční odlučovač

BP = obtok

mP = čerpací komora

PE = polyetylén

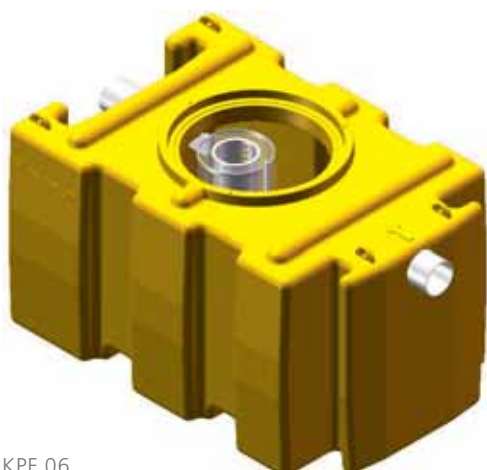
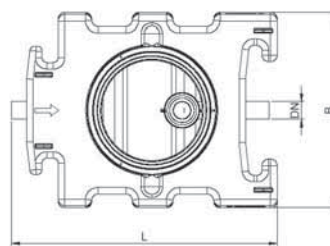
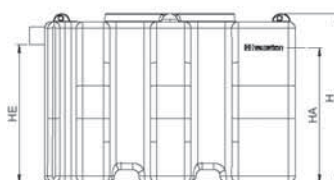


ODLUČOVAČE **AQUAFIX®**

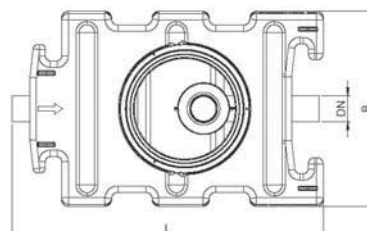
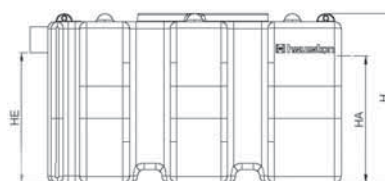
AQUAFIX® 10 PE - KPE polyetylénový koalescenční odlučovač



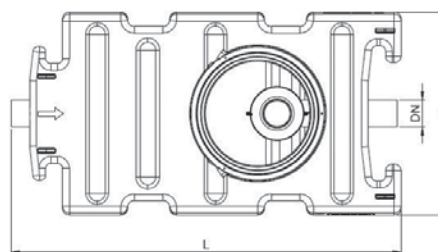
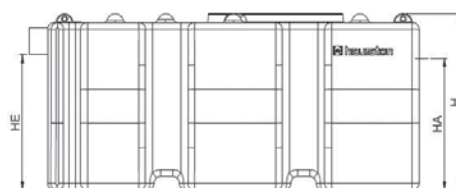
KPE 03



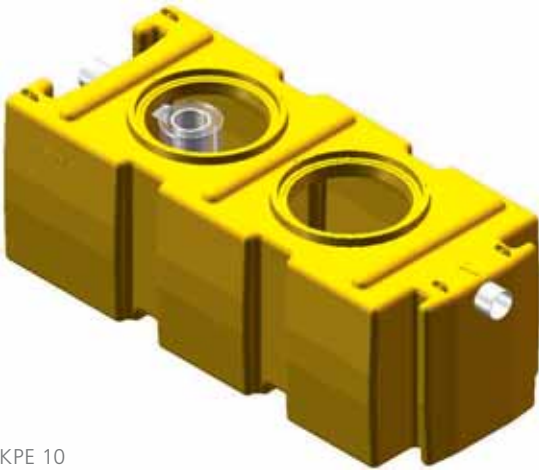
KPE 06



KPE 08



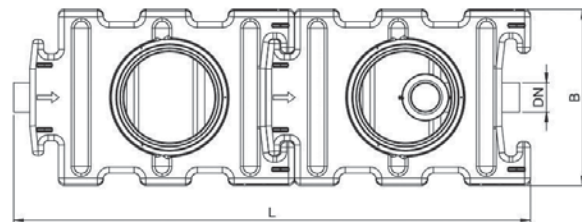
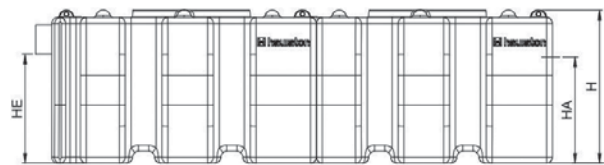
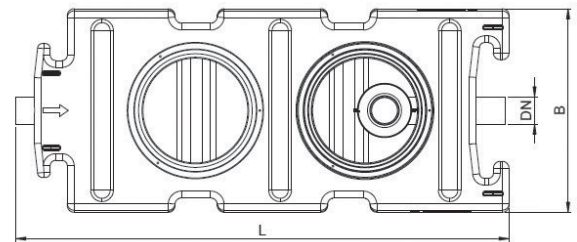
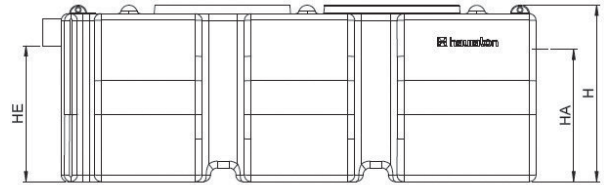
	L délka mm	B šířka mm	H výška mm	Q _k průtok l/s	objem ORL l	DN vtok / výtok mm	HE / HA výška vtok, výtok mm	ø vstupu mm	G hmotnost kg	Objem NEL l	objednáací číslo
KPE 03	1635	1200	1040	3	1270	110	850 / 830	700	107	153	83503P
KPE 06	1810	1200	1040	6	1435	160	800 / 780	700	149	184	83506P
KPE 08	2310	1200	1040	8	1810	160	800 / 780	700	167	232	83508P



KPE 10



KPE 15



OCELOVÉ ORL

ŽELEZOBETONOVÉ ORL

POLYETYLENOVÉ ORL

POLYPROPYLENOVÉ ORL

ODLUČOVACÉ TUKŮ A ŠKROBŮ
NEUTRALIZÁTORY

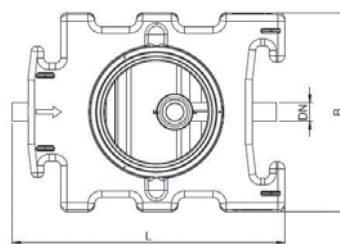
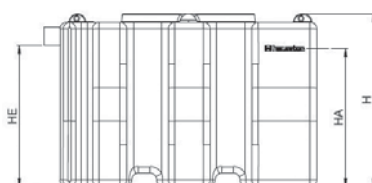
	L délka mm	B šířka mm	H výška mm	Qk průtok l/s	objem ORL l	DN vtok / výtok mm	HE / HA výška vtok, výtok mm	ø vstupu mm	G hmotnost kg	Objem NEL l	objednáč číslo
KPE 10	2910	1200	1040	10	2371	160	800 / 780	700	182	304	83510P
KPE 15	3515	1200	1040	15	2650	200	740 / 720	700	241	368	83515P

ODLUČOVAČE **AQUAFIX®**

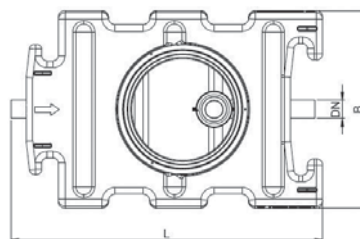
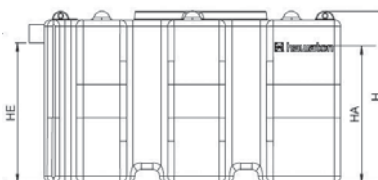
AQUAFIX® 10 PE - SKPE polyetylenový koalescenční odlučovač s kalovou jímkou



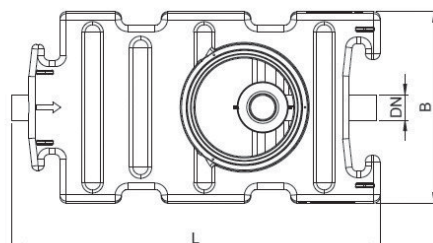
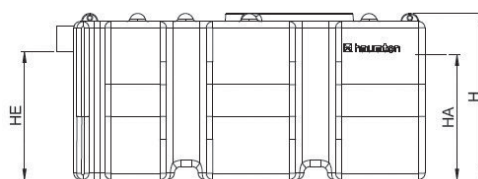
SKPE 01,5/0150



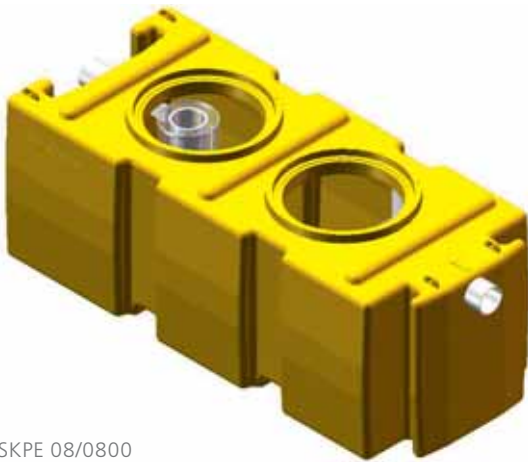
SKPE 03/0300



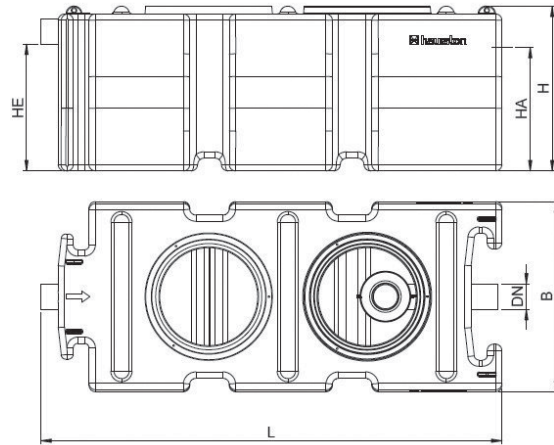
SKPE 06/0600



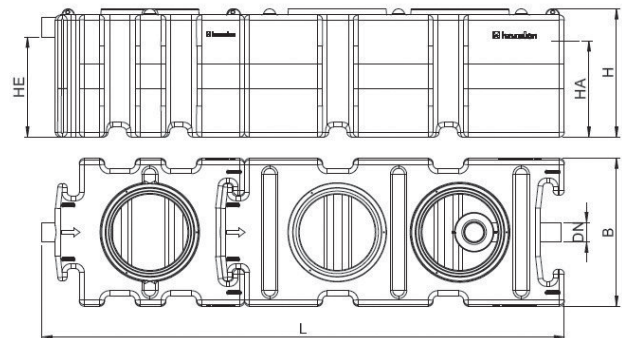
	L	B	H	Q _k	objem	DN	HE / HA	ø	G	Objem	objednací
	délka	šířka	výška	průtok	ORL	vtok / výtok	výška vtok, výtok	vstupu	hmotnost	NEL	číslo
	mm	mm	mm	l/s	l	mm	mm	mm	kg	l	
SKPE 01,5/0150	1635	1200	1040	1,5	1120	110	850 / 830	700	116	153	84001P
SKPE 03/0300	1910	1200	1040	3	1227	110	850 / 830	700	128	184	84003P
SKPE 06/0600	2310	1200	1040	6	1210	160	800 / 780	700	176	232	84006P



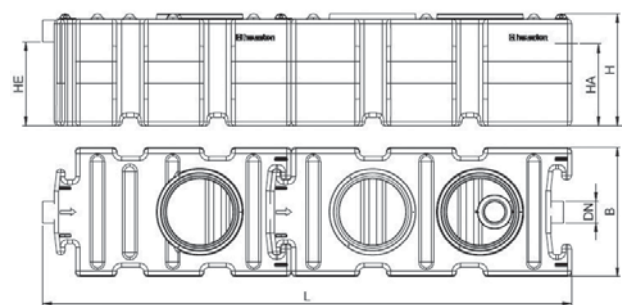
SKPE 08/0800



SKPE 10/1000



SKPE 15/1500



	L délka mm	B šířka mm	H výška mm	Qk průtok l/s	objem ORL l	DN vtok / výtok mm	HE / HA výška vtok,výtok mm	ø vstupu mm	G hmotnost kg	Objem NEL l	objednací číslo
SKPE 08/0800	2910	1200	1040	8	1571	160	800 / 780	700	188	304	84008P
SKPE 10/1000	4255	1200	1040	10	2565	160	810 / 780	700	280	457	84010P
SKPE 15/1500	4915	1200	1040	15	2359	200	750 / 720	700	301	536	84015P

OCELOVÉ ORL

ŽELEZOBETONOVÉ ORL

POLYETYLENOVÉ ORL

POLYPROPYLENOVÉ ORL

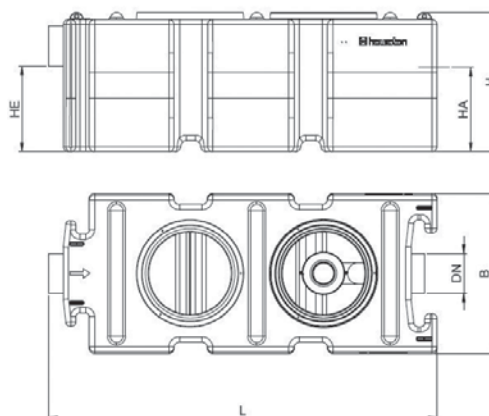
ODLUČOVAČE TUKŮ A ŠKROBŮ
NEUTRALIZÁTORY

ODLUČOVAČE **AQUAFIX®**

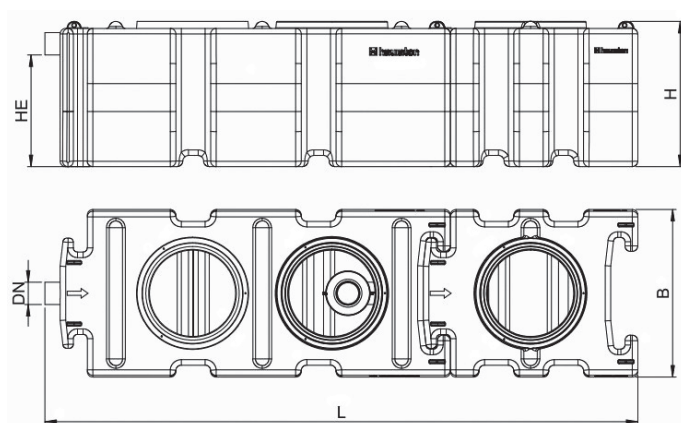
AQUAFIX® 10 PE - SKBPPE polyetylenový koalescenční odlučovač s kalovou jímkou a obtokem



SKBPPE 06/0600



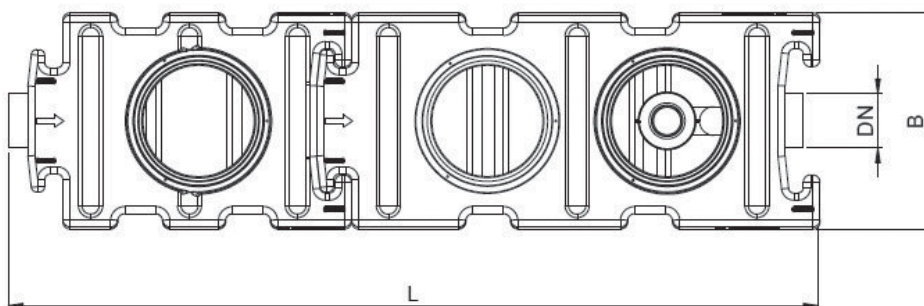
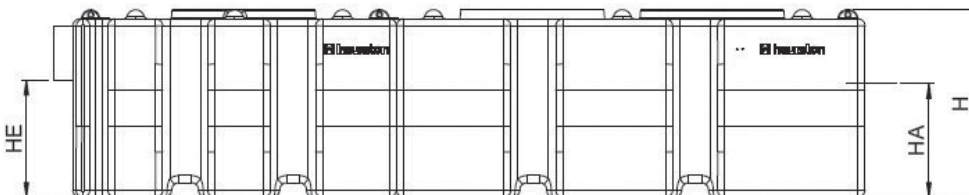
SKBPPE 08/0800



	L	B	H	Q _k /Q max.	objem	DN	HE / HA	ø	G	Objem	objednáací
	délka	šířka	výška	průtok	ORL	vtok / výtok	výška vtok, výtok	vstupu	hmotnost	NEL	číslo
	mm	mm	mm	l/s	l	mm	mm	mm	kg	l	
SKBPPE 06/0600	2910	1200	1040	6 / 30	1315	300	633 / 623	700	203	304	86606P
SKBPPE 08/0800	4255	1200	1040	8 / 40	2079	300	643 / 623	700	285	304	86608P



SKBPPE 10/1000



	L	B	H	Q _k /Q max.	objem	DN	HE / HA	ø	G	Objem	objednáací
	délka	šířka	výška	průtok	ORL	vtok / výtok	výška vtok,výtok	vstupu	hmotnost	NEL	číslo
	mm	mm	mm	l/s	l	mm	mm	mm	kg	l	
SKBPPE 10/1000	4505	1200	1040	10 / 50	2074	300	643 / 623	700	297	488	86610P

OCELOVÉ ORL

ŽELEZOBETONOVÉ ORL

POLYETYLENOVÉ ORL

POLYPROPYLENOVÉ ORL

ODLUČOVAČE TUKŮ A ŠKROBŮ
NEUTRALIZÁTORY

ODLUČOVAČE **AQUAFIX®**

AQUAFIX® 10 PE - SKmPPE polyetylenový koalescenční odlučovač s kalovou jímkou a čerpací komorou



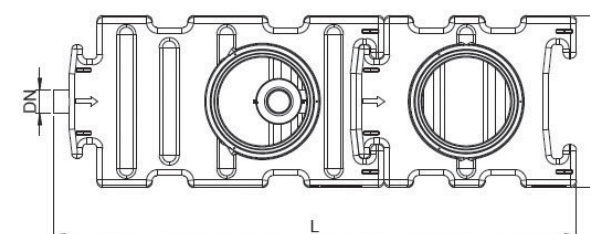
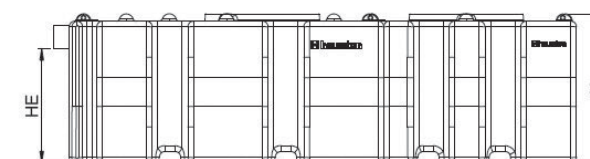
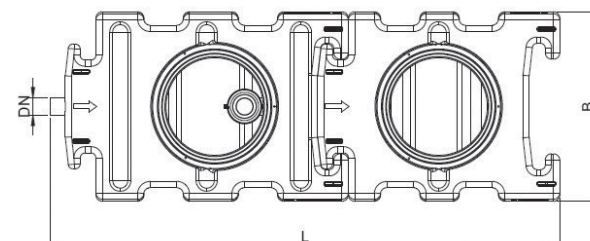
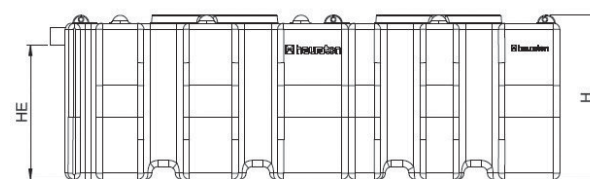
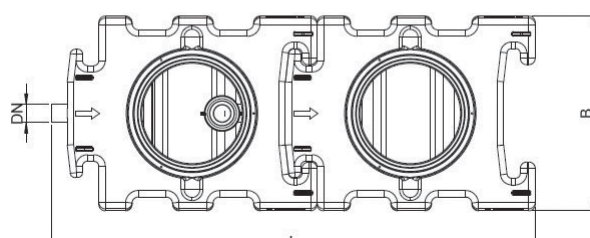
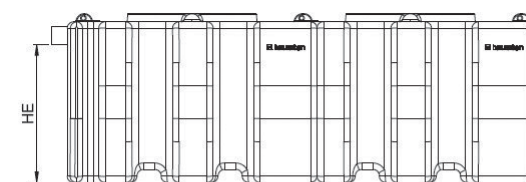
SKmPPE 01,5/0150



SKmPPE 03/0300



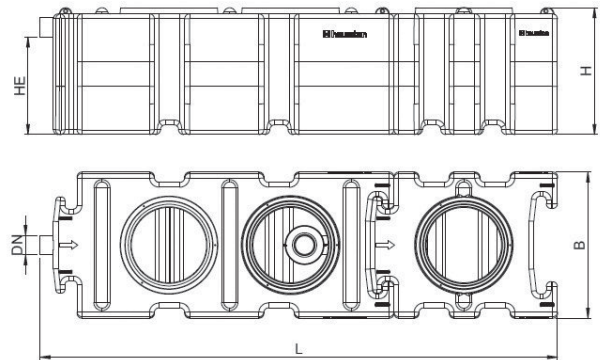
SKmPPE 06/0600



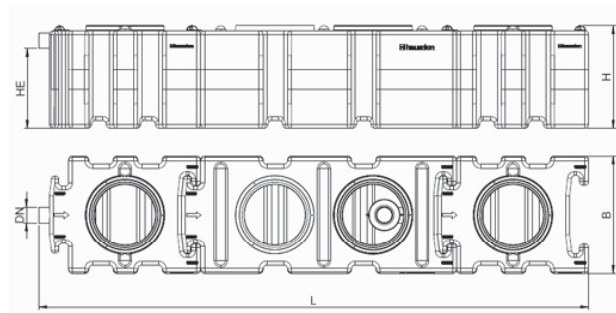
	L délka mm	B šířka mm	H výška mm	Q _k průtok l/s	objem ORL l	DN vtok / výtok mm	HE / HA výška vtok, výtok mm	ø vstupu mm	G hmotnost kg	Objem NEL l	objednáací číslo
SKmPPE 01,5/0150	2980	1200	1040	1,5	1120	110	850 / 830	700	205	153	84401P
SKmPPE 03/0300	3240	1200	1040	3	1227	110	850 / 830	700	217	184	84403P
SKmPPE 06/0600	3655	1200	1040	6	1210	160	800 / 780	700	265	232	84406P



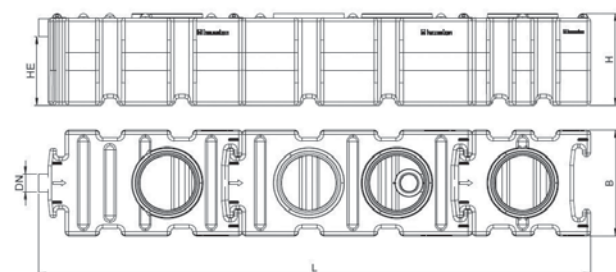
SKmPPE 08/0800



SKmPPE 10/1000



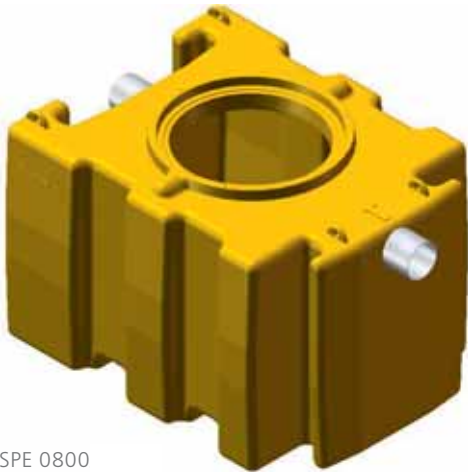
SKmPPE 15/1500



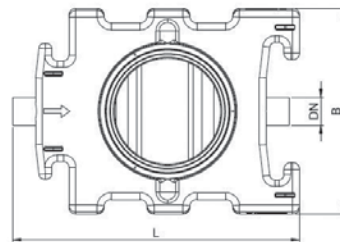
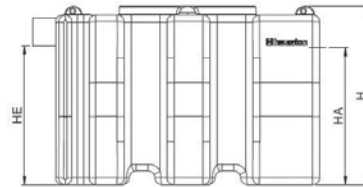
	L délka mm	B šířka mm	H výška mm	Q _k průtok l/s	objem ORL l	DN vtok / výtok mm	HE / HA výška vtok,výtok mm	ø vstupu mm	G hmotnost kg	Objem NEL l	objednací číslo
SKmPPE 08/0800	4255	1200	1040	8	1571	160	800 / 780	700	287	304	84408P
SKmPPE 10/1000	5600	1200	1040	10	2565	160	810 / 780	700	369	457	84410P
SKmPPE 15/1500	6260	1200	1040	15	2359	200	750 / 720	700	390	536	84415P

ODLUČOVAČE **AQUAFIX®**

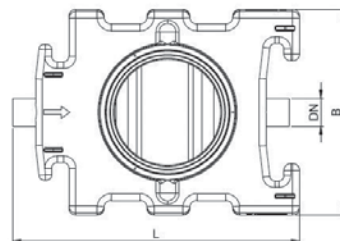
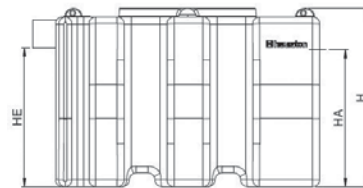
AQUAFIX® - 10 PE - SPE polyetylénová kalová jímka



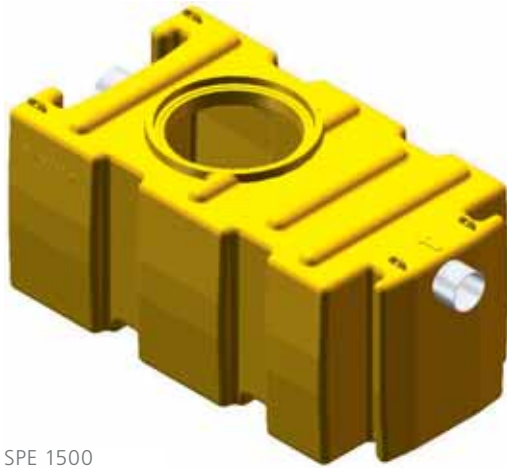
SPE 0800



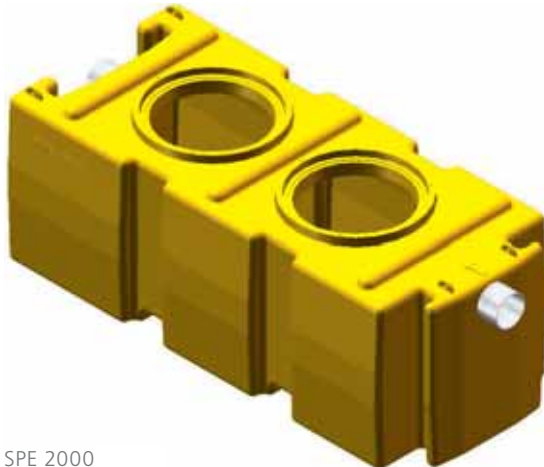
SPE 1000



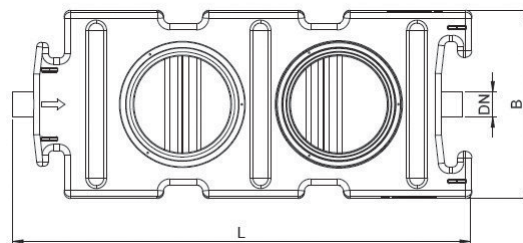
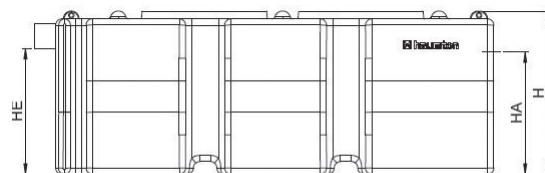
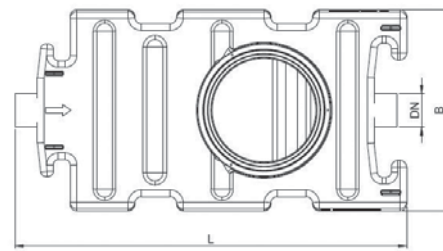
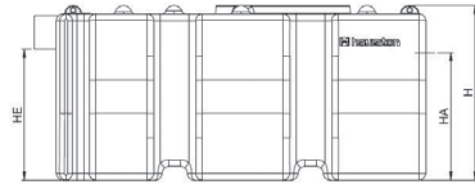
	L délka mm	B šířka mm	H výška mm	objem l	DN vtok / výtok mm	HE / HA výška vtok, výtok mm	Ø vstupu mm	G hmotnost kg	objednáací číslo
SPE 0800	1675	1200	1040	800	160	810 / 800	700	92	84308P
SPE 1000	1675	1200	1040	1000	160	810 / 800	700	92	84310P



SPE 1500



SPE 2000



OCELOVÉ ORL

ŽELEZOBETONOVÉ ORL

POLYETYLENOVÉ ORL

POLYPROPYLENOVÉ ORL

ODLUČOVACÉ TUKŮ A ŠKROBŮ
NEUTRALIZÁTORY

	L délka mm	B šířka mm	H výška mm	objem l	DN vtok / výtok mm	HE / HA výška vtok, výtok mm	ø vstupu mm	G hmotnost kg	objednací číslo
SPE 1500	2335	1200	1040	1500	200	750 / 740	700	122	84315P
SPE 2000	2935	1200	1040	2000	200	760 / 740	700	145	84320P

ODLUČOVAČE AQUAFIX®

NÁVOD K INSTALACI A ÚDRŽBĚ

NÁVOD K INSTALACI

- Po dodání odlučovače na stavbu je nutné doručený odlučovač důkladně prohlédnout a zkontrolovat. Eventuální poškození konstrukce odlučovače je nutné uvést do dodacího listu. Na pozdější reklamace nebude brán zřetel. Při manipulaci s odlučovačem, při jeho skládání z dopravního prostředku, transportu na staveništi a ukládání do stavební jámy je třeba dbát, aby nedošlo k jeho poškození (např. proražení stěny odlučovače ostrými kameny).
- Odlučovač se umísťuje do nezátopových oblastí. Odpadní vody z kanalizace na kterou je napojen se nesmí vzdouvat zpět do odlučovače. Odlučovač by měl být umístěn co nejbližší zdroji znečištění, na dopravně dobře přístupném místě (možnost čištění sacím vozem apod.). Přítokové a odtokové potrubí nesmí být tlakové. V těsné blízkosti před a za odlučovačem by neměly být směrové lomy kanalizace.
- Odlučovač se uloží v závislosti na místních podmínkách do vyrovnávacího pískového lože tl. 10 cm, nebo na základovou desku z prostého nebo armovaného betonu. Rozměry desky, stupeň armování a zabezpečení svahů stavební jámy určí dle místních podmínek projektant.
- Pozor na správnou orientaci odlučovače. Na výtoku je umístěn automatický plovákový uzávěr. Směr toku vody je vyznačen na tělese odlučovače.
- V případě vysoké hladiny podzemních vod je nutné zabezpečit stabilitu polohy odlučovače. Nad odlučovač se vybetonuje zátěžová betonová deska.
- Napojí se přítokové a odtokové potrubí.
- Odlučovač se vyčistí od napadaných nečistot a naplní čistou vodou.
- Při plnění odlučovače čistou vodou je třeba ručně zdvihnout plovák uzávěru a položit ho na hladinu až tehdy, bude-li moci na hladině volně plavat.
- Za průběžného hutnění se provede obsyp odlučovače jemnozrnným materiálem. Odlučovač musí být v průběhu postupného obsypávání zeminou plněn vodou. Prostor mezi tělesem odlučovače a stěnami stavební jámy je možné vyplnit vhodným zásypem nebo hubeným betonem.
- Vstupy do odlučovačů lze zvýšit v případě hlubšího uložení použitím PE nástavců AQUAFIX výšky 500 / 1000 mm, průměru 710 / 675 mm. Nástavce lze skládat na sebe. Nástavce lze pilou zakrátit na požadovanou výšku.
- V případě hlubšího uložení se tělesa vstupních šachet zhotoví z klasických betonových skruží. Tyto skruže se založí na betonovou (ev. armovanou) desku, která přesahuje půdorys odlučovače do rostlého terénu. V případě těžkého dopravního provozu je nutné zajistit dodatečná ochranná opatření. (např. vybudování ochranné roznášecí železobetonové desky nad odlučovačem.) Parametry této bet. desky určí v návaznosti na místní podmínky projektant.)
- Na vstupní šachty se osadí příslušné poklopy s rámy a provede se úprava okolního terénu (osetí travou, zadláždění, konstrukce vozovky apod.). Plastové poklopy se uzamknou.
- V běžných zakládacích podmínkách není nutno odlučovač po výšce obetonovat.
- V případě instalace odlučovače na povrch terénu není nutné jeho obezdění obvodovou zídkou.
- Mezi betonovou desku budovanou nad odlučovačem a vlastním tělesem odlučovače se nasype ochranná vrstva písku tl. 5 cm.
- Tyto stavební návody jsou průběžně v souladu s technickým pokrokem aktualizovány. Aktualizací pozbývají starší verze platnost. U firmy HAURATON si prosím ověřte platnost aktuální verze.

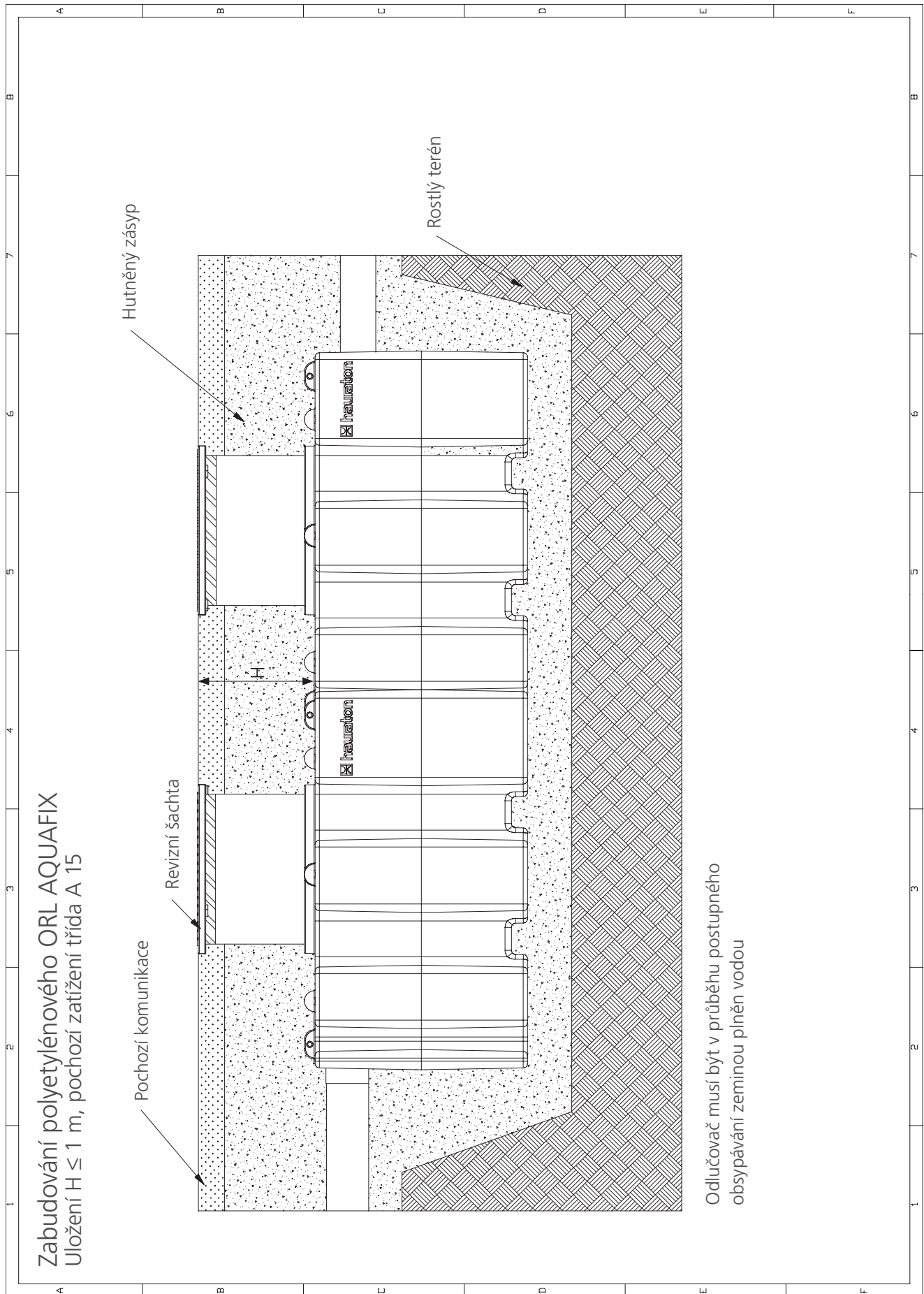
NÁVOD K ÚDRŽBĚ

1. Četnost kontrol odlučovačů závisí na jejich zatížení a místních podmínkách. Pravidelná kontrola se provádí 1x za měsíc. U odlučovačů v silně zatížených provozech např. autoopravny se doporučuje provádět v návaznosti na místní podmínky kontrolu častěji.
2. Při kontrole je třeba vyčistit odlučovač od sedimentů a zachycených ropných produktů.
3. Odlučovač je třeba min. 1 x za rok úplně vyprázdnit.
4. Vrstva zachycených ropných látek nesmí být vyšší než 200 mm (dle typu a velikosti odlučovače). V tomto případě je třeba zachycené ropné látky z odlučovače odstranit.
5. V případě provozní havárie, kdy dojde k úniku a zachycení většího množství ropných látek je nutné odlučovač vyprázdnit a napustit čistou vodou.
6. Je nutno dodržovat příslušné bezpečnostní předpisy, provést identifikaci plynů v odlučovači, v případě nutnosti pro kontrolu použít dýchací přístroje. Před vstupem je nutné nechat odlučovač řádně vyvětrat.
7. Při kontrole musí být přítomni min. 2 pracovníci. Je nutno použít bezpečnostní úvazy a prostředky umožňující případné vytažení pracovníka na povrch.

Pravidelná kontrola odlučovače zahrnuje zejména:

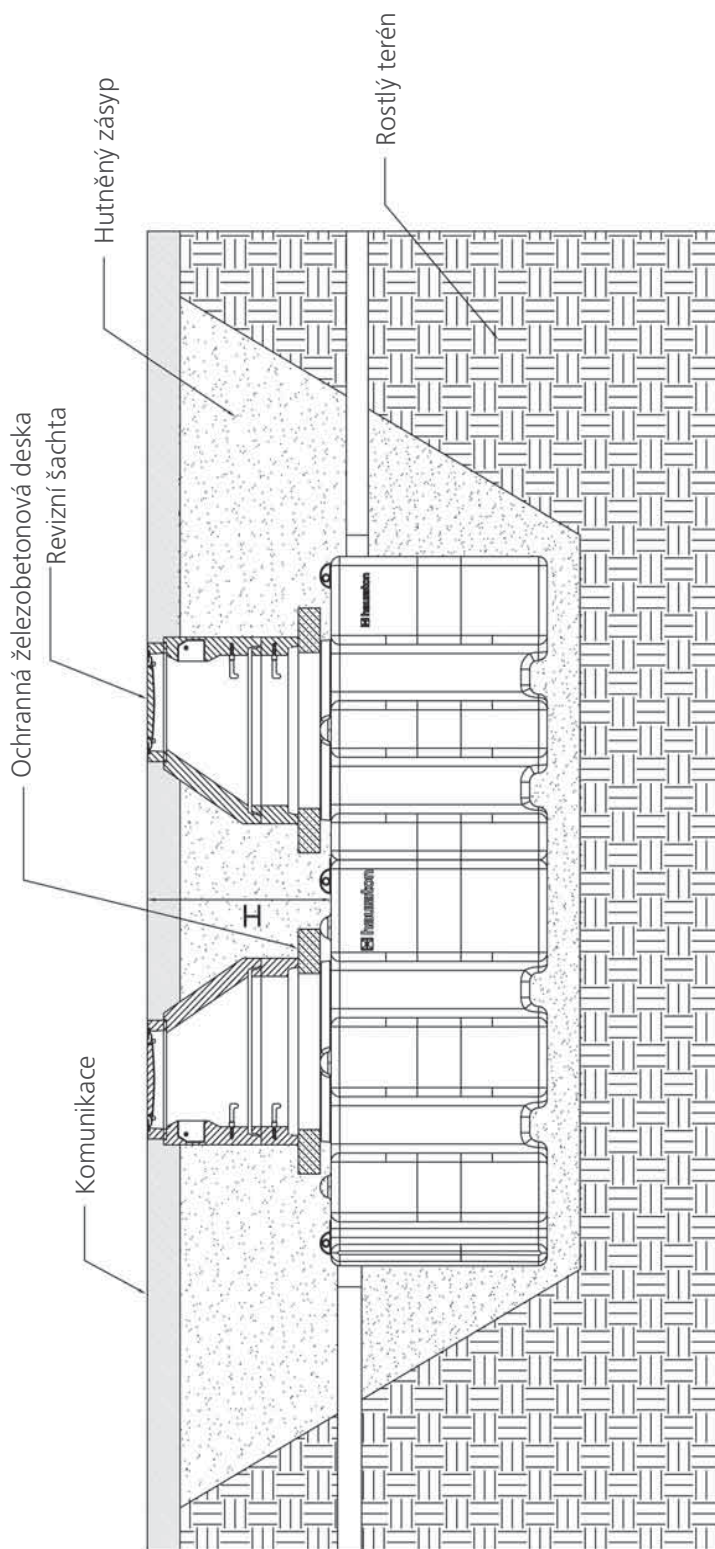
1. Kontrolu celkového stavu zařízení, zejména bezpečného uzavření víka vstupní šachty.
2. Kontrolu kalové jímky a měření výšky usazených kalů. Maximální výška kalových nánosů nesmí přesáhnout 60 % hloubky vody v kalové části odlučovače. Přesné údaje jsou stanoveny v provozním řádu pro každý typ a velikost ORL z PE.
3. Kontrolu vrstvy odloučených RL (Provádí se vizuální kontrolou měrné tyče umístěné na plováku. Vrstva oleje nesmí přesáhnout 80 % max. výšky zachycených ropných látek tzn. 160 mm).
4. Kontrolu funkce automatického plovákového uzávěru (měrnou tyčí se ověří pohyblivost plováku – tím se ověří jeho funkčnost).
5. Prověření elektrické signalizace (je-li instalována).
6. Kontrolu pohybu osob v okolí odlučovače a vykazání kuřáků a otevřeného ohně z prostoru v blízkosti odlučovače, tzn. požárně nebezpečného prostoru.
7. Kontrolu provozního deníku a provedení zápisu o zjištěných okolnostech.

VZOROVÉ ULOŽENÍ



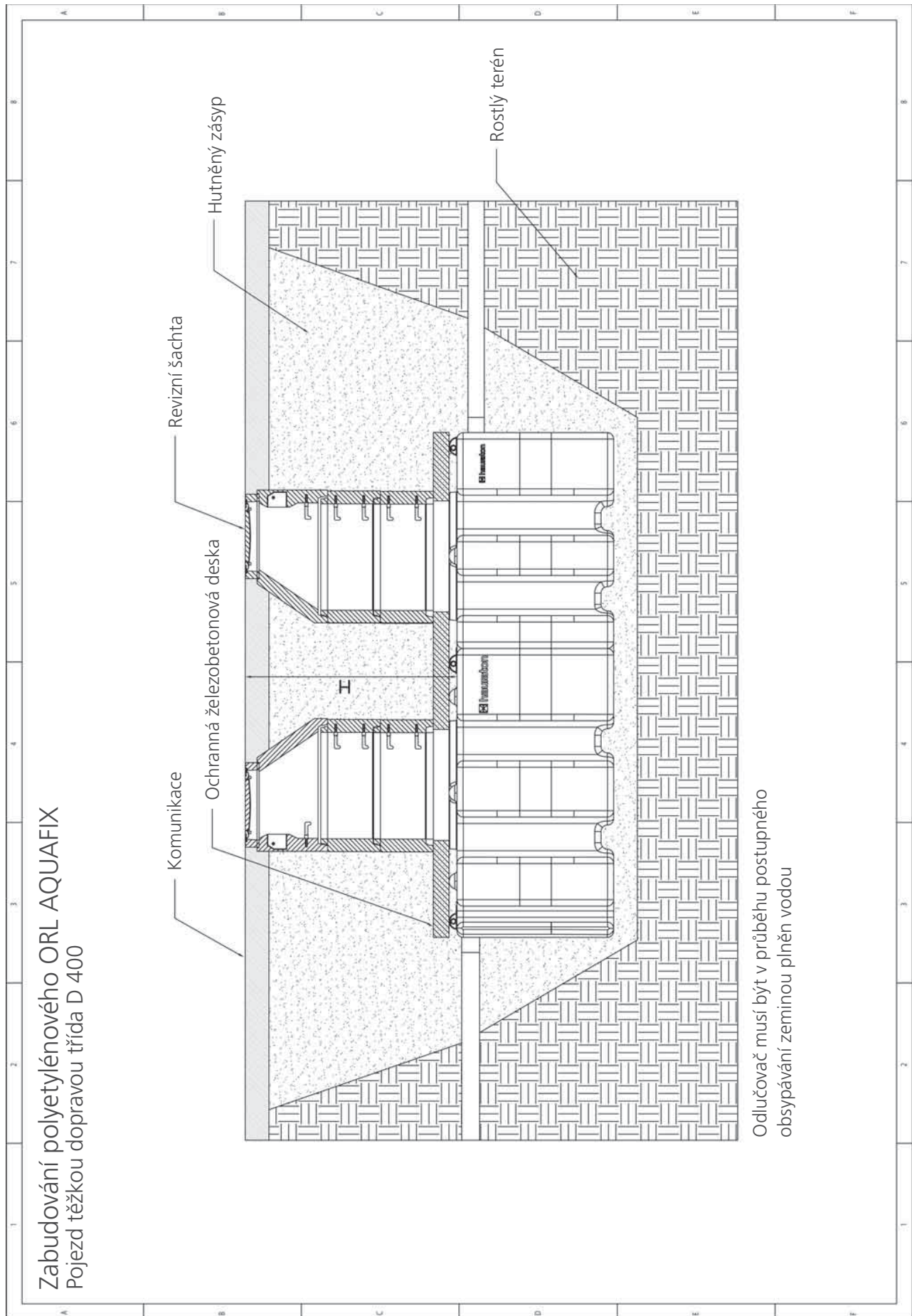
VZOROVÉ ULOŽENÍ

Zabudování polyetylénového ORL AQUAFIX
 Uložení H ≤ 1 m, pojezd lehkou dopravou třída C 250



Odlučovač musí být v průběhu postupného
 obsypávání zeminou plněn vodou

VZOROVÉ ULOŽENÍ



VZOROVÉ ULOŽENÍ

