

ODLUČOVAČE **AQUAFIX**[®]

ŽELEZOBETONOVÉ ODLUČOVAČE ROPNÝCH LÁTEK





PŘEDNOSTI:

- vodonepropustný železobeton
- vysoká únosnost
- snadná údržba

ODLUČOVAČE **AQUAFIX**[®]

ŽELEZOBETONOVÉ ODLUČOVAČE ROPNÝCH LÁTEK



VÝROBA

Železobetonové odlučovače ropných látek AQUAFIX jsou vyrobeny z armovaného vodotěsného železobetonu tř. C 30/37 XF4. Všechny ORL jsou vybaveny závěsnými oky pro možnost uchycení jeřábových vazacích prostředků. Vnitřní součásti jsou vyrobeny z plastů nebo nerezové oceli. Obtok je umístěn uvnitř odlučovače a je vyroben z nerezové oceli. Vnitřní povrch odlučovače je opatřen priměrním nátěrem a 2 vrstvami krycího tvrzeného laku na bázi epoxidových pryskyřic.



PŘEDNOSTI

- ✓ robustní konstrukce – vysoká únosnost
- ✓ kruhové revizní otvory
- ✓ možnost individuální úpravy průměru nátokového a odtokového nátrubku
- ✓ možnost odběru vzorků
- ✓ manipulační oka
- ✓ automatický plovákový uzávěr
- ✓ snadná a rychlá montáž



PŘEHLED ŽELEZOBETONOVÝCH ODLUČOVAČŮ ROPNÝCH LÁTEK

ŽELEZOBETONOVÉ ODLUČOVAČE ROPNÝCH LÁTEK

Označení	Koncentrace NEL na odtoku	Kapacita ORL	Max. kapacita při použití obtoku	Kalová jímka	Automatický plovákový uzávěr	Koalescenční filtr	Obtok
K	< 1 mg/l	3 – 50 l/s			•	•	
SK	< 1 mg/l	4 – 50 l/s		•	•	•	
KBP	< 1 mg/l	20 – 60 l/s	100 – 300 l/s		•	•	•
SKBP	< 1 mg/l	10 – 15 l/s	50 – 75 l/s	•	•	•	•

Poznámka:

Železobetonové odlučovače ropných látek odpovídají tř. I dle ČSN EN 858-1 a ČSN EN 858-2.

V souladu s aktualizovanou ČSN 75 65 51 čl. 7.2.3. lze odlučovače ropných látek ve vyjimečných a odůvodněných případech (s ohledem na ekonomickou i ekologickou náročnost) doplnit sorpčním stupněm. Takto konstruovaný odlučovač odpovídá tř. Is dle ČSN 75 65 51.

Koncentrace < 1 mg NEL/l je garantována pro vstupní znečištění < 1000 mg NEL/l a měrnou hmotnost ropných látek $\leq 0,85 \text{ g/cm}^3$

KBP, SKBP – koncentrace NEL na odtoku je garantována pro průtok koalescenční částí odlučovače. Pro návrh odlučovačů dosahujících koncentrací na odtoku < 0,5 (0,2) mg NEL/l kontaktujte prosím pracovníky firmy HAURATON.

KALOVÁ JÍMKA

Označení	Objem jímky
S	650 - 1000l

ŽELEZOBETONOVÉ ODLUČOVAČE ROPNÝCH LÁTEK

- K x koalescenční odlučovač ropných látek
- SK x/y koalescenční odlučovač ropných látek s kalovou jímkou
- KBP x koalescenční odlučovač ropných látek s obtokem
- SKBP x/y koalescenční odlučovač ropných látek s kalovou jímkou a obtokem

ZNAČENÍ ODLUČOVAČŮ

x = kapacita odlučovače v l/s,

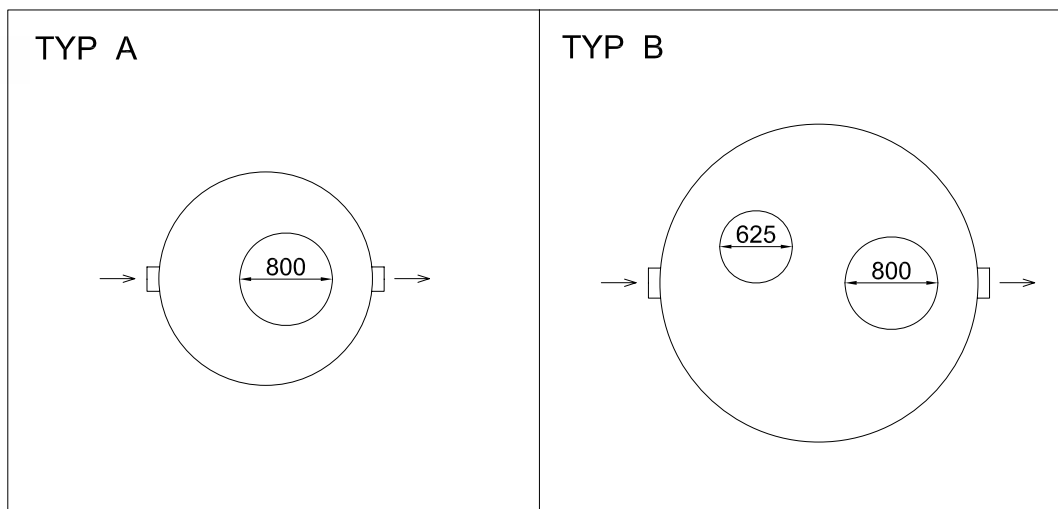
y = objem kalové jímky např. 10/2500 = odlučovač kapacity 10 l/s s kalovou jímkou o objemu 2500 l

S = kalová jímka

K = koalescenční odlučovač

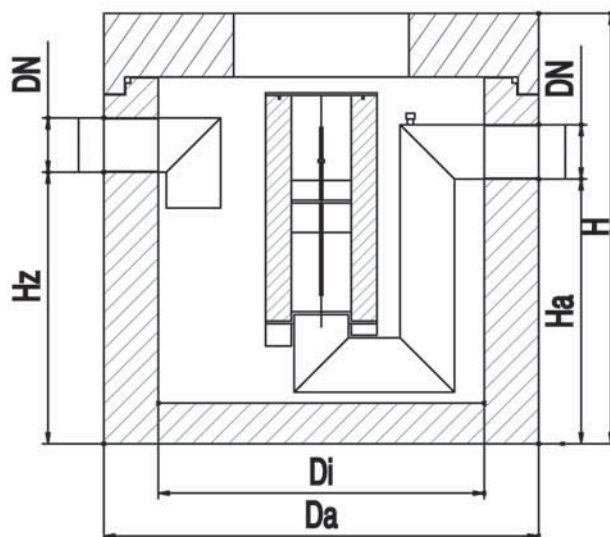
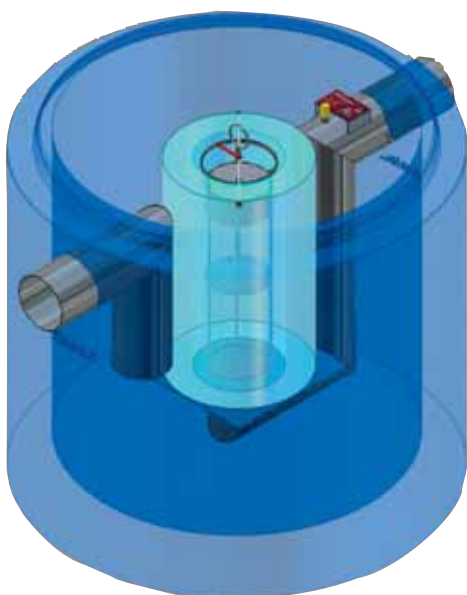
BP = obtok

TYPY NÁDRŽÍ



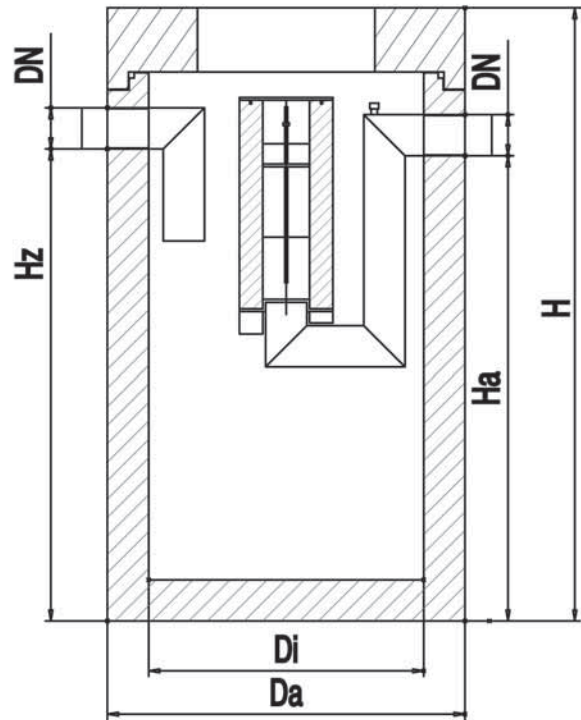
ODLUČOVAČE **AQUAFIX**[®]

AQUAFIX[®] - K železobetonový koalescenční odlučovač



Typ	Q _k průtok koalesc. části ORL l/s	Q max. průtok ORL l/s	V _s objem ORL l	D _a vnější průměr ORL mm	D _i vnitřní průměr ORL mm	DN průměr přítok/od- tok mm	H _z výška nátoku mm	H _a výška odtoku mm	H celková výška mm	G hmotnost nejtěžšího dílu kg	GG celková hmotnost kg	typ nádrže	objednací číslo
K 6	6	6	530	1240	1000	110	900	875	1315	1500	1900	A	103060C
K 10	10	10	530	1240	1000	160	850	825	1315	1500	1900	A	103100C
K 15	15	15	930	1240	1000	200	1600	1575	2115	2300	2700	A	103150C
K 20	20	20	1450	1840	1600	200	1000	975	1565	2950	3750	A	103200C
K 30	30	30	3220	2340	2100	250	1200	1175	1765	4550	5950	B	103300C
K 40	40	40	7480	2740	2500	250	1700	1675	2320	6800	9800	B	103400C
K 50	50	50	8460	2740	2500	250	1900	1875	2520	7300	10300	B	103500C

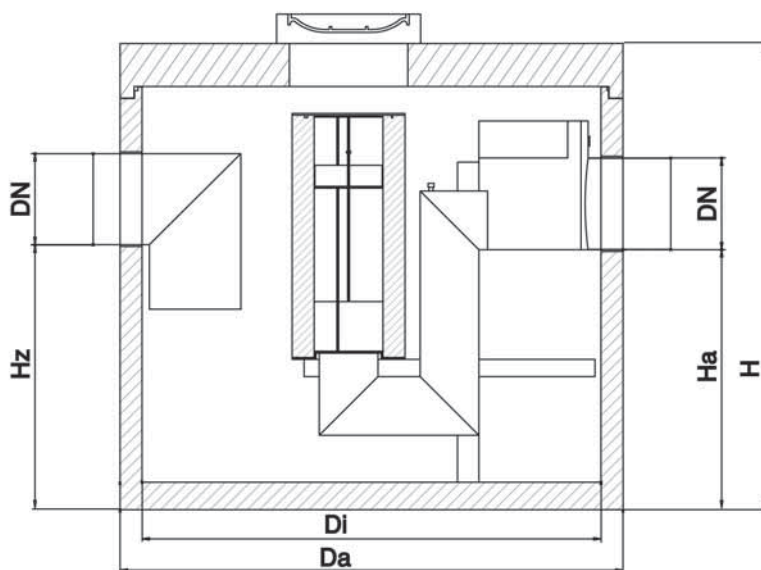
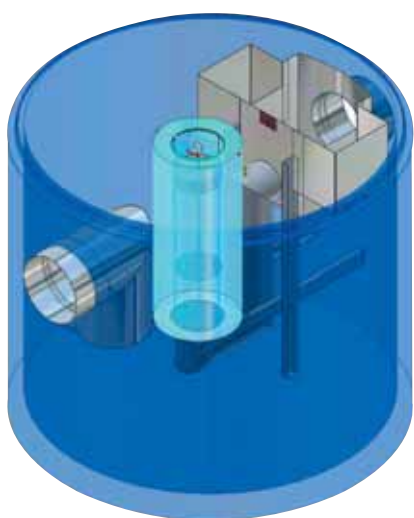
AQUAFIX® - SK železobetonový koalescenční odlučovač s kalovou jámkou



Typ	Qk průtok koaleśc. části ORL l/s	Q max. průtok ORL l/s	Vo objem kal. jámky l	Vs objem ORL l	Da vnější průměr ORL mm	Di vnitřní průměr ORL mm	DN průměr přítok/ odtok mm	Hz výška nátoku mm	Ha výška odtoku mm	H celková výška mm	G hmotnost nejtěžšího dílu kg	GG celková hmotnost kg	typ nádře	objednací číslo
SK 4/400	4	4	400	680	1240	1000	110	1550	1525	1915	2100	2500	A	176043C
SK 10/1000	10	10	1000	1664	1840	1600	160	1500	1475	1965	3700	4500	A	176104C
SK 10/2000	10	10	2000	1664	1840	1600	160	2000	1975	2465	4800	5600	A	176105C
SK 10/3000	10	10	3000	1664	1840	1600	160	2500	2475	2965	5300	6050	A	176107C
SK 15/1500	15	15	1500	5072	2740	2500	200	1575	1550	2120	6350	9350	B	176154C
SK 15/3000	15	15	3000	5072	2740	2500	200	1875	1850	2420	7050	10050	B	176155C
SK 15/4500	15	15	4500	5072	2740	2500	200	2175	2150	2720	7750	10750	B	176157C
SK 20/2000	20	20	2000	5570	2740	2500	200	1725	1700	2320	6800	9800	B	176203C
SK 20/4000	20	20	4000	5570	2740	2500	200	2125	2100	2720	7750	10750	B	176204C
SK 30/3000	30	30	3000	6025	2740	2500	250	1800	1775	2420	7050	10050	B	176305C
SK 40/4000	40	40	4000	6745	2740	2500	250	2350	2325	2920	8250	11250	B	176406C
SK 50/5000	50	50	5000	7725	2740	2500	250	2450	2425	3020	8550	11550	B	176505C

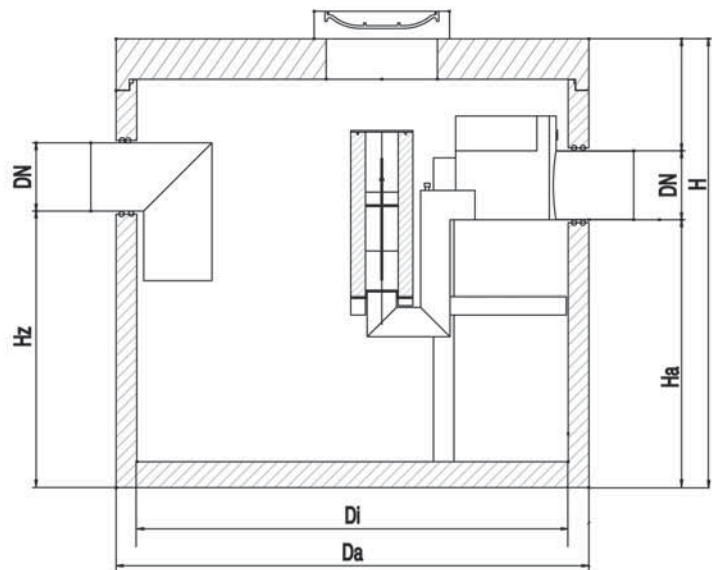
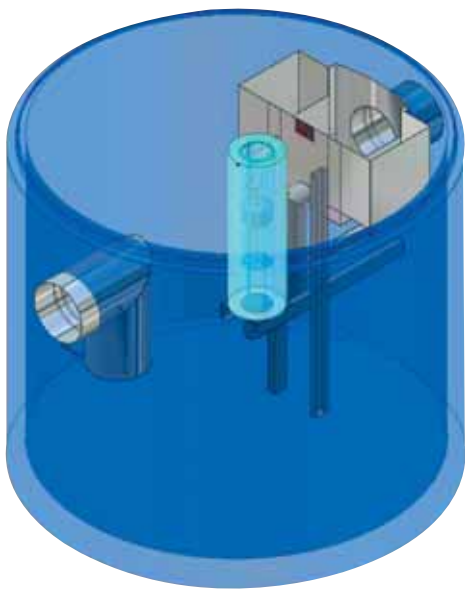
ODLUČOVAČE **AQUAFIX®**

AQUAFIX® - KBP železobetonový koalescenční odlučovač s obtokem



Typ	Qk průtok koallesc. části ORL l/s	Q max. průtok ORL l/s	Vo objem kal. jímky l	Vs objem objem ORL l	Da vnější průměr ORL mm	Di vnitřní průměr ORL mm	DN průměr přítok /odtok mm	Hz výška nátoku mm	Ha výška odtoku mm	H celková výška mm	G hmotnost nejtěžšího dílu kg	GG celková hmot- nost kg	typ nádrže	objed- nací číslo
KBP 20/100	20	100	---	5450	2740	2500	400	1300	1275	2320	6800	9800	B	174020C
KBP 40/200	40	200	---	6185	2740	2500	500	1450	1425	2520	7300	10300	B	174040C
KBP 60/300	60	300	---	6920	2740	2500	600	1600	1575	2720	7750	10750	B	174060C

AQUAFIX® - SKBP železobetonový koalescenční odlučovač s kalovou jámkou a obtokem



OCELOVÉ ORL

ŽELEZOBETONOVÉ ORL

POLYETYLENOVÉ ORL

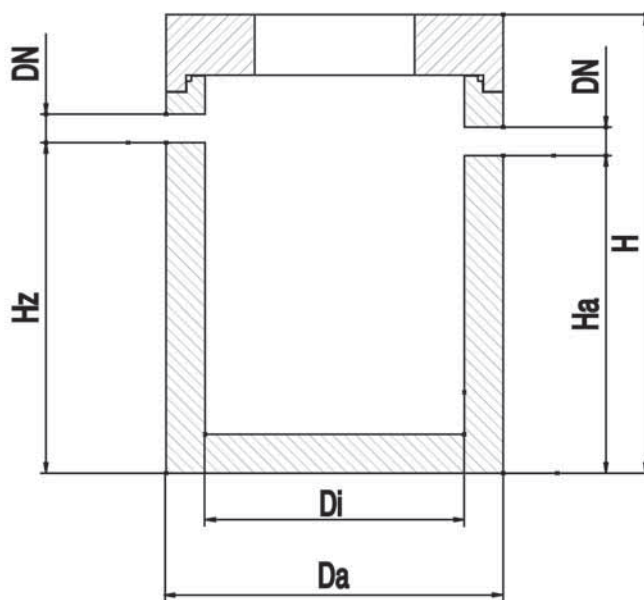
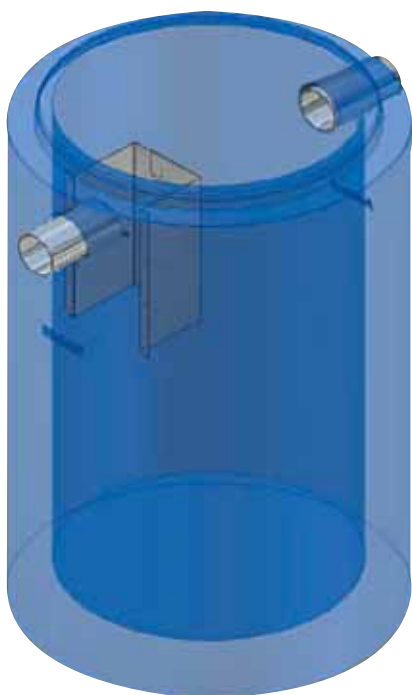
POLYPROPYLENOVÉ ORL

ODLUČOVAČE TUKŮ A ŠKROBŮ
NEUTRALIZÁTORY

Typ	Qk průtok koalec. části ORL l/s	Q max. průtok ORL l/s	Vo objem kal. jímky l	Vs objem ORL l	Da vnější průměr ORL mm	Di vnitřní průměr ORL mm	DN průměr přítok/ odtok mm	Hz výška nátoku mm	Ha výška odtoku mm	H celková výška mm	G hmotnost nejtěžšího dílu kg	GG celková hmot- nost kg	typ nádrže	objednací číslo
SKBP 10/50	10	50	3300	3595	2740	2500	300	1600	1550	2620	7500	10500	B	175010C
SKBP 15/75	15	75	3300	4540	2740	2500	400	1800	1750	2820	8000	11000	B	175015C

ODLUČOVAČE **AQUAFIX®**

AQUAFIX® - S železobetonová kalová jímka



Typ	Q max. průtok l/s	Vo objem jímky l	Da vnější průměr jímky mm	Di vnitřní průměr mm	DN průměr přítok /odtok mm	Hz výška nátoku mm	Ha výška odtoku mm	H celková výška nejtěžšího dílu mm	G celková hmotnost dílu kg	GG celková hmotnost kg	typ nádrže	objed- nací číslo
S 650/03	3	650	1240	1000	110	1275	1225	1715	1900	2300	A	101043C
S 1300/03	3	1300	1840	1600	110	1350	1300	1165	2350	3100	A	101064C
S 2500/10	10	2500	1840	1600	150	1620	1570	1965	3600	4350	A	101105C
S 3500/10	10	3500	2340	2100	150	1200	1150	1465	3900	5300	A	101106C
S 5000/10	10	5000	2340	2100	150	1700	1650	1965	4950	6350	A	101107C
S 7500/10	10	7500	2740	2500	150	1870	1820	2420	7050	10050	A	101108C
S 10000/10	10	10000	2740	2500	150	2500	2450	2820	8000	11000	A	101109C
S 2500/20	20	2500	1840	1600	200	1570	1520	1965	3600	4350	A	101205C
S 5000/20	20	5000	2340	2100	200	1650	1600	1965	4950	6350	A	101207C
S 8000/20	20	8000	2740	2500	200	1900	1850	2520	7300	10300	A	101208C
S 10000/20	20	10000	2740	2500	200	2400	2350	2820	8000	11000	A	101209C
S 5000/30	30	5000	2340	2100	250	1600	1550	1965	4950	6350	A	101307C
S 7500/30	30	7500	2740	2500	250	1770	1720	2420	7050	10050	A	101308C
S 10000/30	30	10000	2740	2500	250	2400	2350	2820	8000	11000	A	101309C

REFERENCE

LESS Čáslav



LESS Čáslav



MODEL OBALY Opava



OCELOVÉ ORL

ŽELEZOBETONOVÉ ORL

POLYETYLENOVÉ ORL

POLYPROPYLENOVÉ ORL

ODLUČOVACÉ TUKŮ A ŠKROBŮ
NEUTRALIZÁTORY

ODLUČOVAČE AQUAFIX®

NÁVOD K INSTALACI A ÚDRŽBĚ

NÁVOD K INSTALACI

1. Po dodání odlučovače na stavbu je nutné doručení odlučovač důkladně prohlédnout a zkontrolovat. Event. poškození konstrukce odlučovače je nutné poznamenat do dodacího listu. Na pozdější reklamace nebude brán zřetel.
2. Při manipulaci s odlučovačem, při jeho skládání z dopravního prostředku, transportu na staveništi a ukládání do stavební jámy je třeba dbát, aby nedošlo k jeho poškození jeřábnickými úvazy. Minimální délka jednoho jeřábnického úvazu musí být rovna dvojnásobku průměru jámy.
3. Odlučovač se umísťuje do nezátopových oblastí. Odpadní vody z kanalizace na kterou je napojen se nesmí vzdouvat zpět do odlučovače. Odlučovač by měl být umístěn co nejbližší zdroji znečištění, na dopravně dobře přístupném místě (možnost čištění sacím vozem apod.). Přítokové a odtokové potrubí nesmí být tlakové. V těsné blízkosti před a za odlučovačem by neměly být směrové lomy kanalizace.
4. Odlučovač se v návaznosti na místní podmínky uloží do vodorovné polohy do pískového nebo šterkového lože tloušťky 10 cm. V případě nekonsolidovaných zemin se odlučovač uloží na betonovou podkladní desku. Rozměry desky, stupeň armování a zabezpečení svahů stavební jámy určí dle místních podmínek projektant.
5. Pozor na správnou orientaci odlučovače. Směr toku vody je vyznačen na tělese odlučovače.
6. Napojí se přítokové a odtokové potrubí. Na zakázku je možné odtokový a nátokový nátrubek přizpůsobit rozměrům příslušných kanalizačních vedení. Spoje se utěsní běžnými těsníci způsoby (O kroužek, tmel apod.).
7. Na odlučovač se usadí zákrytová železobetonová deska. Spára se utěsní vhodným tmelem nebo jemnou cementovou maltou.
8. Odlučovač se vyčistí od případných napadaných nečistot a naplní čistou vodou.
9. Během transportu je plovák připevněn montážním drátem v jeho horní poloze. Tento drát se musí před uvedením plováku do provozu odstranit.
10. Při plnění odlučovače čistou vodou je třeba ručně zdvihnout plovák uzávěru a položit ho na hladinu až tehdy, bude-li moci na hladině volně plavat.
11. Proveďte se obsyp jemnozrnným materiálem za průběžného hutnění.
12. Vybudují se vstupní šachty, provede se jejich obsyp a zhutnění. Vstupní šachty lze vybudovat ze železobetonových skruží nebo je možno použít tubusu multifunkčních šachet DRAINFIX SD 1000.
13. Na vstupní šachty se osadí příslušné poklopy s rámy a provede se úprava okolního terénu (osetí travou, zadláždění, konstrukce vozovky apod.).
14. Komunikaci nad železobetonovým odlučovačem je možné bez dalších opatření přejíždět těžkou nákladní dopravou.
15. Tyto stavební návody jsou průběžně v souladu s technickým pokrokem aktualizovány. Aktualizací pozbývají starší verze platnost. U firmy Hauraton si prosím ověřte platnost aktuální verze.

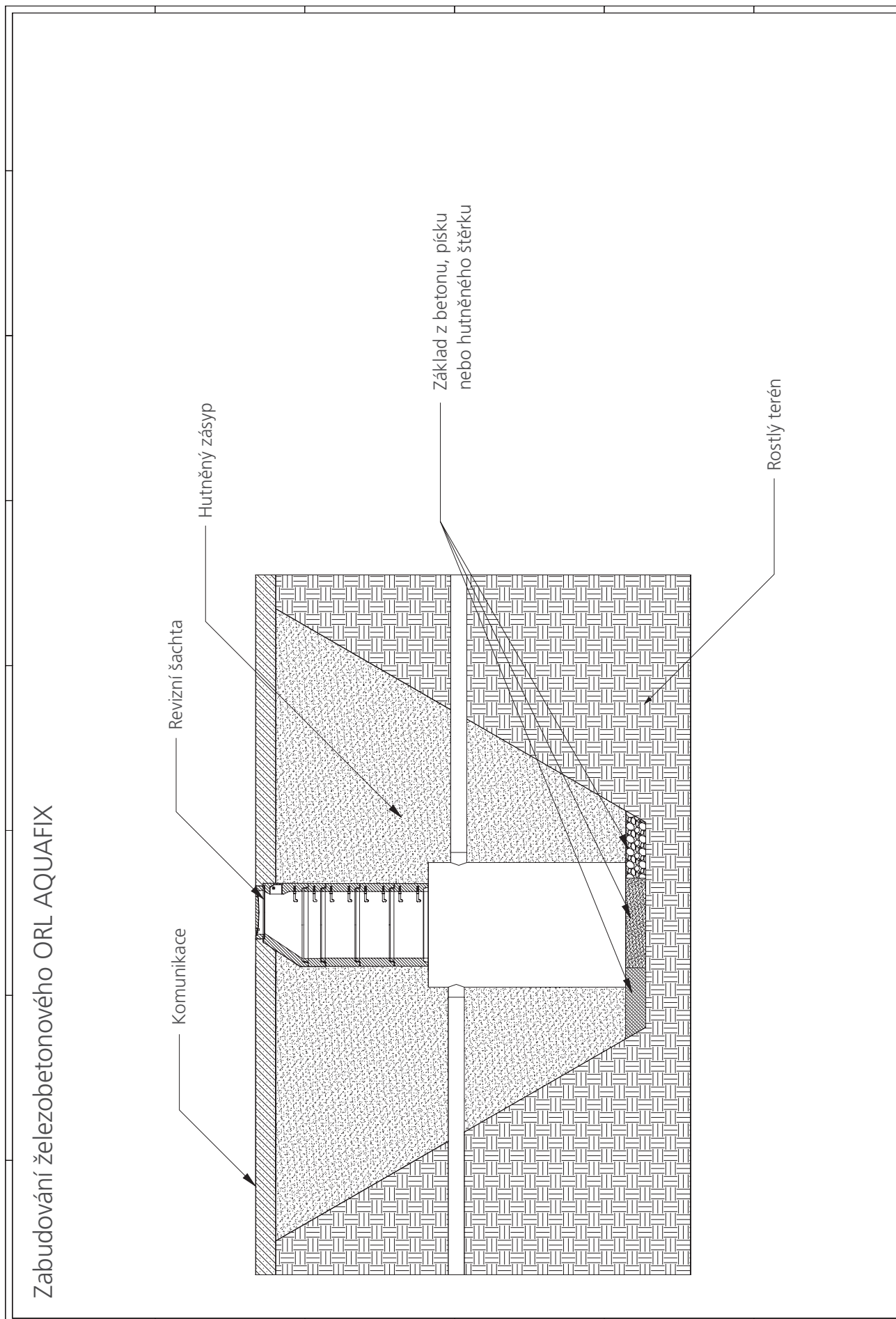
NÁVOD K ÚDRŽBĚ

1. Četnost kontrol odlučovačů závisí na jejich zatížení a místních podmínkách. Pravidelná kontrola se provádí 1x za měsíc. U odlučovačů v silně zatížených provozech např. autoopravny se doporučuje provádět v návaznosti na místní podmínky kontrolu častěji.
2. Při kontrole je třeba vyčistit odlučovač od sedimentů a zachycených ropných produktů.
3. Odlučovač je třeba min. 1x za rok úplně vyprázdnit.
4. Vrstva zachycených ropných látek nesmí být vyšší než 300–400 mm (dle typu a velikosti odlučovače). V tomto případě je třeba zachycené ropné látky z odlučovače odstranit.
5. V případě provozní havárie, kdy dojde k úniku a zachycení většího množství ropných látek je nutné odlučovač vyprázdnit a napustit čistou vodou.
6. Je nutné dodržovat příslušné bezpečnostní předpisy, provést identifikaci plynů v odlučovači, v případě nutnosti pro kontrolu použít dýchací přístroje. Před vstupem je nutné nechat odlučovač řádně vyvětrat.
7. Při kontrole musí být přítomni min. 2 pracovníci. Je nutno použít bezpečnostní úvazy a prostředky umožňující případné vytažení pracovníka na povrch.

Pravidelná kontrola odlučovače zahrnuje zejména:

1. Kontrolu celkového stavu zařízení, zejména bezpečného uzavření vík vstupních šachet.
2. Kontrolu kalové jímky a měření výšky usazených kalů. Maximální výška kalových nánosů nesmí přesáhnout 60 % hloubky vody v kalové jímce.
3. Kontrolu vrstvy odloučených RL (Provádí se vizuální kontrolou měrné tyče umístěné na plováku. Vrstva oleje nesmí přesáhnout 80 % max. výšky zachycených ropných látek tzn. 240–320 mm).
4. Kontrolu funkce automatického plovákového uzávěru (měrnou tyčí se ověří pohyblivost plováku – tím se ověří jeho funkčnost).
5. Prověření elektrické signalizace (je-li instalována).
6. Kontrolu pohybu osob v okolí odlučovače a vykazání kuřáků a otevřeného ohně z prostoru v blízkosti odlučovače, tzn. požárně nebezpečného prostoru.
7. Kontrolu provozního deníku a provedení zápisu o zjištěných okolnostech.

VZOROVÉ ULOŽENÍ



REFERENCE

TESCO Budapešť



OCELOVÉ ORL

ŽELEZOBETONOVÉ ORL

POLYETYLENOVÉ ORL

POLYPROPYLENOVÉ ORL

ODLUČOVAČE TUKŮ A ŠKROBŮ
NEUTRALIZÁTORY