

# RECYFIX® HICAP

**Efektivní odvodnění - modulová instalace**

Odvodňovací a retenční systém pro rozsáhlé plochy



## Ve zkratce

- ✓ Vysokokapacitní odvodňovací systém
- ✓ Vhodný pro plochy s vysokým zatížením
- ✓ Rychlá montáž bez potřeby těžké techniky
- ✓ Jedinečná štěrbin



# RECYFIX® HICAP

## Efektivní odvodnění - modulová instalace

Odvodňovací a retenční systém pro rozsáhlé plochy

### Požadavky

Při navrhování komunikací je nutné navázat nové linie odvodnění na stávající kanalizační síť. Voda musí být z povrchů odvedená rychle a odvodňovací systém musí být napojen na kanalizaci ve více bodech. Je to drahá a časově náročná činnost. Ideálním řešením by byla kombinace podélných kanalizačních přípojek a odvodňovacího žlabu v jednom komponentu, což by umožnilo vést vodu až do místa napojení linie žlabů na hlavní kanalizační síť. Navíc by takový komponent měl mít dostatečnou retenční kapacitu ve smyslu běžných požadavků příslušných úřadů. Vnější vzhled by měl být jednotný a působivý.

### Výhody

#### Pro projektanty:

- Široká škála nominálních velikostí od 100 po 680 mm pro návrh efektivního odvodnění
- Pro všechny třídy zatížení a všechny běžné povrchy
- Úspora celkových nákladů na odvodnění
- Méně vpustí, krytů a odtoků
- Jednotný vzhled na velkých projektech
- Vhodné pro malé i velké plochy

#### Pro stavební firmy:

- Rychlá a jednoduchá montáž
- Žádné ztráty při výstavbě
- Žádné samostatné kryty

#### Pro zákazníky:

- Žádné nákladné kanalizační přípojky
- Vysoce účinné řešení
- Jednoduchá údržba
- Štěrbinový systém lze použít ve všech typech povrchů

### Řešení

- Jediná štěrbinová ze sférické litiny GGG-50
- Kompletní nabídka pro všechny typy aplikací
- Dva typy vtokových nástavců pro různé požadavky
- Kusy dlouhé 1 nebo 2 m pro snadnou a rychlou montáž
- Tři typy štěrbin: typ s úzkými podélnými štěrbinami, typ s příčnými štěrbinami a typ s 14 mm širokou velkokapacitní štěrbinou
- Pět nominálních velikostí
- S perem a drážkou umožňující přesné spojení jednotlivých elementů
- Jednoduchá montáž a polohování
- Štěrbinový systém je překrytý ochrannou páskou, která zabraňuje znečištění během montáže. Po ukončení ji jednoduše strhněte.
- Podpora při návrhu včetně hydraulického posudku



FASERFIX®KS, SUPER

FASERFIX®BIG

FASERFIX®TRAFFIC

RECYFIX®SUPER KS

RECYFIX®PLUS X

RECYFIX®HICAP

FASERFIX®POINT

## Oblasti použití

- Parkoviště
- Supermarkety
- Nákupní centra
- Pěší zóny
- Letiště
- Průmyslové objekty
- Logistické a skladové areály
- Elektrárny
- Přístavy

1

■ jedinečná štěrbiná

2

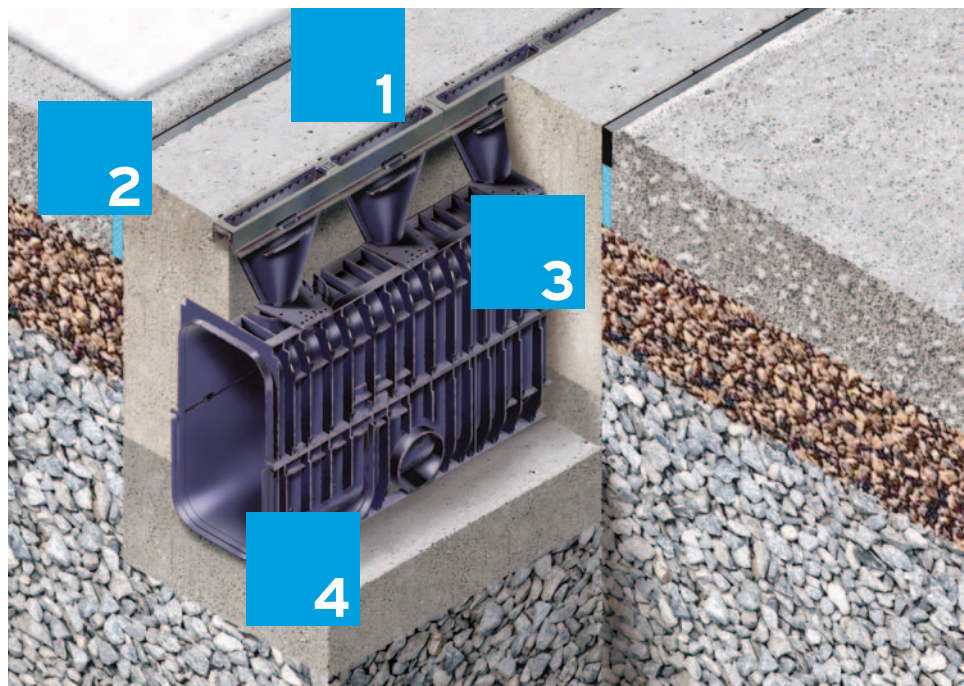
■ betonové lůžko

3

■ vtokový nástavec s výškou  
200 a 300 mm

4

■ tělo žlabu z nerezavějícího-  
materiálu PE-PP



# RECYFIX® HICAP

## Efektivní odvodnění - modulová instalace







Odvodňovací a retenční systém pro rozsáhlé plochy

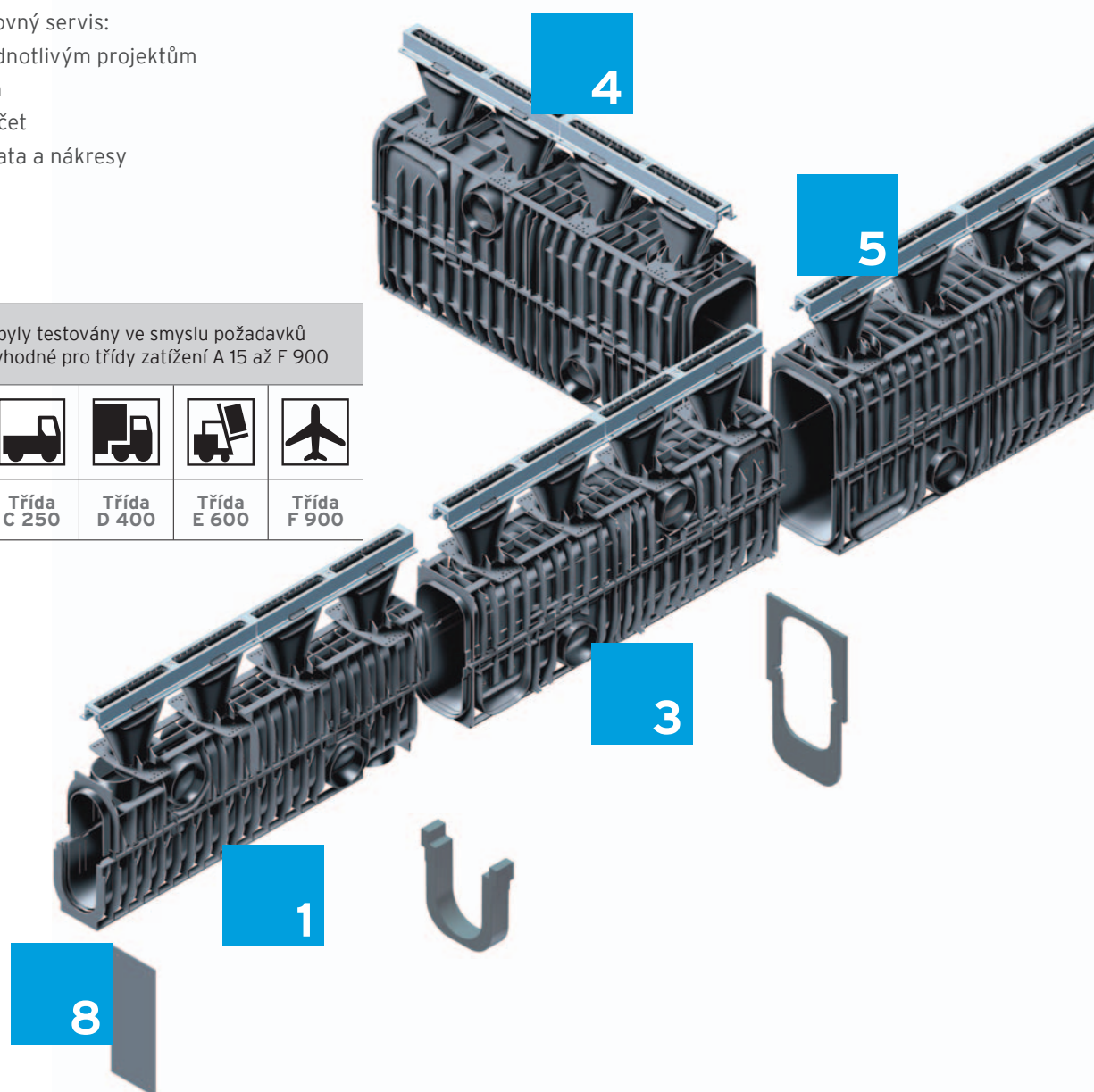
### Servis a podpora pro architektky a projektanty

Poskytujeme nasledovný servis:

- Výpisy prvků k jednotlivým projektům
- Individuální návrh
- Hydraulický výpočet
- Kladečská schémata a nákresy

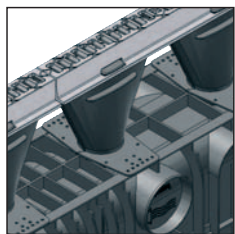
Žlaby RECYFIX HICAP byly testovány ve smyslu požadavků normy EN 1433 a jsou vhodné pro třídy zatížení A 15 až F 900

					
Třída A 15	Třída B 125	Třída C 250	Třída D 400	Třída E 600	Třída F 900

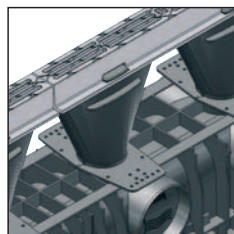


### TYPY ŠTĚRBIN RECYFIX® HICAP

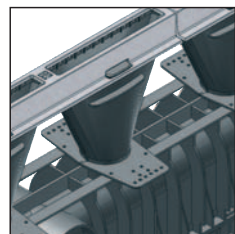
Úzké podélné štěrby

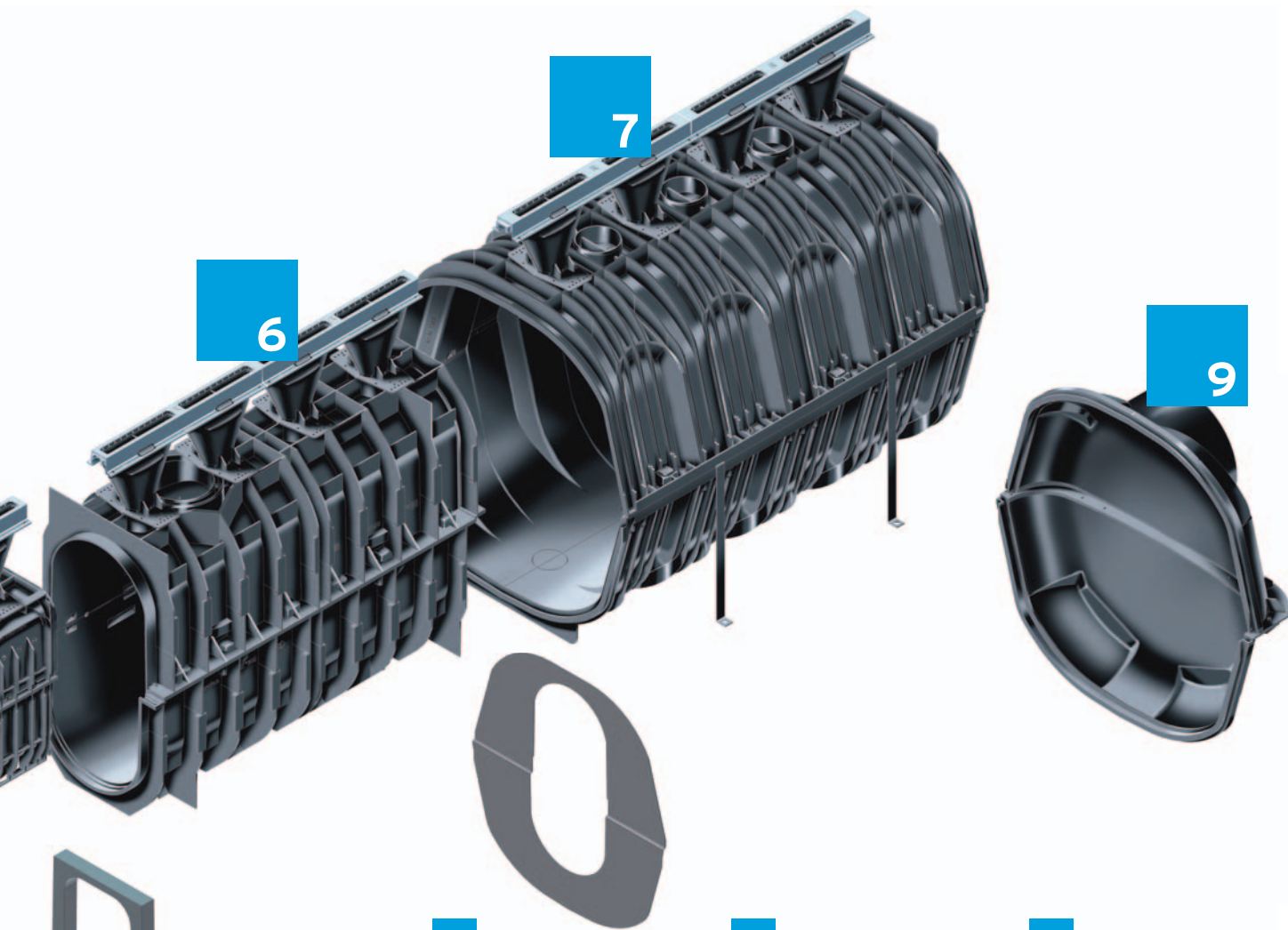


Příčné štěrby



Štěrbina 14 mm





2

1

■ RECYFIX HICAP 100, žlab z PE-PP s vtokovým štěrbinovým nástavcem ze sférické litiny

2

■ Spojovací prvek pro přechod mezi nominálními velikostmi

3

■ RECYFIX HICAP 150, žlab z PE-PP s vtokovým štěrbinovým nástavcem ze sférické litiny

4

■ T-konektor pro napojení větví

5

■ RECYFIX HICAP 200, žlab z PE-PP s vtokovým štěrbinovým nástavcem ze sférické litiny

6

■ RECYFIX HICAP 300, žlab z PE-PP s vtokovým štěrbinovým nástavcem ze sférické litiny

7

■ RECYFIX HICAP 680, žlab z PE-PP s vtokovým štěrbinovým nástavcem ze sférické litiny

8

■ Čelní stěna 100

9

■ Čelní stěna 680 s možností odtoku

## Škála žlabů RECYFIX HICAP

Typ 265



18,4 l

Typ 365



28,4 l

Typ 380



46,0 l

Typ 465



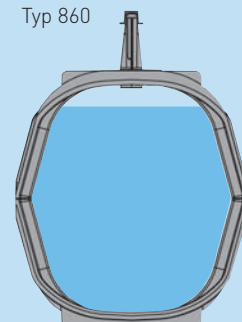
79,0 l

Typ 750



171,4 l

Typ 860

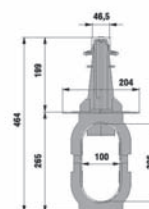
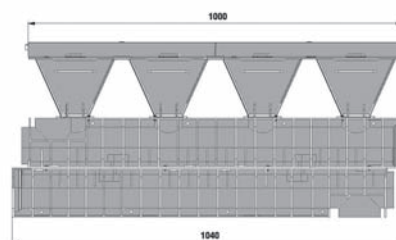
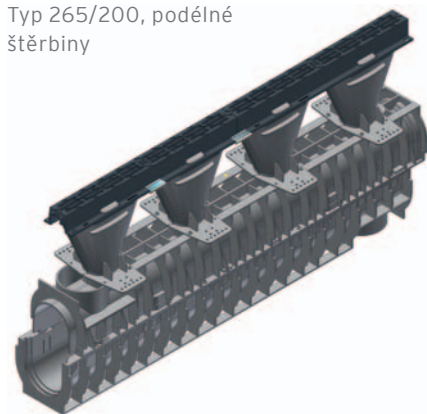


415,0 l (objem na metr délky)

# RECYFIX®HICAP®F 100

## RECYFIX®HICAP®F 100 - žlaby se šterbinovým krytem vyrobeným ze sférické litiny GGG-50, třída zatížení F 900, typ 265

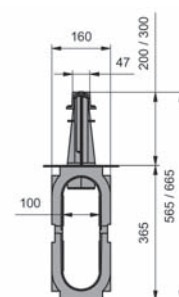
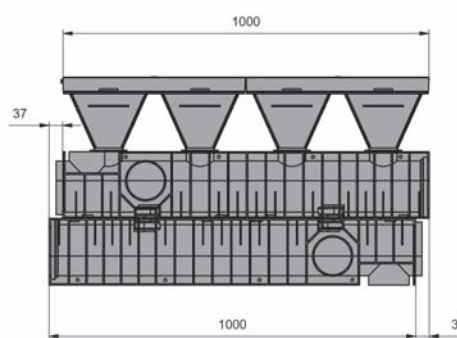
Typ 265/200, podélné šterbiny



	Délka mm	Šířka mm	Výška mm	Průtočný profil cm <sup>2</sup>	Vtokový průřez cm <sup>2</sup> /m	Hmotnost kg	obj. č.
Typ 265/200, podélné šterbiny	1000	160	465	184	154	10,8	13000
Typ 265/200, příčné šterbiny	1000	160	465	184	172	10,8	13025
Typ 265/200, otevřená šterbina 28 mm	1000	160	465	184	248	10,4	13035
Typ 265/300, podélné šterbiny	1000	160	565	184	154	11,1	13065
Typ 265/300, příčné šterbiny	1000	160	565	184	172	11,1	13075
Typ 265/300, otevřená šterbina 28 mm	1000	160	565	184	248	10,8	13085
Typ 265/200, otevřená šterbina 14 mm	1000	160	465	184	124	10,8	13023
Typ 265/300, otevřená šterbina 14 mm	1000	160	565	184	124	11,1	13073

## RECYFIX®HICAP®F 100 - žlaby se šterbinovým krytem vyrobeným ze sférické litiny GGG-50, třída zatížení F 900, typ 365

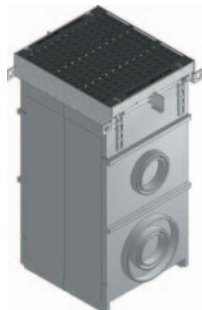
Typ 365/200, podélné šterbiny



	Délka mm	Šířka mm	Výška mm	Průtočný profil cm <sup>2</sup>	Vtokový průřez cm <sup>2</sup> /m	Hmotnost kg	obj. č.
Typ 365/200, podélné šterbiny	1000	147	565	284	154	13,2	13010
Typ 365/200, příčné šterbiny	1000	147	565	284	172	13,1	13020
Typ 365/200, otevřená šterbina 28 mm	1000	147	565	284	248	12,6	13030
Typ 365/300, podélné šterbiny	1000	147	665	284	154	13,4	13060
Typ 365/300, příčné šterbiny	1000	147	665	284	172	13,3	13070
Typ 365/300, otevřená šterbina 28 mm	1000	147	665	284	248	12,8	13080
Typ 365/200, otevřená šterbina 14 mm	1000	147	565	284	124	11,5	13028
Typ 365/300, otevřená šterbina 14 mm	1000	147	665	284	124	11,8	13078

# RECYFIX®HICAP®F 100

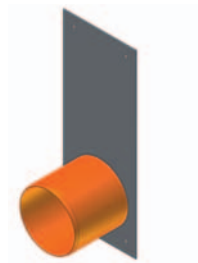
## RECYFIX®HICAP®F 100 – příslušenství



RECYFIX®HICAP® vpust, jednodílná, trojitý štěrbinový litinový kryt, tř. E 600



čelní stěna 100, typ 365



čelní stěna s nátrubkem DN 100, typ 365



spojovací díl 100 -> 150, typ 365

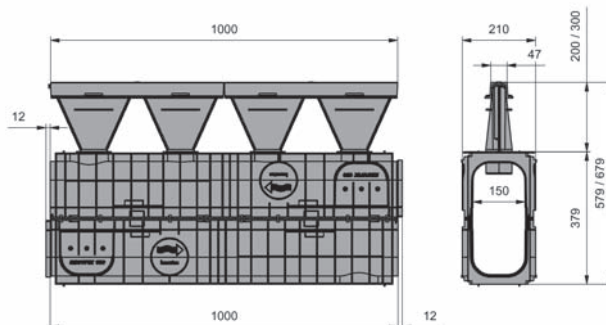
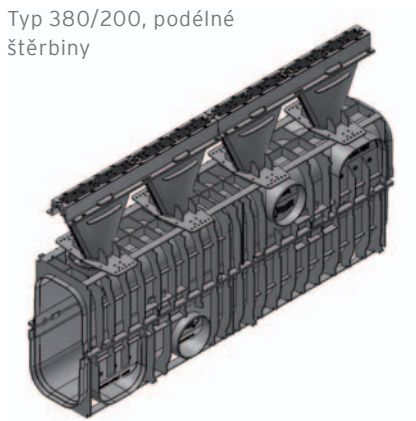
	Délka mm	Šířka mm	Výška mm	Hmotnost kg	obj. č.
RECYFIX®HICAP® vpust, jednodílná, litinový kryt, tř. E 600	497	590	1114	103,5	16505
RECYFIX®HICAP® vpust, jednodílná, trojitý štěrbinový litinový kryt, tř. E 600	497	590	1114	101,0	16500
čelní stěna 100, typ 365	-	160	365	1,8	13012
čelní stěna s nátrubkem DN 100, typ 365	-	160	365	2,0	13015
čelní stěna 100, typ 265	-	140	250	1,2	13013
čelní stěna s nátrubkem PVC DN 200, typ 265	-	140	250	1,2	13018
spojovací díl 100 -> 150, typ 365	-	180	345	2,0	13017
spojovací díl 100 -> 150, typ 265	-	180	245	1,0	13019
čelní stěna typ 365, včetně napojení na vpust RECYFIX HICAP	-	-	-	4,1	882



# RECYFIX®HICAP®F 150

**RECYFIX®HICAP®F 150** - žlaby se šterbinovým krytem vyrobeným ze sférické litiny GGG-50, **třída zatížení F 900**, typ 380

Typ 380/200, podélné šterbiny

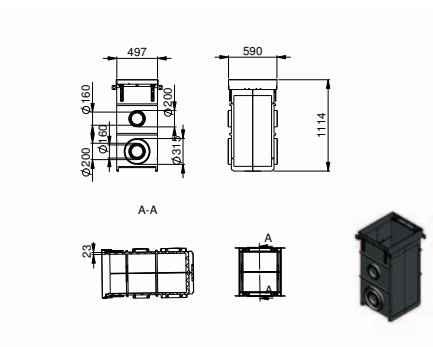


	Délka mm	Šířka mm	Výška mm	Průtočný profil cm <sup>2</sup>	Vtokový průřez cm <sup>2</sup> /m	Hmotnost kg	obj. č.
Typ 380/200, podélné šterbiny	1000	210	580	460	154	12,5	13210
Typ 380/200, příčné šterbiny	1000	210	580	460	172	12,4	13220
Typ 380/200, otevřená šterbina 28 mm	1000	210	580	460	248	11,9	13230
Typ 380/300, podélné šterbiny	1000	210	680	460	154	12,7	13260
Typ 380/300, příčné šterbiny	1000	210	680	460	172	12,6	13270
Typ 380/300, otevřená šterbina 28 mm	1000	210	680	460	248	12,1	13280
Typ 380/200, otevřená šterbina 14 mm	1000	210	580	460	124	12,0	13225
Typ 380/300, otevřená šterbina 14 mm	1000	210	680	460	124	12,3	13275

Průtočný profil typ 380: 460 cm<sup>2</sup>

# RECYFIX®HICAP®F 150

## RECYFIX®HICAP®F 150 – příslušenství



RECYFIX®HICAP® vpust, jednodílná, trojitý štěrbinový litinový kryt, tř. E 600



čelní stěna 150



čelní stěna s nátrubkem PVC DN 200



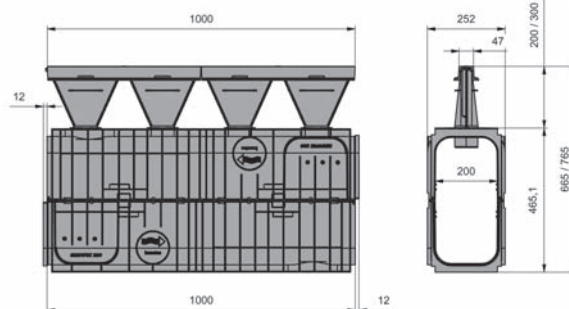
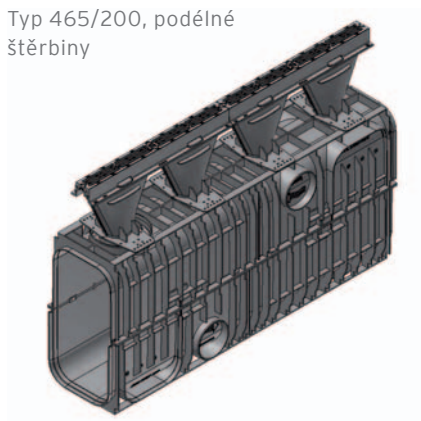
spojovací díl 150 -> 200

	Délka mm	Šířka mm	Výška mm	Hmotnost kg	obj. č.
RECYFIX®HICAP® vpust, jednodílná, litinový kryt, tř. E 600	497	590	1114	103,5	16505
RECYFIX®HICAP® vpust, jednodílná, trojitý štěrbinový litinový kryt, tř. E 600	497	590	1114	101,0	16500
čelní stěna 150	-	210	379	2,0	13212
čelní stěna s nátrubkem PVC DN 200	-	210	379	2,4	13215
spojovací díl 150 -> 200	-	-	-	2,2	13217
čelní stěna včetně napojení na vpust RECYFIX HICAP	-	-	-	3,9	884

# RECYFIX®HICAP®F 200

**RECYFIX®HICAP®F 200** - žlaby se šterbinovým krytem vyrobeným ze sférické litiny GGG-50, **třída zatížení F 900**, typ 465

Typ 465/200, podélné šterbiny

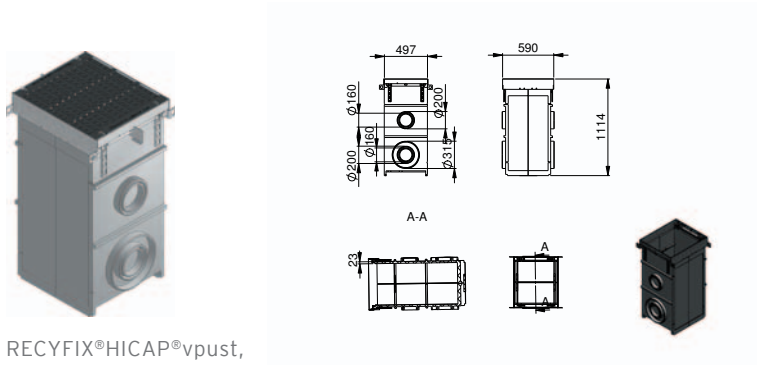


	Délka mm	Šířka mm	Výška mm	Průtočný profil cm <sup>2</sup>	Vtokový průřez cm <sup>2</sup> /m	Hmotnost kg	obj. č.
Typ 465/200, podélné šterbiny	1000	252	665	790	154	14,0	13410
Typ 465/200, příčné šterbiny	1000	252	665	790	172	13,9	13420
Typ 465/200, otevřená šterbina 28 mm	1000	252	665	790	248	13,4	13430
Typ 465/300, podélné šterbiny	1000	252	765	790	154	14,2	13460
Typ 465/300, příčné šterbiny	1000	252	765	790	172	14,1	13470
Typ 465/300, otevřená šterbina 28 mm	1000	252	765	790	248	13,6	13480
Typ 465/200, otevřená šterbina 14 mm	1000	252	665	790	124	13,4	13425
Typ 465/300, otevřená šterbina 14 mm	1000	252	765	790	124	13,8	13475

Průtočný profil typ 465: 790 cm<sup>2</sup>

# RECYFIX®HICAP®F 200

## RECYFIX®HICAP®F 200 – příslušenství



RECYFIX®HICAP®vpust,  
jednodílná, trojitý štěrbinový  
litinový kryt, tř. E 600



čelní stěna 200



čelní stěna s nátrubkem  
PVC DN 200



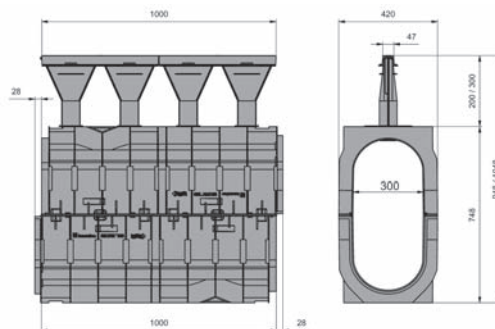
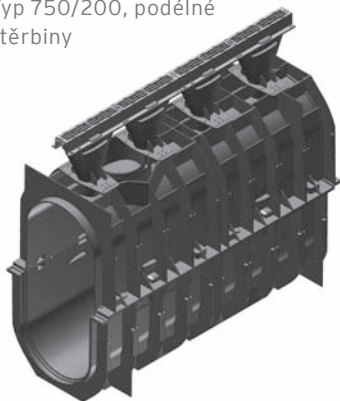
spojovací díl 200 -> 300

	Délka mm	Šířka mm	Výška mm	Hmotnost kg	obj. č.
RECYFIX®HICAP®vpust, jednodílná, litinový kryt, tř. E 600	497	590	1114	103,5	16505
RECYFIX®HICAP®vpust, jednodílná, trojitý štěrbinový litinový kryt, tř. E 600	497	590	1114	101,0	16500
čelní stěna 200	-	252	465	2,0	13412
čelní stěna s nátrubkem PVC DN 200	-	252	465	2,1	13415
spojovací díl 200 -> 300	-	-	-	2,0	13417
čelní stěna včetně napojení na vpust RECYFIX HICAP	-	-	-	3,8	886

# RECYFIX®HICAP®F 300

**RECYFIX®HICAP®F 300** - žlaby se šterbinovým krytem vyrobeným ze sférické litiny GGG-50, **třída zatížení F 900**, typ 750

Typ 750/200, podélné šterbiny

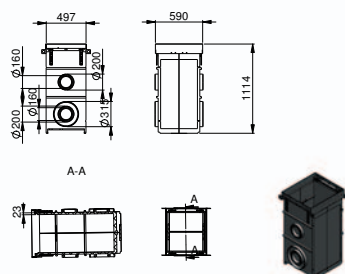


	Délka mm	Šířka mm	Výška mm	Průtočný profil cm <sup>2</sup>	Vtokový průřez cm <sup>2</sup> /m	Hmotnost kg	obj. č.
Typ 750/200, podélné šterbiny	1000	420	950	1714	154	24,0	13610
Typ 750/200, příčné šterbiny	1000	420	950	1714	172	23,9	13620
Typ 750/200, otevřená šterbina 28 mm	1000	420	950	1714	248	23,4	13630
Typ 750/300, podélné šterbiny	1000	420	1050	1714	154	24,2	13660
Typ 750/300, příčné šterbiny	1000	420	1050	1714	172	24,1	13670
Typ 750/300, otevřená šterbina 28 mm	1000	420	1050	1714	248	26,6	13680
Typ 750/200, otevřená šterbina 14 mm	1000	420	950	1714	124	23,4	13625
Typ 750/300, otevřená šterbina 14 mm	1000	420	1050	1714	124	23,8	13675

Průtočný profil typ 750: 1714 cm<sup>2</sup>

# RECYFIX®HICAP®F 300

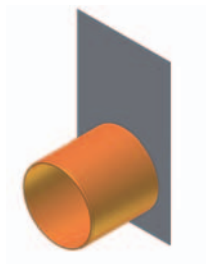
## RECYFIX®HICAP®F 300 – příslušenství



RECYFIX®HICAP®vpust,  
jednodílná, trojitý štěrbinový  
litinový kryt, tř. E 600



čelní stěna 300



čelní stěna s nátrubkem  
PVC DN 200



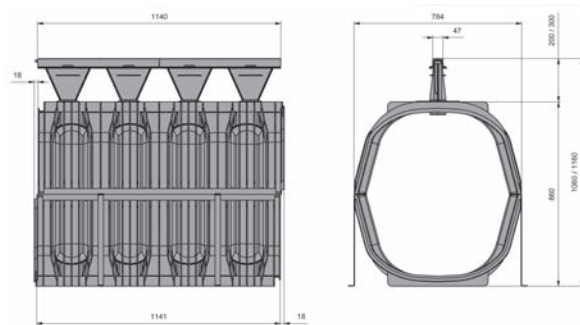
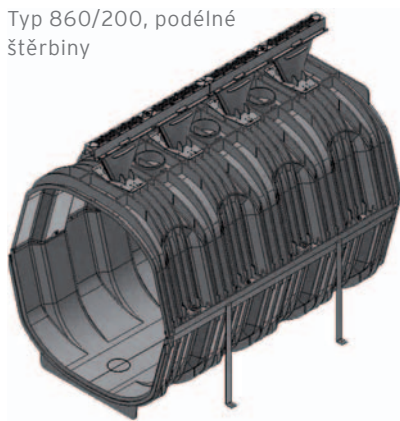
spojovací díl 300 -> 680

	Délka mm	Šířka mm	Výška mm	Hmotnost kg	obj. č.
RECYFIX®HICAP®vpust, jednodílná, litinový kryt, tř. E 600	497	590	1114	103,5	16505
RECYFIX®HICAP®vpust, jednodílná, trojitý štěrbinový litinový kryt, tř. E 600	497	590	1114	101,0	16500
čelní stěna 300	-	420	748	3,0	13612
čelní stěna s nátrubkem PVC DN 200	-	420	748	5,6	13615
spojovací díl 300 -> 680	-	-	-	6,0	13617
čelní stěna včetně napojení na vpust RECYFIX HICAP	-	-	-	4,7	888

# RECYFIX®HICAP®F 680

**RECYFIX®HICAP®F 680** - žlaby se šterbinovým krytem vyrobeným ze sférické litiny GGG-50, **třída zatížení F 900**, typ 860

Typ 860/200, podélné šterbiny

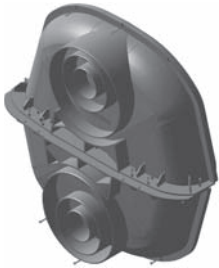


	Délka mm	Šířka mm	Výška mm	Průtočný profil cm <sup>2</sup>	Vtokový průřez cm <sup>2</sup> /m	Hmotnost kg	obj. č.
Typ 860/200, podélné šterbiny	1142	780	1060	4150	154	30,9	13810
Typ 860/200, příčné šterbiny	1142	780	1060	4150	172	31,0	13820
Typ 860/200, otevřená šterbina 28 mm	1141	780	1060	4150	248	30,4	13830
Typ 860/200, podélná šterbina 14 mm	1141	780	1060	4150	-	29,6	13840
Typ 860/300, podélné šterbiny	1142	780	1160	4150	154	31,9	13860
Typ 860/300, příčné šterbiny	1142	780	1160	4150	172	31,2	13870
Typ 860/300, otevřená šterbina 28 mm	1141	780	1160	4150	248	30,6	13880
Typ 860/300, podélná šterbina 14 mm	1141	780	1160	4150	-	29,7	13885

Průtočný profil typ 860: 4150 cm<sup>2</sup>

# RECYFIX®HICAP®F 680

## RECYFIX®HICAP®F 680 – příslušenství



kombi čelní stěna 680,  
2-dílná

	Délka mm	Šířka mm	Výška mm	Hmotnost kg	obj. č.
kombi čelní stěna 680, 2-dílná	192	780	860	4,4	13817

FASERFIX®XS, SUPER

FASERFIX®BIG

FASERFIX®TRAFFIC

RECYFIX®SUPER KS

RECYFIX®PLUS X

RECYFIX®HICAP

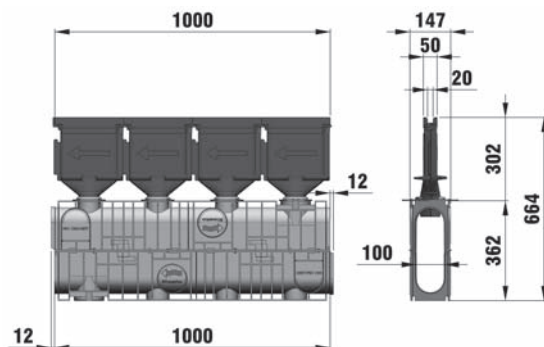
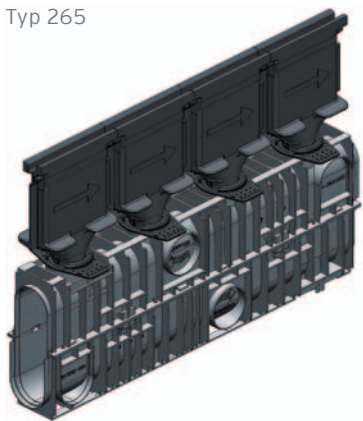
FASERFIX®POINT



# RECYFIX®HICAP®G 100

**RECYFIX®HICAP®G 100** - žlaby s celolitinným štěrbínovým krytem vyrobeným ze sférické litiny GGG-50, **třída zatížení F 900**

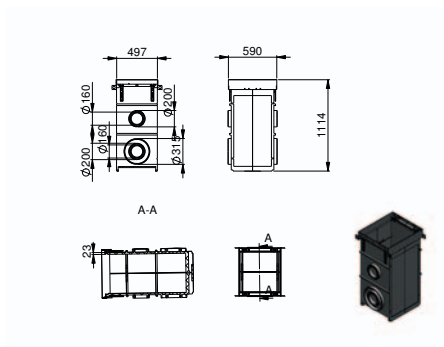
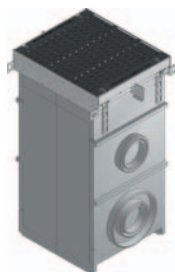
Typ 265



	Délka mm	Šířka mm	Výška mm	Průtočný profil cm <sup>2</sup>	Vtokový průřez cm <sup>2</sup> /m	Hmotnost kg	obj. č.
Typ 265	1000	160	564	184	152	35,8	16100
Typ 365	1000	147	664	284	152	37,3	16150

# RECYFIX®HICAP®G 100

## RECYFIX®HICAP®G 100 – příslušenství



RECYFIX®HICAP®vpust,  
jednodílná, trojitý štěrbinový  
litinový kryt, tř. E 600



čelní stěna 100, typ 365



čelní stěna s nátrubkem  
DN 100, typ 365



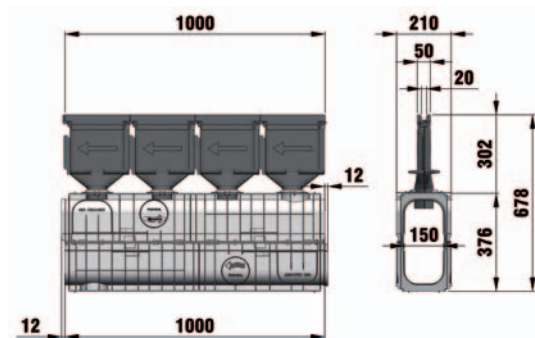
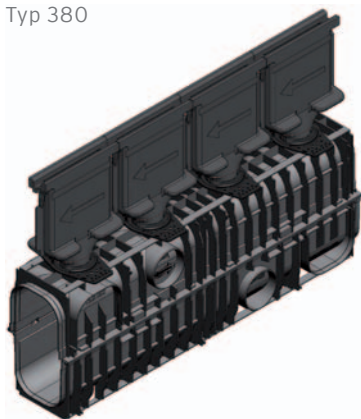
spojovací díl 100 -> 150,  
typ 365

	Délka mm	Šířka mm	Výška mm	Hmotnost kg	obj. č.
RECYFIX®HICAP®vpust, jednodílná, trojitý štěrbinový litinový kryt, tř. E 600	497	590	1114	101,0	16500
čelní stěna 100, typ 265	-	140	250	1,2	13013
čelní stěna s nátrubkem PVC DN 200, typ 265	-	140	250	1,2	13018
čelní stěna 100, typ 365	-	160	365	1,8	13012
čelní stěna s nátrubkem DN 100, typ 365	-	160	365	2,0	13015
spojovací díl 100 -> 150, typ 265	-	180	245	1,0	13019
spojovací díl 100 -> 150, typ 365	-	180	345	2,0	13017
čelní stěna typ 265, včetně napojení na vpust RECYFIX HICAP	-	-	-	2,7	881
čelní stěna typ 365, včetně napojení na vpust RECYFIX HICAP	-	-	-	4,1	882

# RECYFIX®HICAP®G 150

**RECYFIX®HICAP®G 150** - žlaby s celolitinným štěrbínovým krytem vyrobeným ze sférické litiny GGG-50, **třída zatížení F 900**

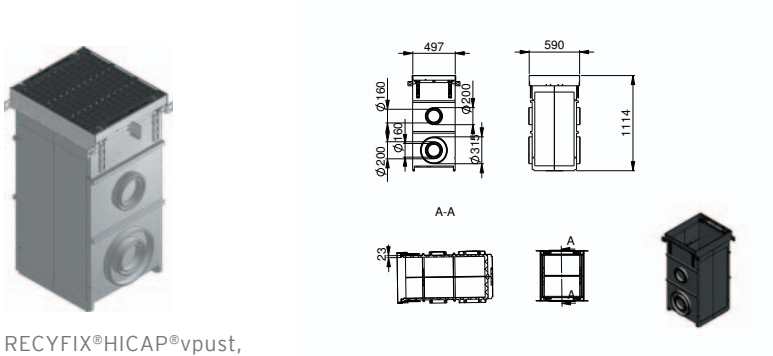
Typ 380



	Délka mm	Šířka mm	Výška mm	Průtočný profil cm <sup>2</sup>	Vtokový průřez cm <sup>2</sup> /m	Hmotnost kg	obj. č.
Typ 380	1000	210	678	460	152	37,0	16200

# RECYFIX®HICAP®G 150

## RECYFIX®HICAP®G 150 – příslušenství



RECYFIX®HICAP®vpust,  
jednodílná, trojitý štěrbinový  
litinový kryt, tř. E 600



čelní stěna 150



čelní stěna s nátrubkem  
PVC DN 200



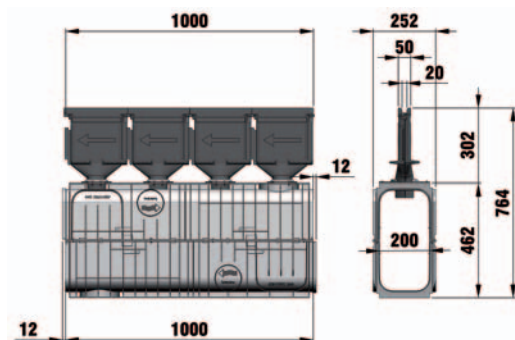
spojovací díl 150 -> 200

	Délka mm	Šířka mm	Výška mm	Hmotnost kg	obj. č.
RECYFIX®HICAP®vpust, jednodílná, trojitý štěrbinový litinový kryt, tř. E 600	497	590	1114	101,0	16500
čelní stěna 150	-	210	379	2,0	13212
čelní stěna s nátrubkem PVC DN 200	-	210	379	2,4	13215
spojovací díl 150 -> 200	-	-	-	2,2	13217

# RECYFIX<sup>®</sup>HICAP<sup>®</sup>G 200

**RECYFIX<sup>®</sup>HICAP<sup>®</sup>G 200** - žlaby s celolitinovým štěrbínovým krytem vyrobeným ze sférické litiny GGG-50, **třída zatížení F 900**

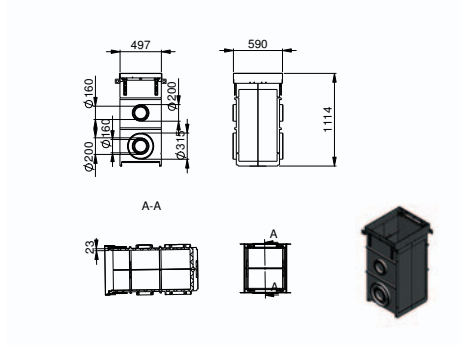
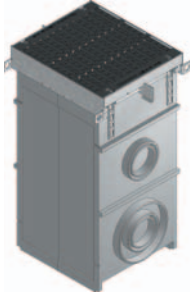
Typ 370



	Délka mm	Šířka mm	Výška mm	Průtočný profil cm <sup>2</sup>	Vtokový průřez cm <sup>2</sup> /m	Hmotnost kg	obj. č.
Typ 370	1000	252	672	584	152	38,4	16300
Typ 465	1000	252	764	790	152	38,6	16350

# RECYFIX®HICAP®G 200

## RECYFIX®HICAP®G 200 – příslušenství



RECYFIX®HICAP®vpust,  
jednodílná, trojitý štěrbinový  
litinový kryt, tř. E 600



čelní stěna 200



čelní stěna s nátrubkem  
PVC DN 200



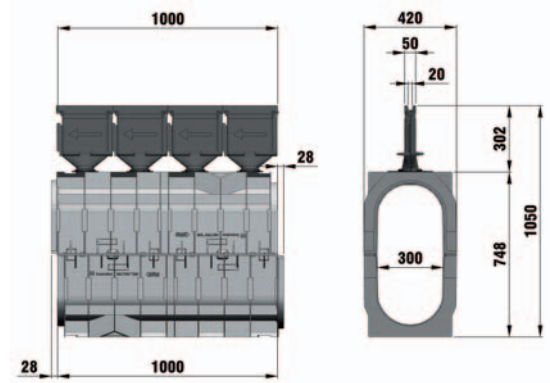
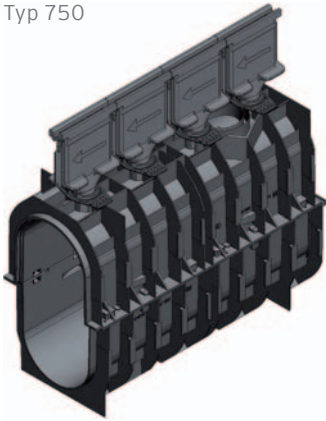
spojovací díl 200 -> 300

	Délka mm	Šířka mm	Výška mm	Hmotnost kg	obj. č.
RECYFIX®HICAP®vpust, jednodílná, trojitý štěrbinový litinový kryt, tř. E 600	497	590	1114	101,0	16500
čelní stěna 200	-	252	465	2,0	13412
čelní stěna s nátrubkem PVC DN 200	-	252	465	2,1	13415
spojovací díl 200 -> 300	-	-	-	2,0	13417

# RECYFIX<sup>®</sup>HICAP<sup>®</sup>G 300

**RECYFIX<sup>®</sup>HICAP<sup>®</sup>G 300** - žlaby s celolitinovým šterbinovým krytem vyrobeným ze sférické litiny GGG-50, **třída zatížení F 900**

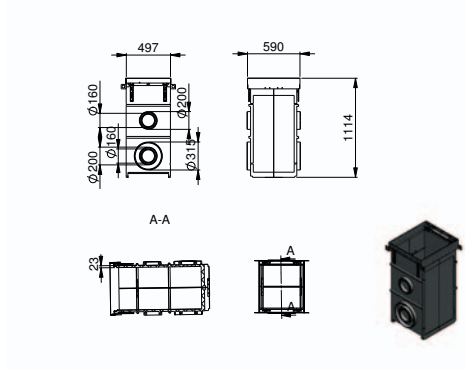
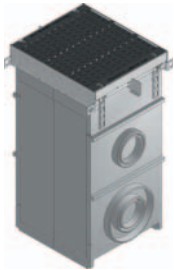
Typ 750



	Délka mm	Šířka mm	Výška mm	Průtočný profil cm <sup>2</sup>	Vtokový průřez cm <sup>2</sup> /m	Hmotnost kg	obj. č.
Typ 750	1000	420	1050	1714	152	48,6	16400

# RECYFIX®HICAP®G 300

## RECYFIX®HICAP®G 300 – příslušenství



RECYFIX®HICAP®vpust,  
jednodílná, trojitý štěrbinový  
litinový kryt, tř. E 600



čelní stěna 300



čelní stěna s nátrubkem  
PVC DN 200



spojovací díl 300 -> 680

	Délka mm	Šířka mm	Výška mm	Hmotnost kg	obj. č.
RECYFIX®HICAP®vpust, jednodílná, trojitý štěrbinový litinový kryt, tř. E 600	497	590	1114	101,0	16500
čelní stěna 300	-	420	748	3,0	13612
čelní stěna s nátrubkem PVC DN 200	-	420	748	5,6	13615
spojovací díl 300 -> 680	-	-	-	6,0	13617