

INŽENÝRSKÉ STAVBY

OBČANSKÉ STAVBY

AQUA

SPORT

# SPORT

Sortiment pro sportoviště



## Sortiment pro stadiony a sportoviště

Moderní stavební výrobky určené speciálně pro použití ve sportovních areálech

Moderní německé sportovní areály mají skvělou pověst po celém světě.

V Německu se konaly mezinárodní soutěže na nejvyšší úrovni, jako je mistrovství světa ve fotbale nebo v roce 2009 světový atletický šampionát a ukázalo se, že naše stadiony poskytují ideální podmínky pro závodníky a fanoušky.

HAURATON byl také spojen s událostmi mimo Německo: na jiných mezinárodních sportovních akcích včetně fotbalového mistrovství Euro v Polsku a na Ukrajině a v roce 2009 na mistrovství světa v házené v Chorvatsku měl Hauraton odpovědnost instalovat produkty, které budou spolehlivě odvádět vodu z hrací plochy. Naše produkty speciálně navržené pro sportovní zařízení jsou důkazem našich rozsáhlých vědomostí v této oblasti a pomáhají při řešení jak projektantům, inženýrům, klientům, tak i dodavatelům.

Náš sortiment byl vyvinut speciálně pro potřeby sportovních zařízení. Výrobky vyrobené z PE-PP RECYFIX nebo FASERFIX betonu zajišťují vynikající odvodnění, čímž se zabraňuje zranění sportovců. Dodavatelé tyto produkty mají v oblibě, protože je lze snadno a efektivně instalovat, takže by zakázky měly být dokončeny v rámci rozpočtu a včas. HAURATON poskytuje projektantům konkrétní specifikaci návrhu a odborné technické poradenství od počátečního průzkumu až po dokončení. Naše pokyny k instalaci těchto výrobků musí být dodržovány. Aktuální verze je možno najít na [www.hauraton.com](http://www.hauraton.com). Některá doporučení jsou v souladu s obecně známými zásadami. Individuální přístupy k instalaci podle místních podmínek musí být stanoveny projektantem.

SPORTFIX výrobky od HAURATONU byly vyvinuty v souladu s požadavky mezinárodních sportovních asociací a jsou průběžně aktualizovány tak, aby splňovaly současné standardy.



	<b>SPORTFIX®</b> Perfektní odvodnění	4	
	<b>Základní principy návrhu</b> sportovních zařízení	6	
	<b>Servisní balíček pro projektanty</b>		
	<b>1. ŽLABY PRO AKREDITOVANÉ SPORTOVIŠTĚ IAAF</b>	<b>14</b>	
	Žlaby <b>SPORTFIX®</b>	14	
	<b>2. ŽLABY PRO ŠKOLNÍ A VEŘEJNÁ SPORTOVIŠTĚ</b>	<b>24</b>	
	a) řešení PREMIUM - žlaby <b>RECYFIX®PRO</b> b) řešení STANDARD - žlaby <b>RECYFIX®STANDARD</b>	26 30	
	<b>3. ŽLABY PRO UMĚLÝ POVRCH</b>	<b>34</b>	
	a) žlaby <b>SPORTFIX®</b> typu PAŘÍŽ b) žlaby <b>SPORTFIX®</b> typu ŘÍM	36 38	
	<b>4. PŘÍSLUŠENSTVÍ (PRO VŠECHNY TYPY SPORTOVIŠŤ)</b>	<b>40</b>	
	Obrubníky <b>SPORTFIX®Soft</b>	40	
	Lapače písku <b>SPORTFIX®</b>	44	
	Vodní příkop <b>SPORTFIX®</b>	48	
	Šachty <b>SPORTFIX®</b>	52	
	<b>5. SERVISNÍ KABELOVÉ ŽLABY</b>	<b>56</b>	
	a) Servisní kabelové žlaby <b>FASERFIX®</b> b) Servisní kabelové žlaby <b>RECYFIX®</b>	58 60	
	Užitečné rady	62	
	Instalace	64	
	Doplňkové řešení odvodnění	66	

# SPORTFIX®

## Perfektní odvodnění

Komplexní sortiment výrobků pro všechny sportovní zařízení

### Požadavky

Voda musí být rychle a spolehlivě odvedena z hracích ploch. Odvodňovací žlaby musí být v souladu s nejnovějšími standardy a splňovat požadavky IAAF. Sportovní zařízení by měla být navržena a vybavena tak, aby zabránila vážnému zranění sportujících osob, pokud dojde k pádu nebo nehodě.



### Řešení

SPORTFIX nabízí produkty, které splňují tyto požadavky. Např. odvodňovací žlaby, vyrobené ze 100% recyklovaného PE-PP, měkké obrubníky s elastickým gumovým polstrováním, lapače písku, vodní příkopy a šachty.

### Oblasti použití

- Sportoviště s umělými povrchy
- Sportoviště s umělou trávou
- Hokejová hřiště
- Doskočiště
- Vodní příkopy
- Malá hřiště
- Tenisové kurty
- Dětská hřiště
- Bazény



Boční odvodnění běžeckých tratí



Štěrbinový žlab ve středu hřiště



SPORTFIX štěrbinový žlab v Estádio da Luz



Dočasné kabelové vedení v Arsenal FC Emirates Stadium v Londýně

## Řešení šitá na míru

**Estádio da Luz, Lisabon, Portugalsko: štěrbinový žlab se zvýšeným okrajem u trávnicku pro nerušený přechod na hřišti.**

Na domovském stadionu slavného Lisabonského fotbalového klubu Benfica je celý interiér odvodněn pomocí HAURATON SPORTFIX žlabů. Všechny přechody do hřiště musí být vizuálně nenápadné a hladké - takové byly požadavky týmu projektantů pracujících na stadionu pro finále šampionátu Euro. Řešení bylo zajištěno žlaby SPORTFIX se štěrbinovými kryty s trávnickovou hranou, kde je okraj trávnicku ve stejné výšce jako zelené drenážní rohože. Tento produkt poskytuje čisté oddělení hřiště od okolí a přesto je téměř neviditelný. Je samozřejmostí, že je voda ze zpevněných ploch spolehlivě odvedena.

## Některé reference HAURATONu z oblasti sportu:

- Městský stadion v Ostravě-Vítkovicích
- Stadion Evžena Rošického v Praze
- Stadion Na Julisce v Praze
- Městský stadion v Plzni
- Atletický stadion ve Slaném
- Stadion v Rennes, Francie
- MM Arena v Le Mans, Francie
- Městský stadion v Cardiffu, Velká Británie
- Stadion Wembley v Londýně, Velká Británie
- Stadion FC Emirates (Arsenal) v Londýně

**Pomocné kabelové vedení je položeno po celé délce hřiště.**

FASERFIX SUPER žlaby s bezešroubým systémem SIDE-LOCK je možné instalovat velmi rychle. To zaručuje technickou spolehlivost, přičemž se minimalizuje riziko zakopnutí o volné kabely.



- Stadion Easy Credit v německém Norimberku
- Ceahlăul Stadion v Piatra Neamt, Rumunsko
- Stadion Zukovskij v Moskvě, Rusko
- Red Star Stadium v Bělehradě, Srbsko
- PGE Arena v polském Gdaňsku
- Národní stadion ve Varšavě, Polsko
- Stadion ve Vratislavi, Polsko
- Multifunkční aréna v polské Poznani
- Cenard Stadium v Buenos Aires, Argentina
- Khalifa Stadium v Doha, Katar

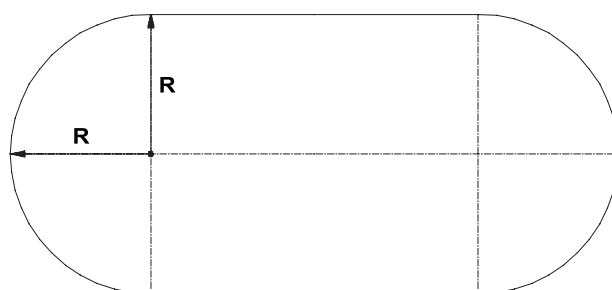
# Základní principy návrhu sportovních zařízení

Přehled různých typů sportovních staveb, požadavky a zařízení, které zahrnují.

DIN 18035 definuje požadavky pro stavby a vybavení pro sportovní hřiště. Část 3 této normy popisuje požadavky na odvodnění sportovních zařízení. V případě konání atletických mítinků rozlišujeme podle vybavení čtyři různé typy arén (A až D). Typ A má nejvíce sofistikované vybavení, zatímco typ arény D má nejjednodušší výbavu.

Mezinárodní pravidla definují rozměry a geometrii atletických stadionů stejně tak jako definují hrací pravidla.

Odvodňovací žlaby jsou instalovány u vnitřního okraje běžecké dráhy. Z tohoto důvodu je tvar obzvláště významný. Nejčastěji jsou žlaby instalovány ve tvaru kopírujícím oblouk trati. Méně často používané jsou dvakrát ohýbané žlabové linie.



Typy arén jsou nezávislé na geometrii (oblouk, dvojitý ohyb). Hrací plocha je běžně orientována ve směru sever / jih.

## Vzorový stadion:

- 1 Hlavní hřiště 68 m x 105 m
- 2 Osm běžeckých drah
- 3 Prostor pro skok vysoký v jižní sekci
- 4 Prostor pro skok o tyči se dvěma směry pro rozběh (severní a jižní)
- 5 Prostor pro skok daleký se dvěma směry pro rozběh (severní a jižní)
- 6 Prostor pro vrh koulí se dvěma směry házení (severní a jižní)
- 7 Prostor pro hod kladivem se dvěma směry házení (severní a jižní)
- 8 Prostor pro hod oštěpem se dvěma směry házení (severní a jižní)
- 9 Vodní příkop pro překážkový běh



# Servisní balíček pro projektanty

**HAURATON vyvíjí inovativní produkty** a podporuje projektanty sportovních staveb v plánování a realizaci jejich projektů.

## Individuální projektová podpora

Můžete kdykoli kontaktovat naše obchodní zástupce v terénu na odborné a kvalifikované poradenství. Na Vaši žádost vytvoříme CAD plán pro instalaci výrobku. Jsme rádi, že můžeme vypracovat návrhy řešení pro vaše konkrétní požadavky odvodnění. Máme také zkušenosti s navrhováním řešení pro opravy projektů.

## Specifikace

Rádi vypracujeme návrh řešení pro Váš projekt. K tomuto účelu potřebujeme podrobné informace o situaci místa stavby. Proč nám tedy nezavolat?

## Montážní rady

Obecné rady pro instalaci jsou k dispozici pro všechny výrobky na HAURATONu v oblasti Sport. Tyto pokyny vždy posíláme jako součást návrhu našich výrobků, ale také je rádi zašleme v předstihu.

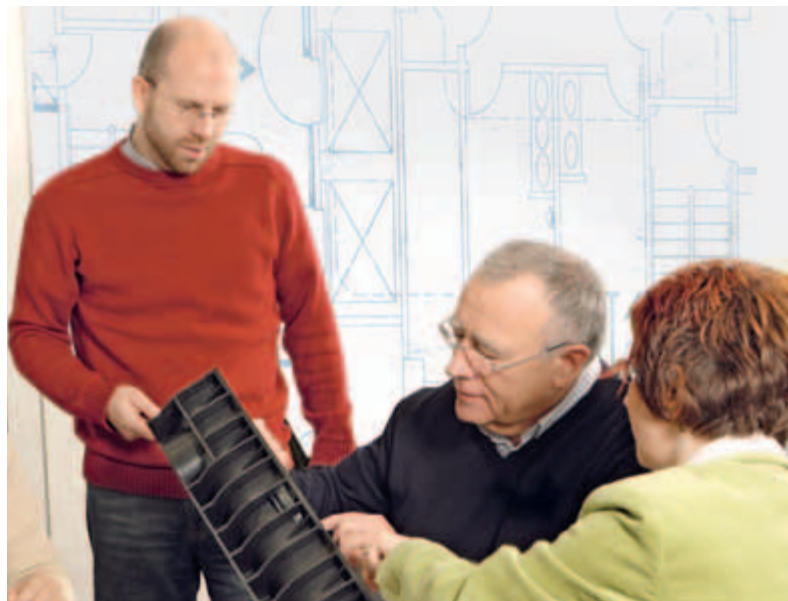
## Žlaby FASERFIX SUPER, žlaby RECYFIX

Žlaby FASERFIX SUPER a RECYFIX jsou ideálním řešením pro odvodnění tribun a vnějších zařízení! FASERFIX SUPER žlaby jsou k dispozici v nominálních šířkách od 100 do 500 mm a RECYFIX žlaby od 100 do 300 mm. Kryty jsou k dispozici v různých variantách a dle zatížení tříd v souladu s EN 1433.

Více informací naleznete v našich katalozích:  
**INŽENÝRSKÉ** a **OBČANSKÉ STAVBY**.

## Výhody pro projektanty

- ✓ Soulad se všemi mezinárodními pravidly stanovenými v IAAF
- ✓ Individuální projektová podpora
- ✓ Služby zdarma: hydraulické výpočty, montážní návody, specifikace výrobků
- ✓ Nejnovější informace o výrobcích a referenční databáze k dispozici online



Členové našeho týmu Vás rádi navštíví v kanceláři nebo na stavbě a poskytnou Vám odbornou radu.

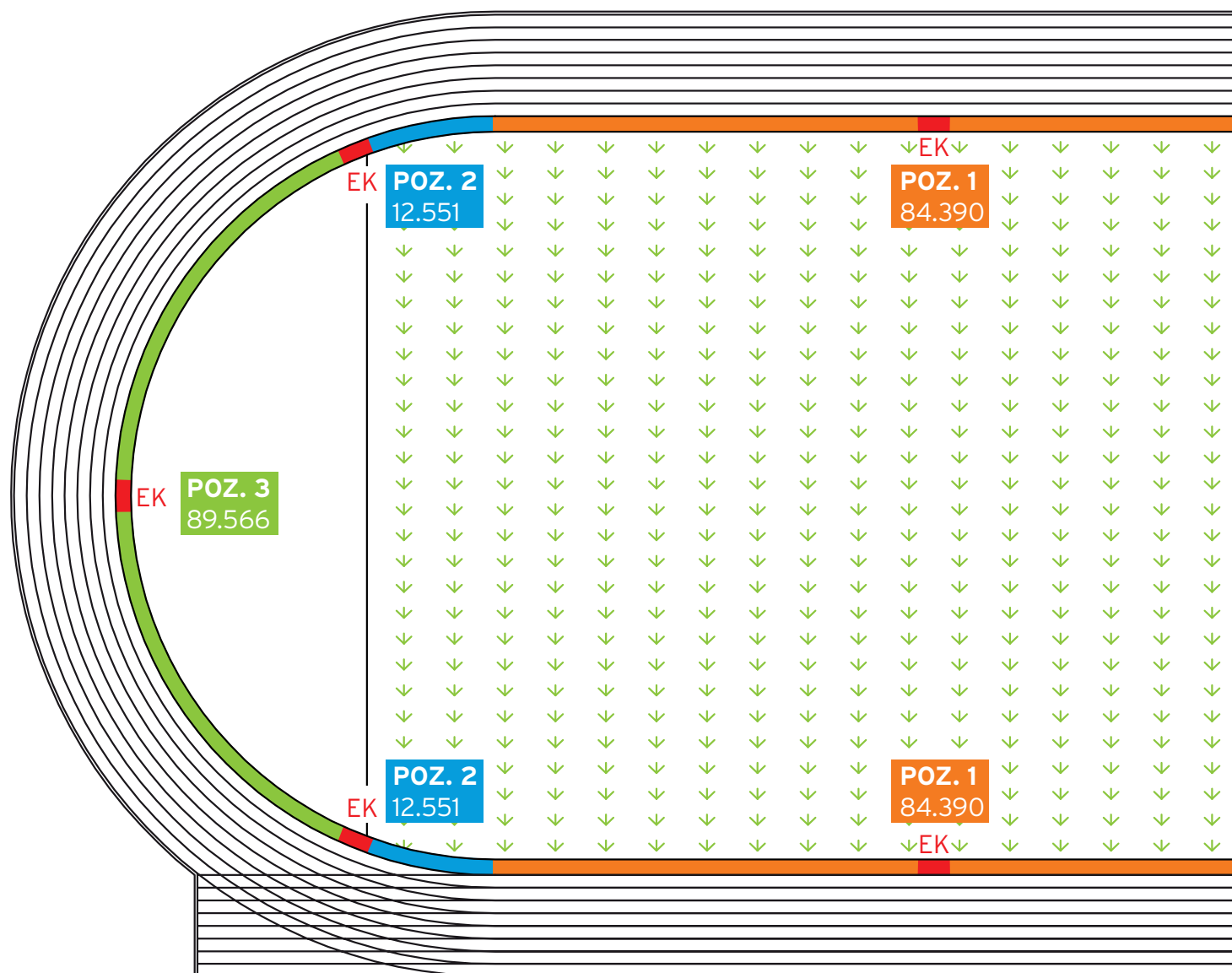
# Odvodňovací žlaby, rozvržení

## IAAF akreditované zařízení

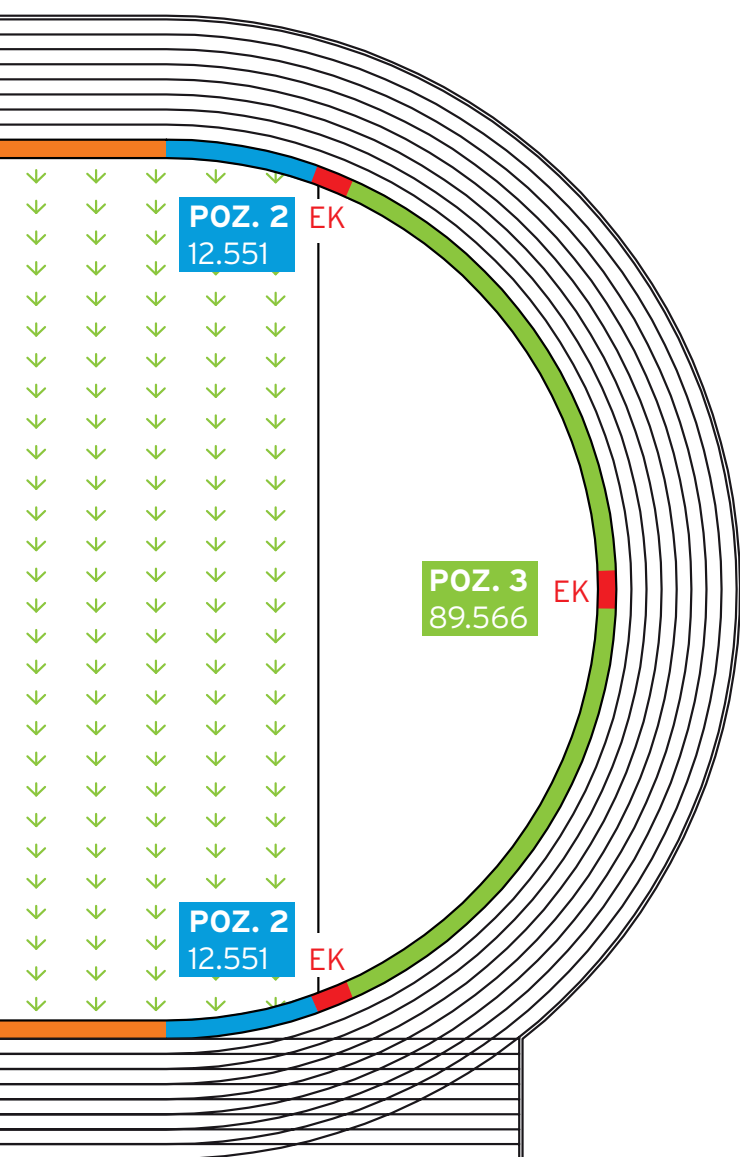
Sportovní vybavení pro mezinárodní soutěže musí být podle přísných směrnic pro IAAF, aby mohlo být použito pro olympijské hry a všechny další oficiální mistrovství.

HAURATON nabízí produkty pro odvodnění běžeckých drah, které splňují všechny nároky IAAF a které umožňují vytvořit přesně 400 m běžeckou stopu. To znamená, že SPORTFIX žlaby mohou být použity jako traťové ohraničení. Na těchto sportovištích lze uznat všechny dosažené rekordy.

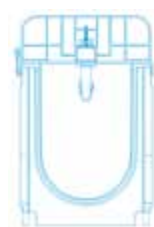
## Vzorová běžecká dráha, dle pravidel IAAF



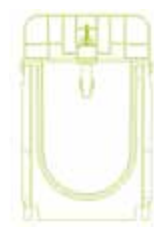




Poz. 1



Poz. 2



Poz. 3

## Seznam prvků

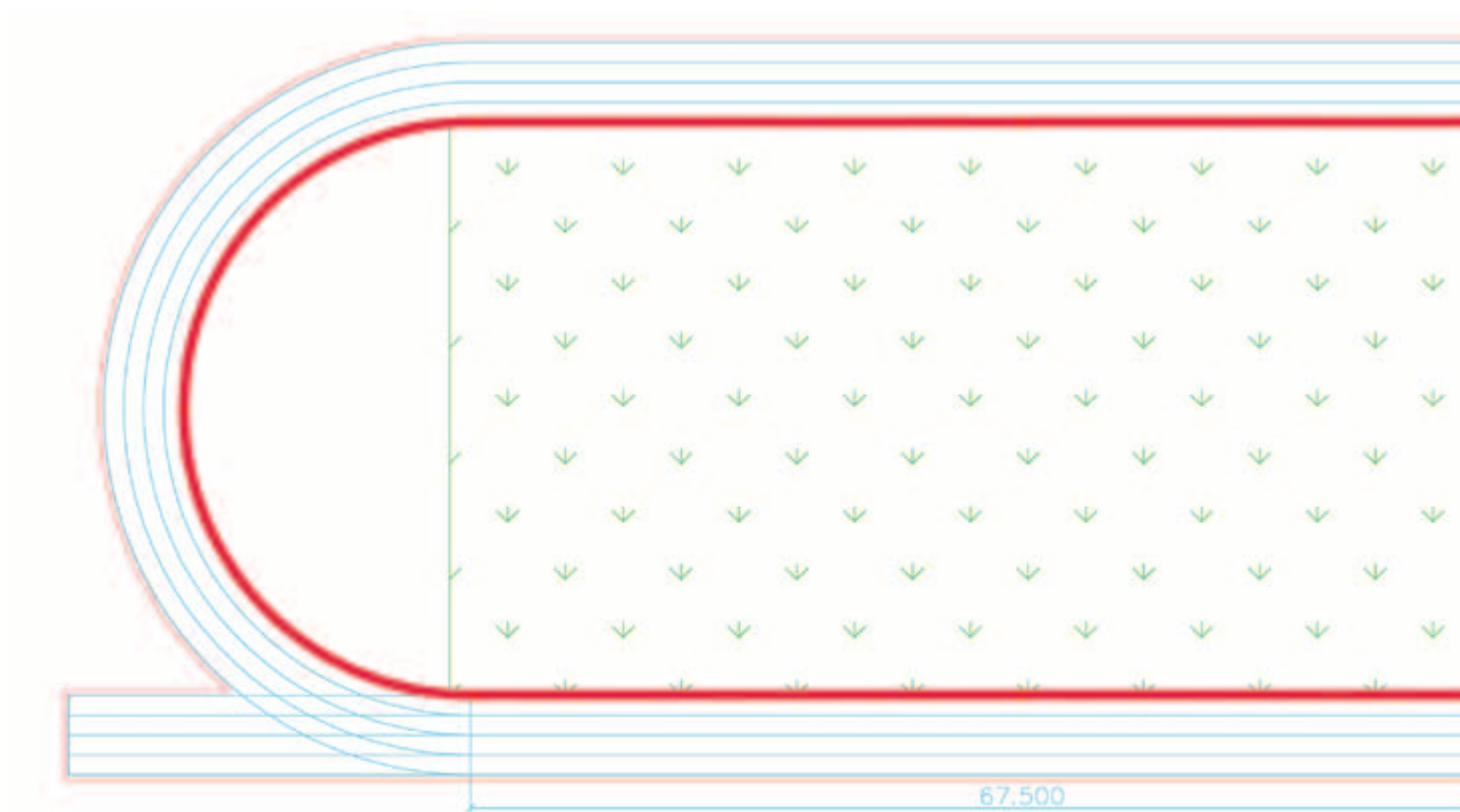
Číslo	Název	Objedn. číslo
<b>Poz. 1</b>		
168	SPORTFIX žlab s trávnickovou hranou, rovný	7630
169	SPORTFIX plastový kryt, rovný	7560
2	SPORTFIX odtoková vpust s trávnickovou hranou	7770
<b>Poz. 2</b>		
50	SPORTFIX žlab s trávnickovou hranou, obloukový	7640
52	SPORTFIX plastový kryt, obloukový	7561
4	SPORTFIX odtoková vpust s trávnickovou hranou	7770
<b>Poz. 3</b>		
178	SPORTFIX SUPER štěrbinový žlab bez přípojovací hrany, rovný	7650
179	SPORTFIX plastový zaslepený kryt, obloukový	7564
2	SPORTFIX odtoková vpust bez trávnickové hrany	7750
2	SPORTFIX revizní nástavec	7785

# Odvodňovací žlaby, rozvržení

## Školní a veřejná sportoviště

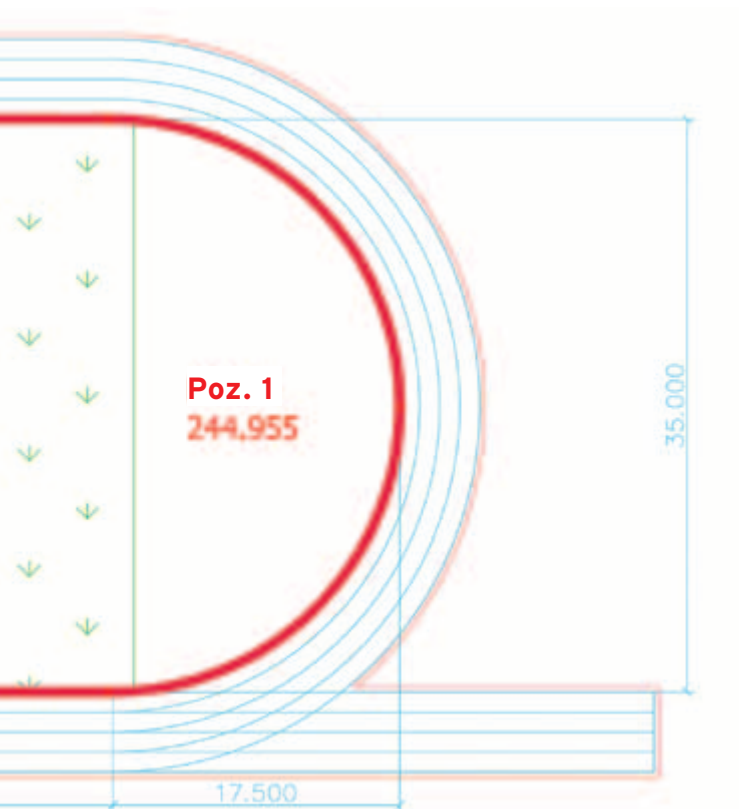
Školní a veřejná sportoviště nemusí splňovat pravidla IAAF. Proto HAURATON může navrhnout alternativní produkty pro odvodnění. Tyto produkty mají také špičkovou kvalitu, ale méně technických vlastností.

### Vzorová běžecká dráha pro školní a veřejná sportoviště.



V tomto vzorovém uspořádání je uveden školní sportovní areál s běžeckou dráhou o délce 250 metrů.

Jsou zde omezení pro délku běžecké dráhy. Zavolejte nám pro další informace k odvodnění jednotlivých sportovních zařízení.



**Poz. 1**

### Seznam prvků

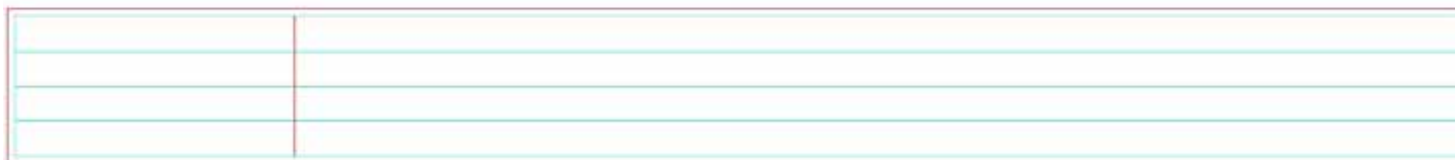
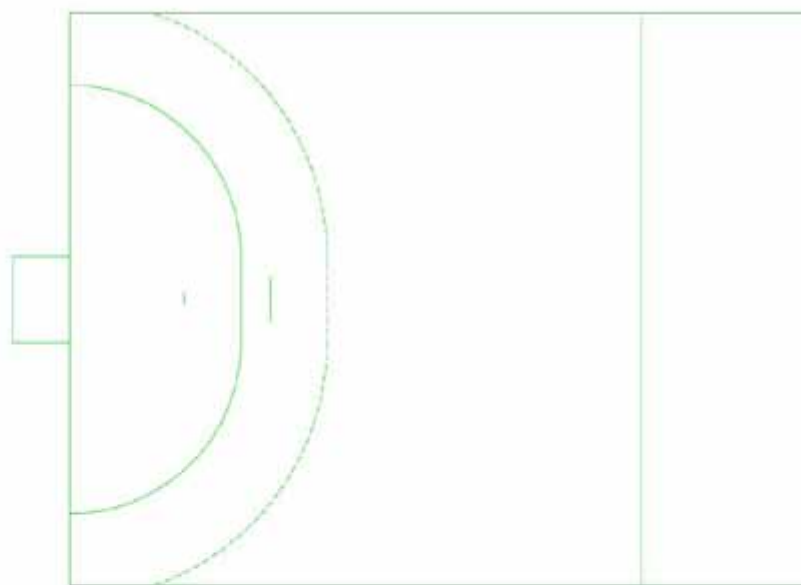
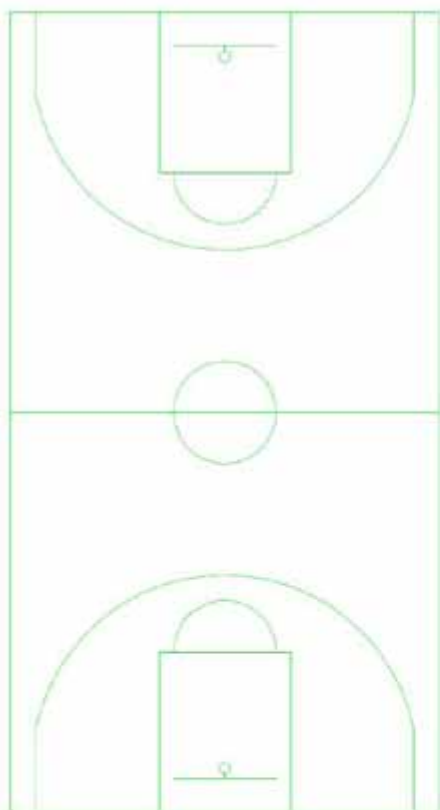
Číslo	Název	Objedn. číslo
<b>Poz. 1</b>		
244	RECYFIX PRO 100 typ 010 s kompozitovým krytem FIBRETEC, štěrbiná 9 mm, černý	47060
8	RECYFIX PRO 100 odtoková vpust se štěrbinovým krytem FIBRETEC, štěrbiná 9 mm, černá	47054

# Odvodňovací žlaby, rozvržení

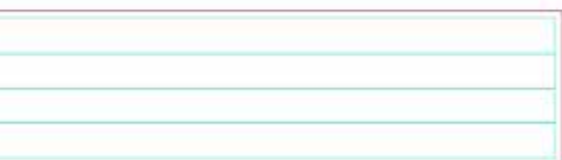
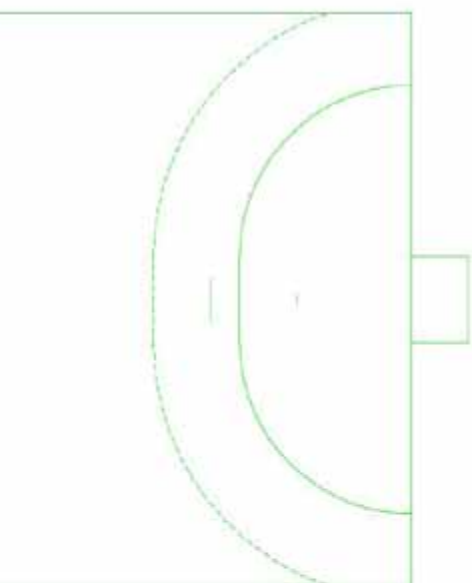
## Malá hřiště

Malá hřiště bez kompletní běžecké dráhy lze odvodnit pomocí standardních odvodňovacích žlabů.

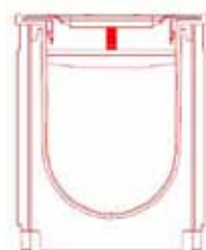
## Vzorová běžecká dráha pro malé hřiště



V tomto vzorovém uspořádání je uveden malý sportovní areál s běžeckou dráhou o délce 70,5 metrů.



**Poz. 1**  
**70.500**



**Poz. 1**

### Seznam prvků

Číslo	Název	Objedn. číslo
<b>Poz. 1</b>		
69	RECYFIX STANDARD 100, žlab typ 010 s pozinkovaným krytem štěrbinou 75/9, tř. A 15, s aretací	40296
3	RECYFIX STANDARD 100 Odtoková vpust s plastovým košem, pozinkovaným krytem štěrbinou 75/9, tř. A 15	40256

# Žlaby **SPORTFIX**<sup>®</sup> pro akreditovaná zařízení IAAF

## Perfektní odvodnění

Komplexní sortiment výrobků pro všechny sportovní zařízení dle IAAF





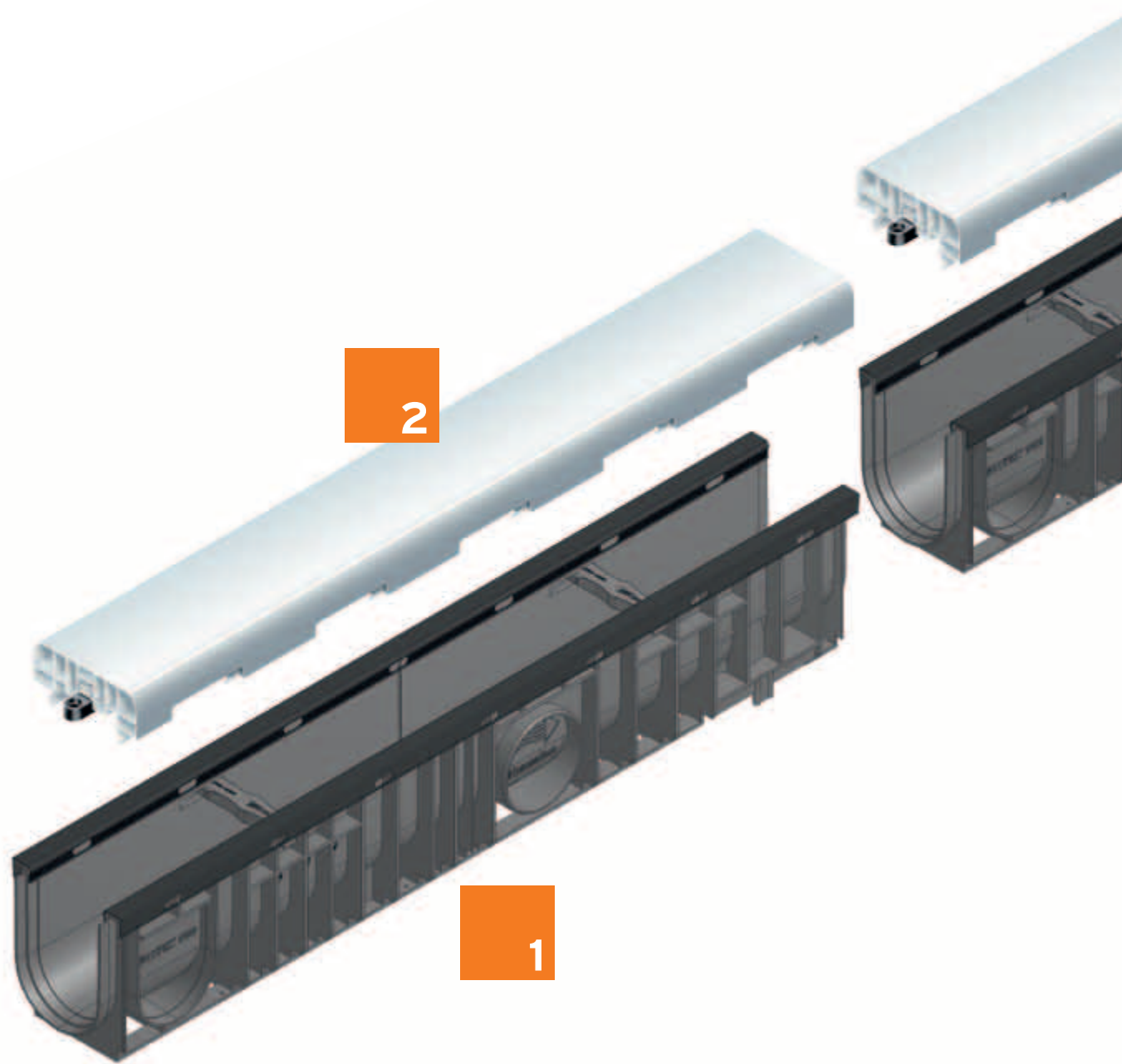
## Ve zkratce

- Žlaby z recyklovaného PE-PP
- Řada různých způsobů odvodnění ploch a běžecké dráhy
- Výrobky splňují pravidla IAAF

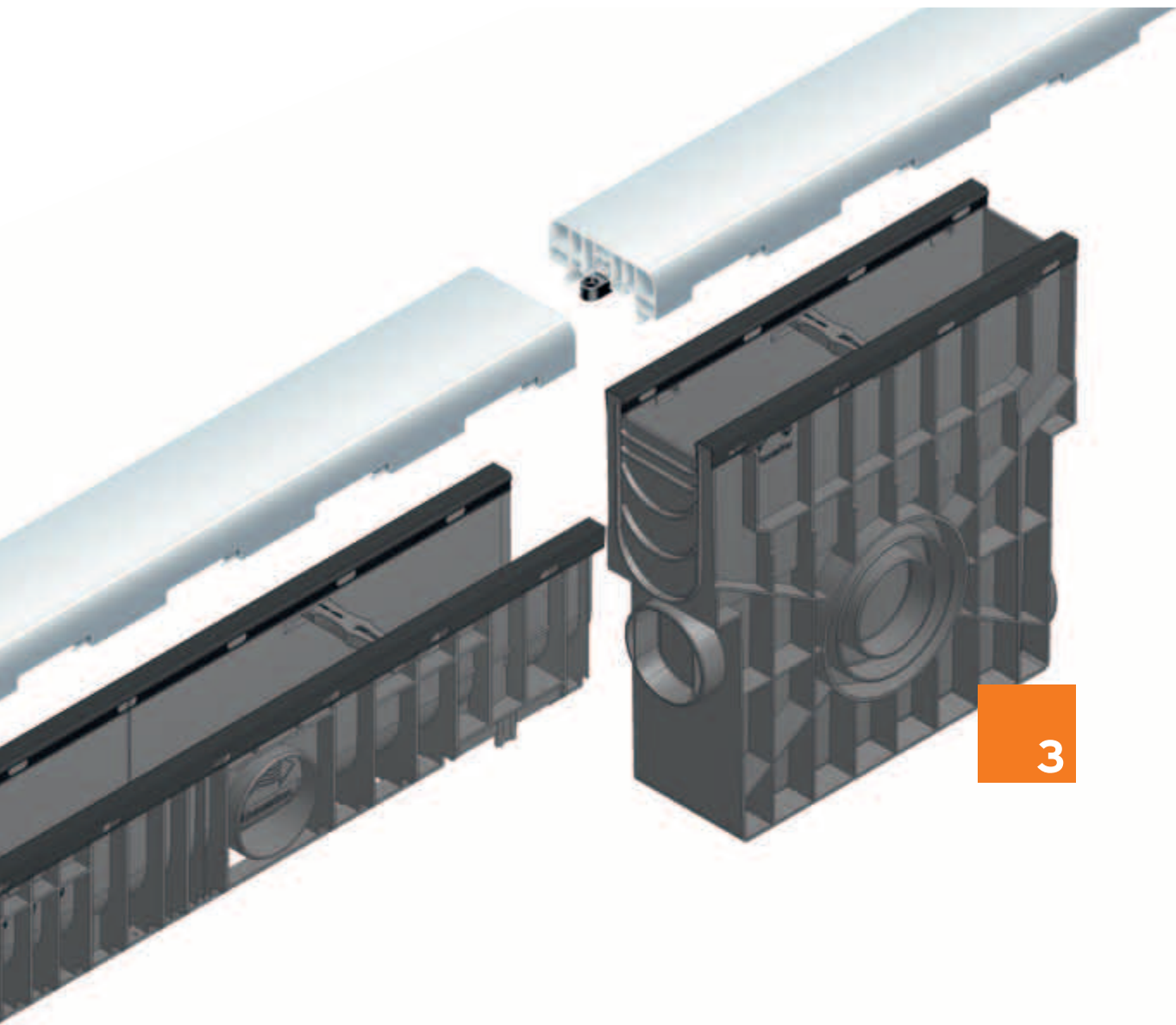
# Žlaby **SPORTFIX®** pro akreditovaná zařízení IAAF

## Perfektní odvodnění

Komplexní sortiment výrobků pro všechna sportovní zařízení dle IAAF







## Materiál

Žlaby SPORTFIX a odtokové vpusti jsou vyráběny ze 100% recyklovaného PE-PP, jsou lehké a proto se snadno instalují. Tento materiál je vysoce odolný, šetrný k životnímu prostředí, odolný UV záření a nepropustný. Horní hrany žlabů mají ocelový rám, což zajišťuje bezpečné uchycení krytů. Ocelový rám také umožňuje trvalé spojení mezi povrchem dráhy a žlabem.

1

■ SPORTFIX žlaby z recyklovaného PE-PP, s perem a drážkou pro přesnou montáž, a integrovanou kovovou horní hranou.

2

■ SPORTFIX plastový kryt z nerozbitného plastu odolného UV záření, s aretací

3

■ Odtoková vpust s přípravou pro připojení potrubí DN 100/150

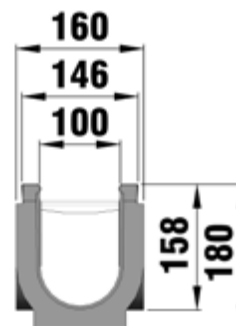
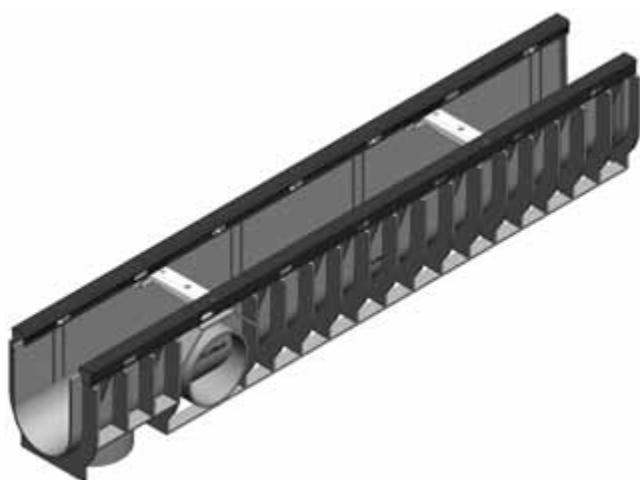
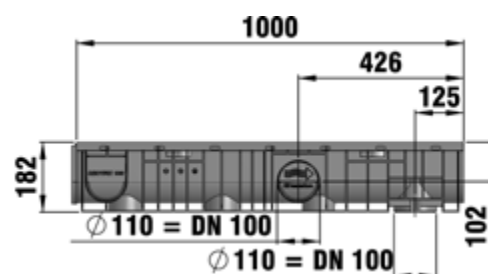
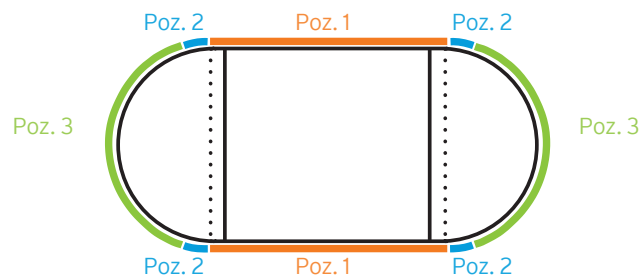
# Žlaby **SPORTFIX**<sup>®</sup>

## SPORTFIX žlaby - jmenovitá šířka 100 mm

### Výhody žlabů SPORTFIX:

- PE-PP materiál
- Snadná instalace
- Odolné proti UV záření
- Lehké a velmi odolné

Žlab typ 010



Pozice	Typ	Délka mm	Šířka mm	Výška mm	Hmotnost kg	Objedn. číslo
1	010	1000	160	182	3,3	7600
1	010 s trávnickovou hranou, rovný	1000	170	220	3,1	7630
2	010 s trávnickovou hranou, obloukový, r = 36,5 m	1000	170	220	3,1	7640

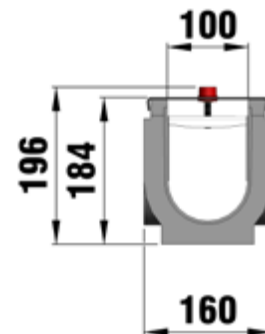
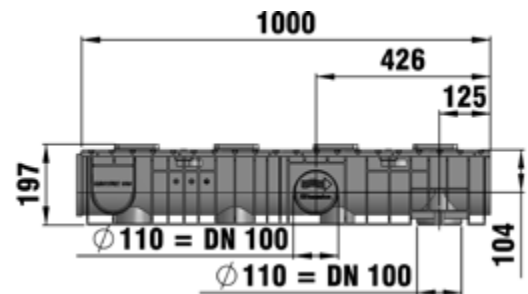
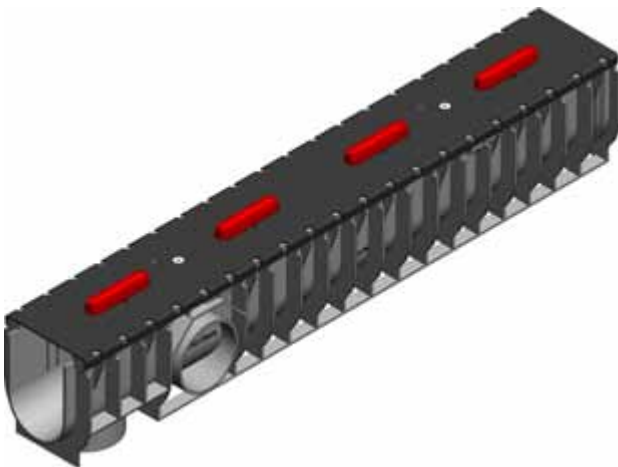
# Štěrbínový žlab **SPORTFIX®**

**Štěrbínový žlab SPORTFIX** - jmenovitá šířka 100 mm

## Výhody štěrbínových žlabů **SPORTFIX:**

- CDP-kryt pro zajištění dokonalého spojení s povrchem dráhy.
- EPDM štěrbiny, které lze pomocí šroubováku otevřít i po položení povrchu dráhy.

Štěrbínový žlab SUPER



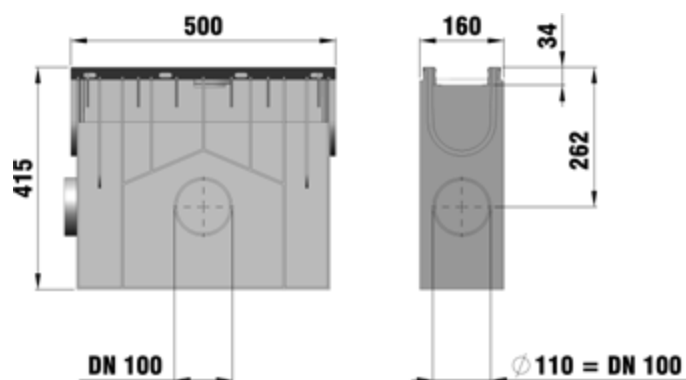
Pozice	Typ	Délka mm	Šířka mm	Výška mm	Hmotnost kg	Objedn. číslo
3	SUPER bez přípojovací hrany	1000	160	196	6,9	7650
1	SUPER s přípojovací hranou	1000	160	196	6,9	7670

# Odtokové vpusti **SPORTFIX**<sup>®</sup>

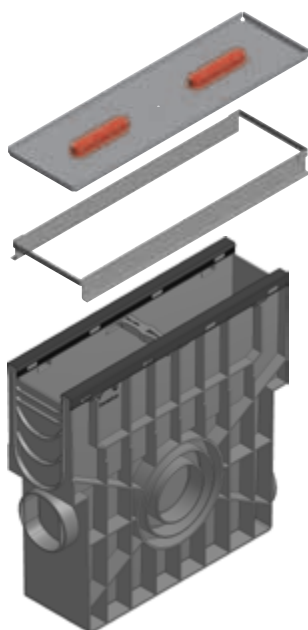
## Odtokové vpusti **SPORTFIX**

Odtokové vpusti lze bezproblémově kombinovat se SPORTFIX žlaby. Přečodu ze žlabu na štěrbinový žlab lze snadno dosáhnout pomocí odtokové vpusti.

Odtoková vpust SPORTFIX



Revizní nástavec

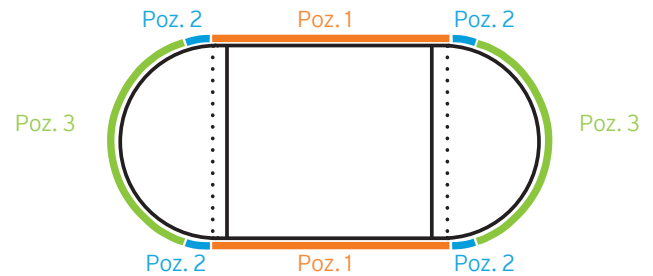


Pozice	Typ	Délka mm	Šířka mm	Výška mm	Hmotnost kg	Objedn. číslo
1, 2, 3	bez trávnickové hrany	500	160	415	4,9	7750
1, 2, 3	s trávnickovou hranou	500	170	455	5,1	7770
3	revizní nástavec	500	167	40	2,8	7785

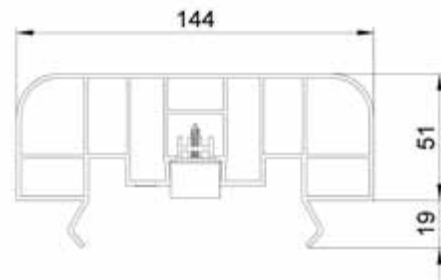
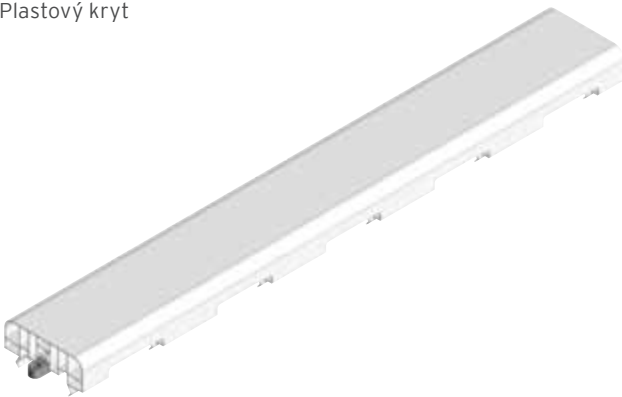
# Plastové kryty **SPORTFIX**<sup>®</sup>

## Plastové kryty **SPORTFIX**

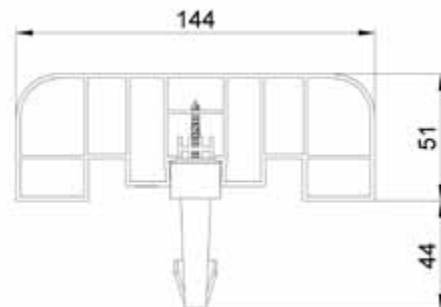
SPORTFIX plastové kryty jsou vyrobeny z bílého materiálu odolného proti UV záření. Jsou odolné proti mrazu a rozmrazování, neabsorbují vodu a jsou nerozbitné. Hladký povrch zabraňuje hromadění nečistot. SPORTFIX plastové kryty jsou lehké. Lze je rychle a snadno instalovat. SPORTFIX plastové kryty jsou kompatibilní se SPORTFIX žlaby. Systém pero a drážka zajišťuje zachování elegantní linie. SPORTFIX zaslepené kryty lze použít na SPORTFIX štěrbinové žlaby.



Plastový kryt



Zaslepený kryt pro štěrbinový žlab



Voda teče do žlabu po obou stranách krytu

Pozice	Typ	Poloměr m	Délka mm	Šířka mm	Výška mm	Hmotnost kg	Objedn. číslo
1	rovný	-	1000	143	50	1,5	7560
2	obloukový	r = 36.5 m	1000	143	50	1,5	7561
1	zaslepený kryt, rovný	-	1000	143	50	1,5	7563
3	zaslepený kryt, obloukový	r = 36.5 m	1000	143	50	1,5	7564

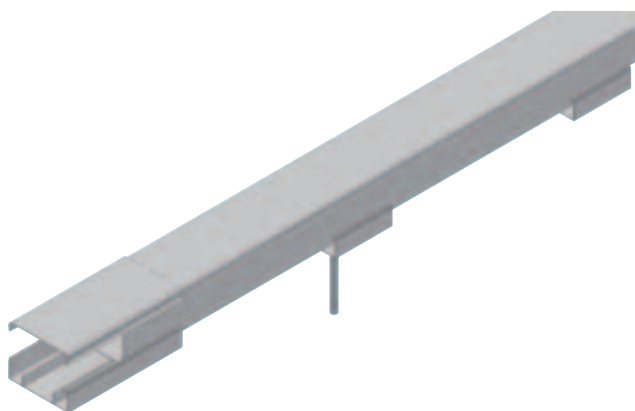
# Hliníkový rám SPORTFIX®

## Hliníkový rám SPORTFIX

Na sportovištích se koná mnoho různých akcí, kde je často třeba měnit hranice ploch. Tyto hranice lze vytvořit pomocí SPORTFIX hliníkových rámců.

Hliníkové rámy SPORTFIX jsou vhodné pro použití jako mobilní hranice pro běžecké tratě, stejně tak jako kryt štěrbinových žlabů. Jsou vyráběny jako kompletní jednotky s integrovanými zásuvnými prvky a upevňovacími kolíčky.

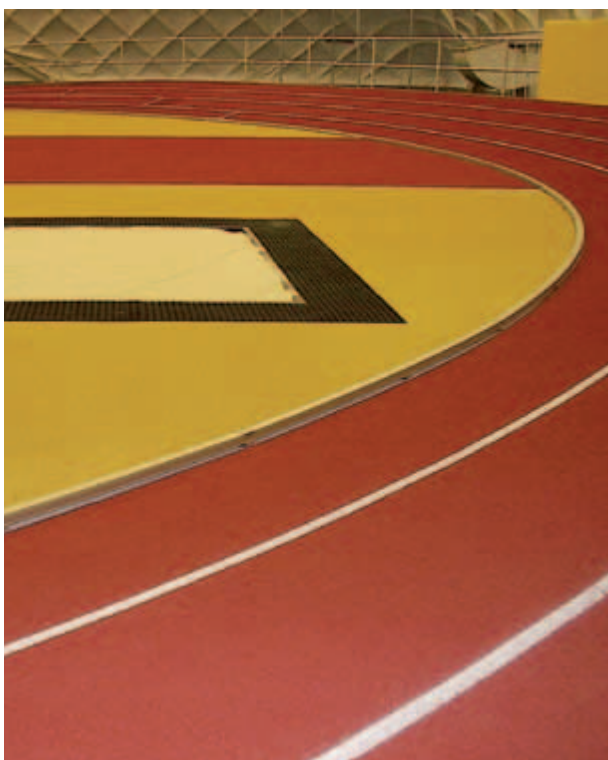
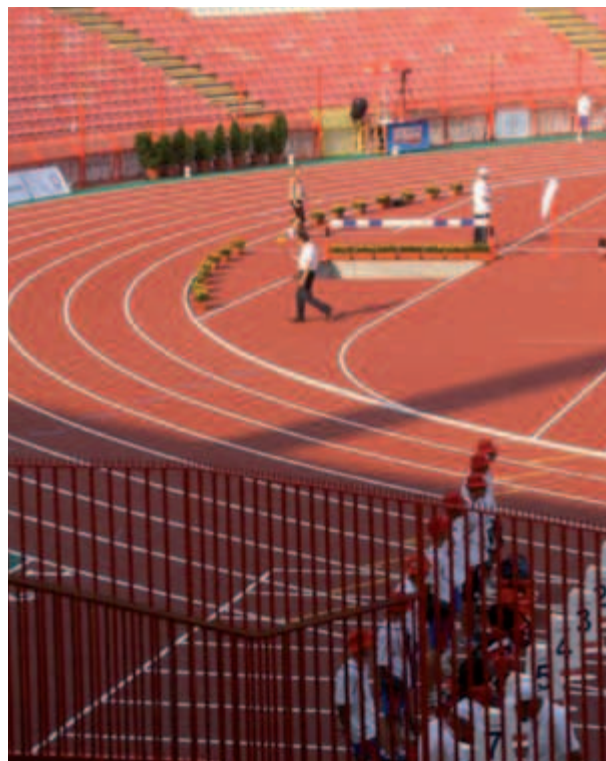
Hliníkové rámy SPORTFIX jsou vyrobeny ze slitiny hliníku-magnesium. Hliníkové rámy SPORTFIX jsou k dispozici buď rovné nebo obloukové, v délkách 5 m. Rámy mají vtok na obou stranách.



Typ	Délka mm	Šířka mm	Výška mm	Hmotnost kg	Objedn. číslo
Hliníkové rámy SPORTFIX, rovné	5000	60	50	6,2	7085
Hliníkové rámy SPORTFIX, zaoblené, r = jakýkoli	5000	60	50	6,2	7086

Hliníkové rámy SPORTFIX nejsou k dispozici ze skladu.

# Reference sportovních zařízení dle IAAF



# Žlaby **SPORTFIX**<sup>®</sup> pro školy a veřejná sportovní zařízení

**Lehké a odolné odvodnění.**

Perfektní řešení pro odvodnění školních a veřejných sportovních zařízení.







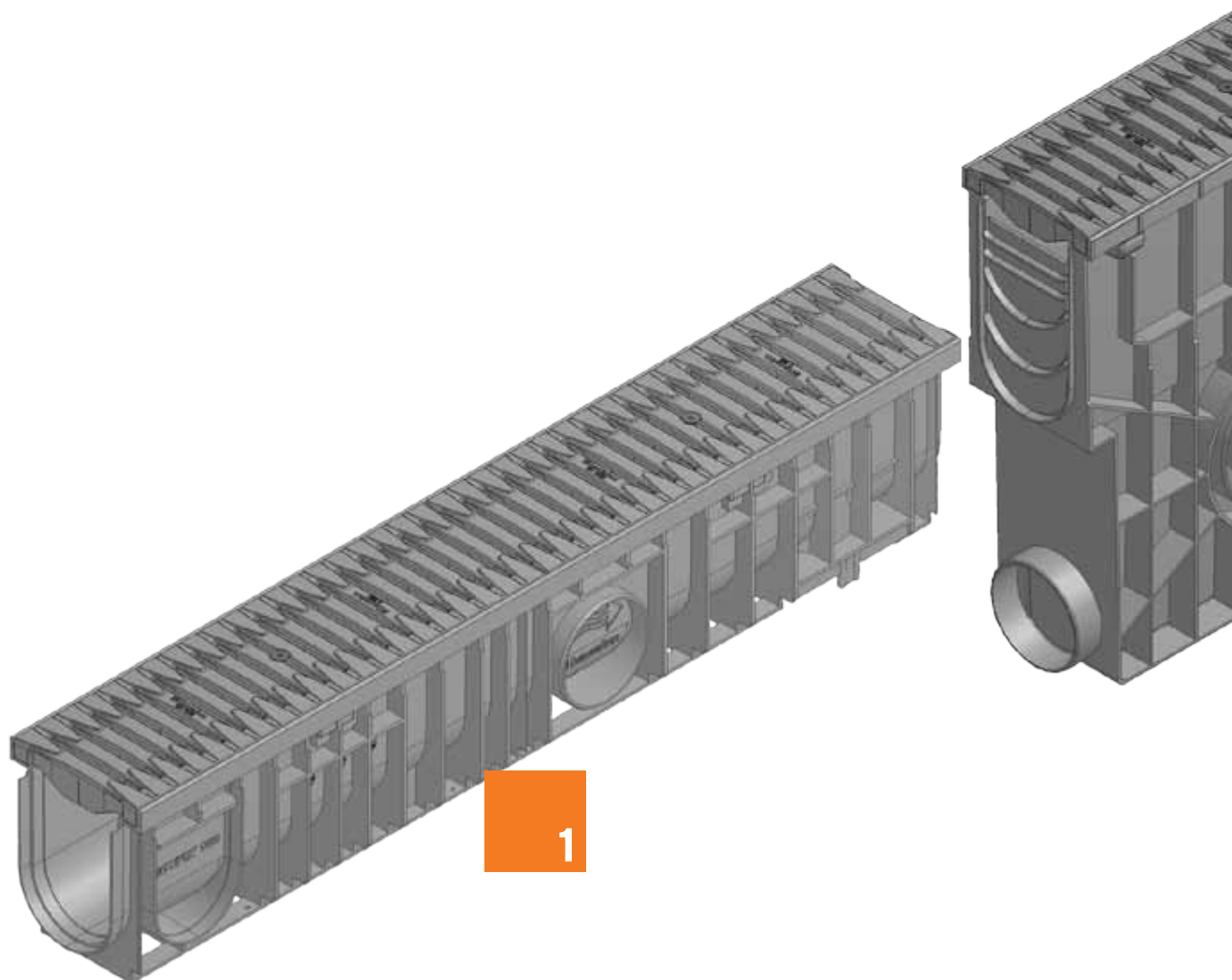
## **Ve zkratce**

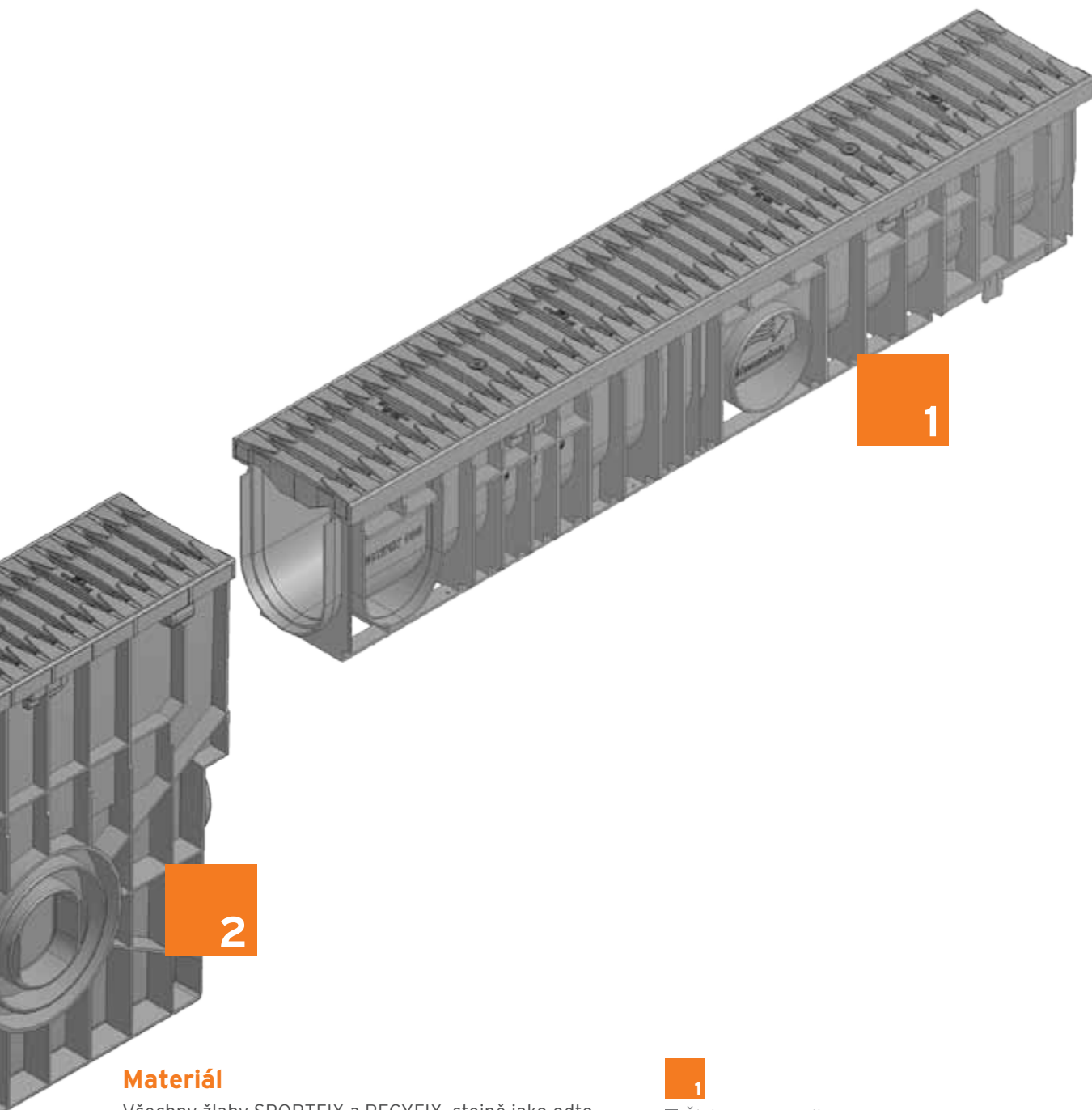
- Žlaby z recyklovaného PE-PP
- Snadná a rychlá instalace
- Instalace možná pro přímé a zakřivené linie

# Žlaby **SPORTFIX®** pro školy a veřejná sportovní zařízení

## Lehké a odolné odvodnění.

Perfektní řešení pro odvodnění školních a veřejných sportovních zařízení.





## Materiál

Všechny žlaby SPORTFIX a RECYFIX, stejně jako odtokové vpusti jsou vyrobeny ze 100% recyklovaného PE-PP, jsou lehké a snadno se instalují. Tento materiál je vysoce odolný, stabilní vůči UV záření, šetrný k životnímu prostředí a nepropustný.

Žlaby RECYFIX jsou k dispozici s krytem vyrobeným z PA-GF (FIBRETEC) a pozinkované nebo nerezové oceli (štěrbínové kryty).

Štěrbínové žlaby SPORTFIX jsou vybaveny štěrbinovým krytem z pozinkované oceli. V případě SPORTFIX žlabů Super se otvory skládají z vložek EPDM a jsou zpočátku uzavřeny. Poté co je povrch běžecké dráhy položen, je možné kryt snadno otevřít.

1

■ Žlaby z PE-PP, dle normy DIN V 19580 / EN 1433, značka shody CE, s perem a drážkou a FIBRETEC štěrbinovým krytem, neklouzavý, nosnost C 250

2

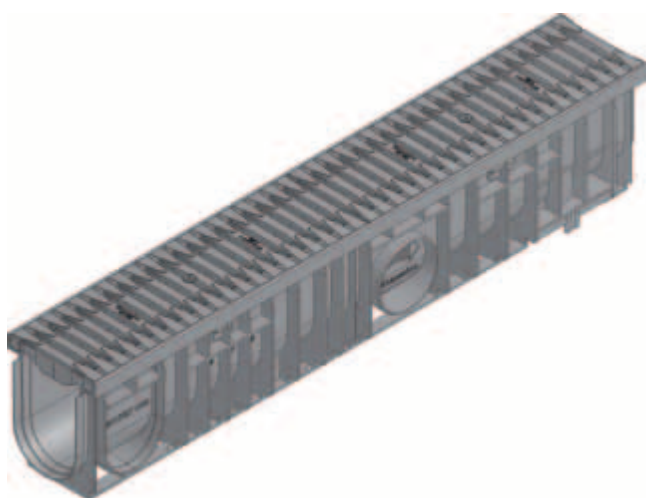
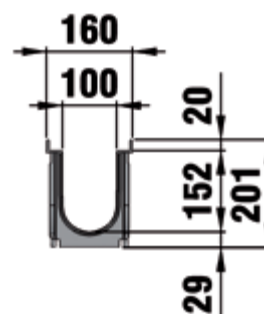
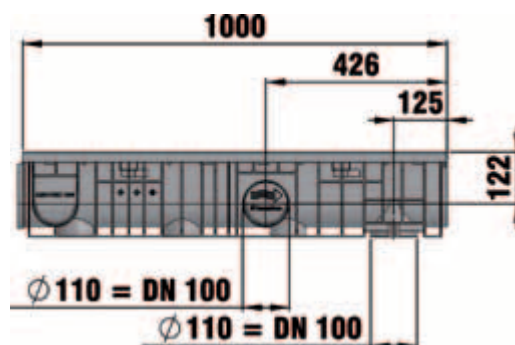
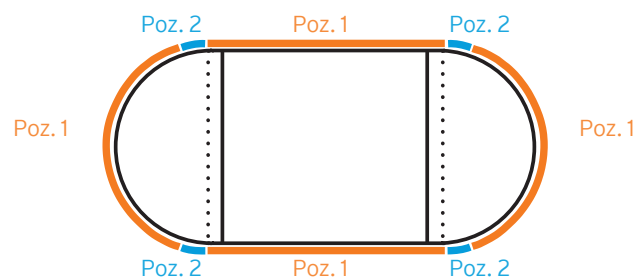
■ Odtoková vpust pro připojení potrubí DN 100/150

# Žlaby RECYFIX<sup>®</sup> PRO

## Žlaby RECYFIX PRO - jmenovitá šířka 100 mm

### Výhody žlabů RECYFIX Pro:

- Žlab z PE-PP a rošty z vysoce kvalitního PA-GF (polyamid)
- Odvodňovací systém podle EN 1433
- Lehký, robustní, se snadnou instalací
- Díky systému pero-drážka nevznikají mezery mezi prvky v oblouku



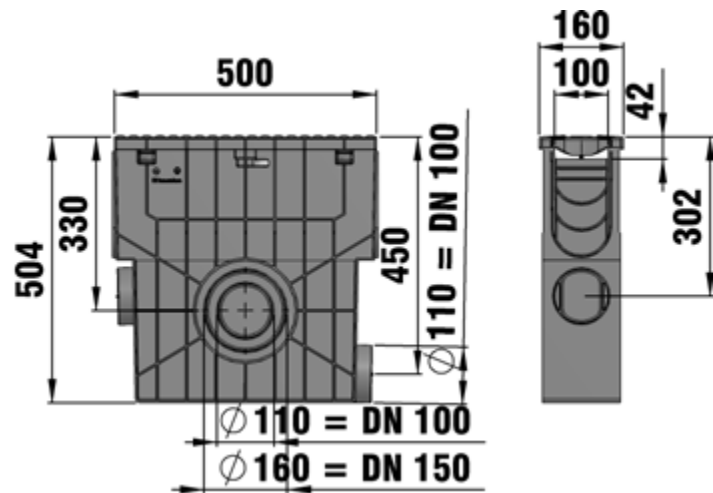
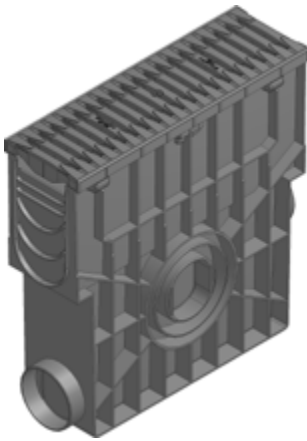
Pozice	Typ	Délka mm	Šířka mm	Výška mm	Hmotnost kg	Objedn. číslo
1	Typ O10 s krytem FIBRETEC, SW 9, černý	1000	160	201	4,9	47060

Řada žlabů RECYFIX PRO může být kombinována se žlaby SPORTFIX.

# Odtokové vpusti **RECYFIX**<sup>®</sup>PRO

## Odtokové vpusti RECYFIX PRO

Odtokové vpusti RECYFIX PRO



Pozice	Typ	Délka mm	Šířka mm	Výška mm	Hmotnost kg	Objedn. číslo
2	Odtoková vpust s plastovým košem a štěrbinovým krytem FIBRETEC, štěrbina 9 mm, černá	500	160	438	5,9	47054

# Žlaby RECYFIX<sup>®</sup> STANDARD

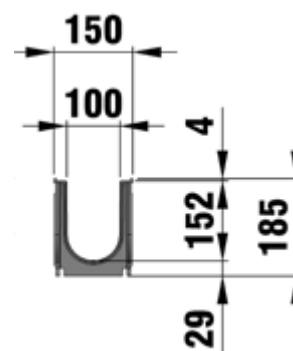
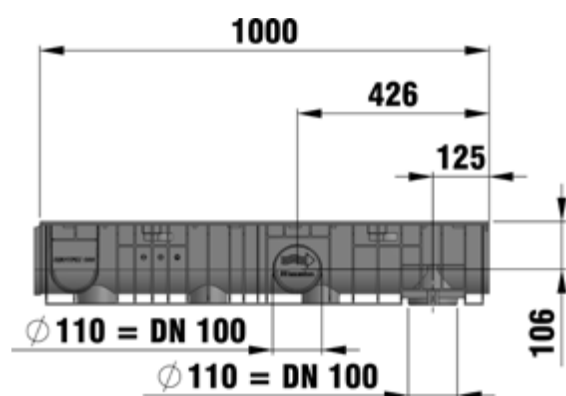
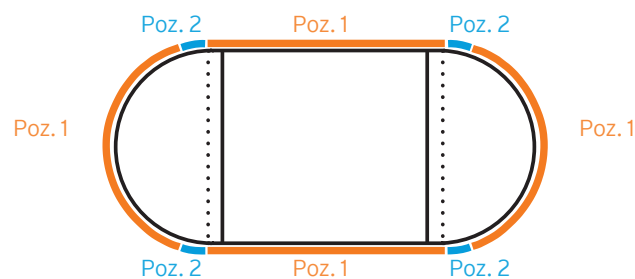
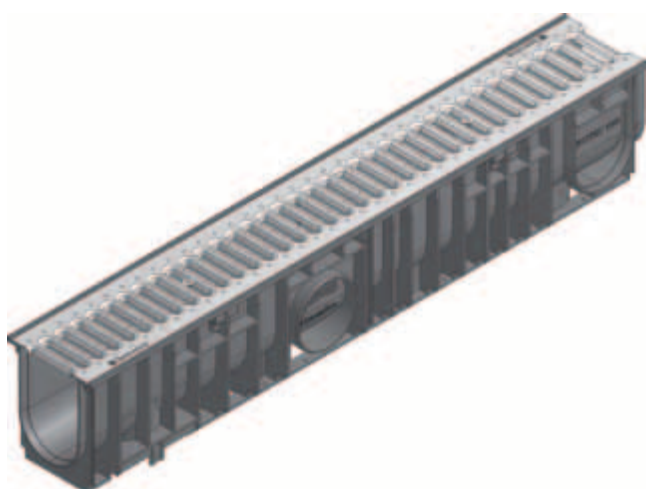
## Žlaby RECYFIX STANDARD - jmenovitá šířka 100 mm

### Výhody žlabů

#### RECYFIX STANDARD:

- Žlab vyrobený z recyklovaného polypropylenu šetrného k životnímu prostředí
- Vysoká odolnost proti mrazu a posypovým solím
- Velmi lehký žlab umožňující rychlou a snadnou instalaci

Typ 010

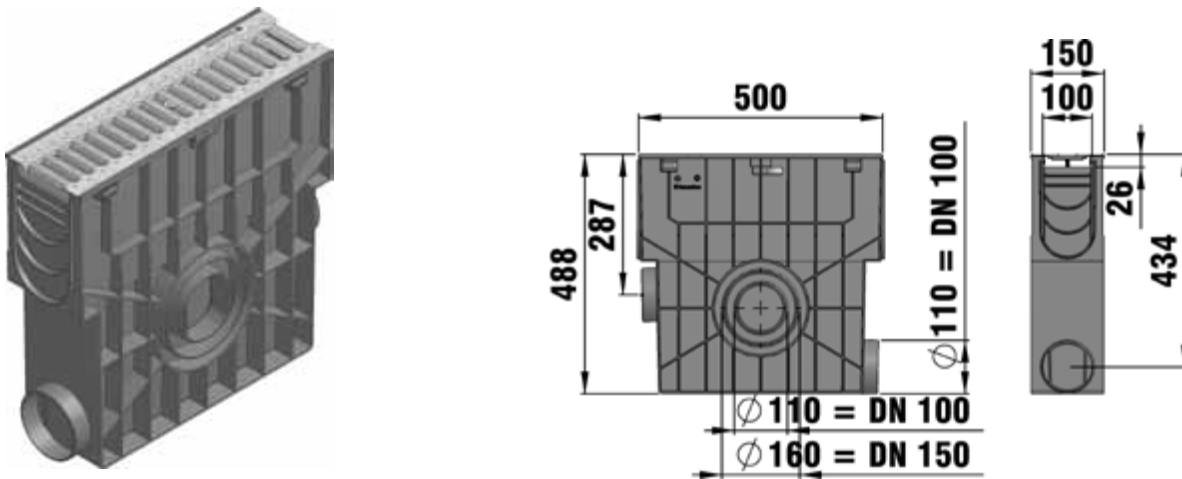


Pozice	Typ	Délka mm	Šířka mm	Výška mm	Hmotnost kg	Objedn. číslo
1	Typ 010 s pozinkovaným krytem štěrbinou 75/9, s aretací	1000	150	185	5,3	40296

# Odtokové vpusti **RECYFIX**<sup>®</sup> STANDARD

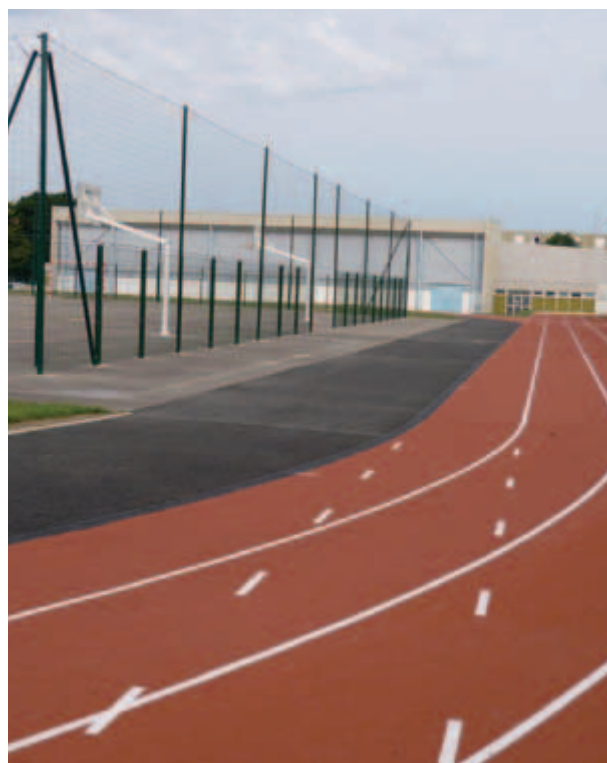
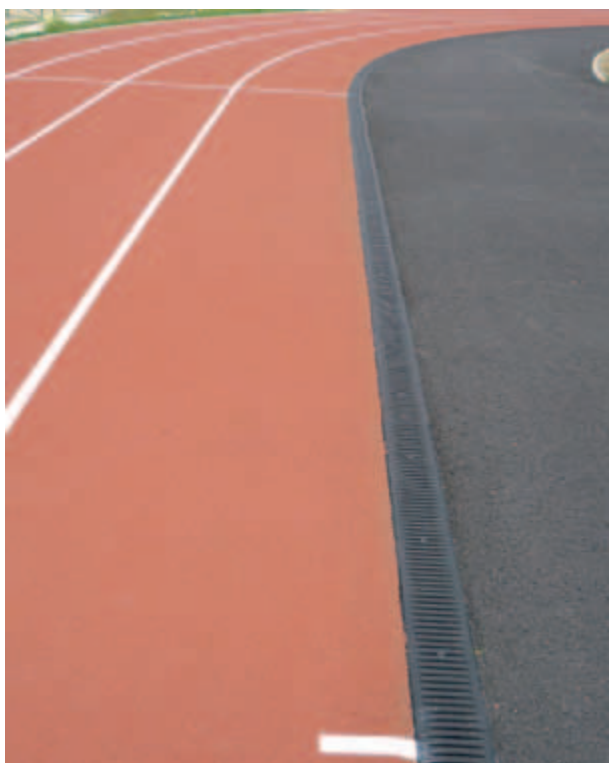
## Odtokové vpusti RECYFIX STANDARD

Odtokové vpusti RECYFIX STANDARD



Pozice	Typ	Délka mm	Šířka mm	Výška mm	Hmotnost kg	Objedn. číslo
2	Odtoková vpust s plastovým košem, pozinkovaným krytem štěrbinou 75/9, pojízdné osobními vozy	500	150	488	4,3	40256

# Referenční stavby školních a veřejných sportovišť

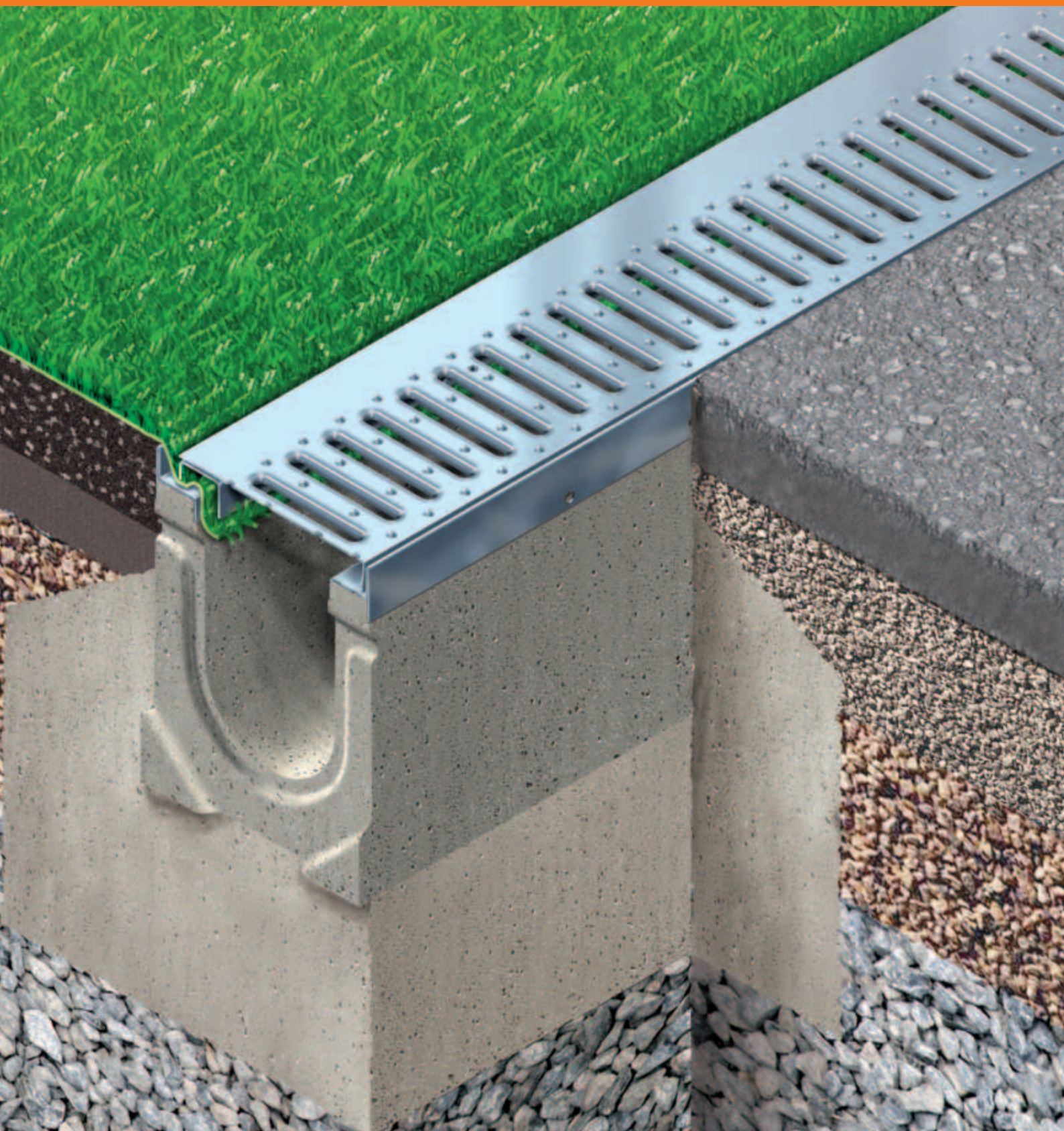






# Žlaby **SPORTFIX**<sup>®</sup> typ PAŘÍŽ

Použití pro různé druhy umělých povrchů snadno a elegantně  
Pro hokejová hřiště a další sportoviště





## Ve zkratce

- ☑ žlaby mají dvojí funkci: odvodnění povrchu a zajištění umělého trávníku
- ☑ kryt může být během čištění odstraněn, zatímco umělý trávník zůstává zajištěn proti posunu

# Žlaby **SPORTFIX**<sup>®</sup> typ PAŘÍŽ

## SPORTFIX typ PAŘÍŽ - upevnění umělého trávniku

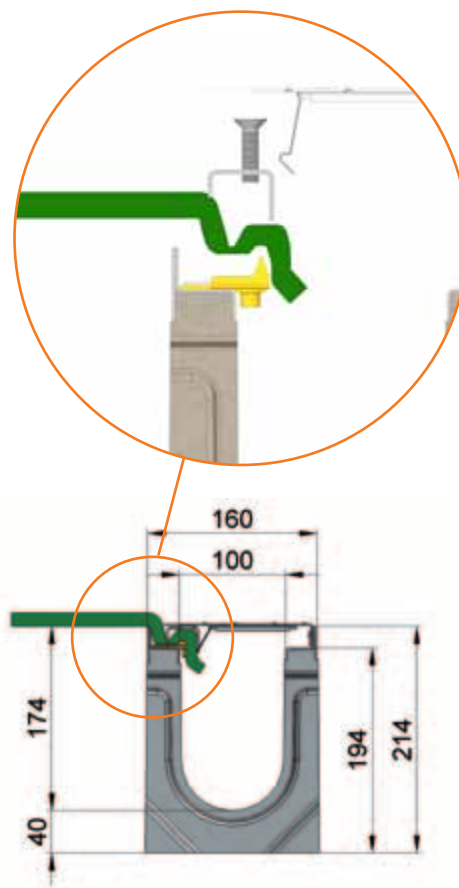
Pomocí žlabu typu PAŘÍŽ lze snadno a elegantně uchytit různé typy umělého trávniku. Systém je vhodný zejména pro hokejová hřiště. Žlaby typu PAŘÍŽ zachycují značná napětí.

Žlaby SPORTFIX typu PAŘÍŽ mají dvojí funkci: zajištění odvodnění hřišť a upnutí umělého trávniku nezávisle na krytu žlabu. Kryt může být během čištění žlabu odstraněn, zatímco umělá tráva zůstává plně dotažena.

Systém je dodáván se štěrbinovým krytem a trávnickovou hranou. Při upevňování krytu do žlabu se na dvou

místech pružně ukotví trávník pod trávnickovou hranu. Tento spoj zajišťuje kryt bez použití šroubů. Tento spoj je použitelný pro celou řadu tlouštěk umělých trávníků.

žlab SPORTFIX typu PAŘÍŽ



Typ	Délka mm	Šířka mm	Výška mm	Hmotnost kg	Objedn. číslo
žlab typu PAŘÍŽ se štěrbinovým pozinkovaným krytem	1000	160	214	43,5	7342
žlab typu PAŘÍŽ se štěrbinovým pozinkovaným krytem, 0,5 m	500	160	214	23,0	7350
rohový žlab typu PAŘÍŽ se štěrbinovým pozinkovaným krytem, 90°	485/645	160	-	52,0	7345

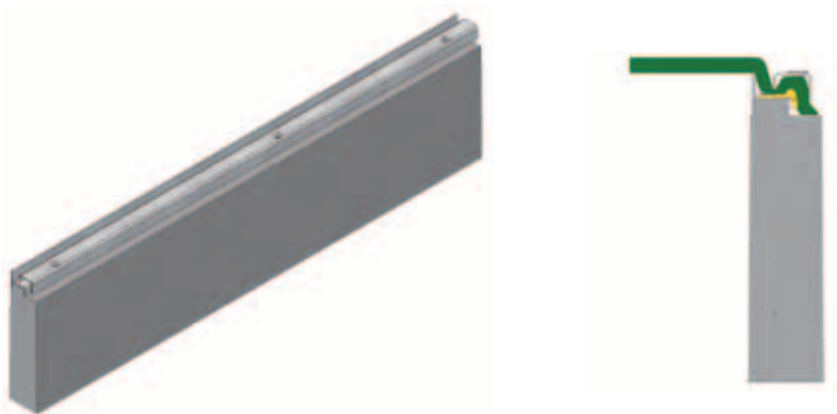
# Odtoková vpust **SPORTFIX**<sup>®</sup> / obrubník typu PAŘÍŽ

Odtoková vpust SPORTFIX typ PAŘÍŽ



Obrubník typu SPORTFIX typ PAŘÍŽ

Jestliže není nutné odvodnění plochy, může být umělý trávník uchycen obrubníky typu PAŘÍŽ. V tomto případě je trávník upevněn stejně jako je popsáno u žlabů. Tyto obrubníky jsou, stejně jako žlaby, dodávány s požadovaným množstvím záchytných prvků, zápusťných šroubů pro jejich přišroubování a šroubů pro upevnění hran.



Typ	Délka mm	Šířka mm	Výška mm	Hmotnost kg	Objedn. číslo
Odtoková vpust typ PAŘÍŽ	500	160	500	51,5	7352
Obrubník typu PAŘÍŽ s upínací hranou	1000	60	250	36,0	7310
Typ PAŘÍŽ montážní sada	-	-	-	-	715

# Žlab SPORTFIX® typ ŘÍM

## Žlab SPORTFIX typu ŘÍM - uchycení umělého trávniku

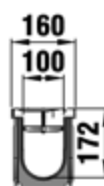
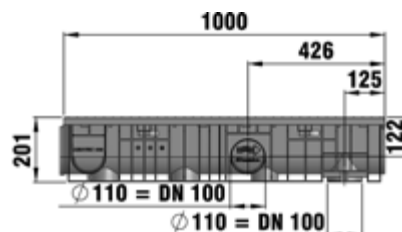
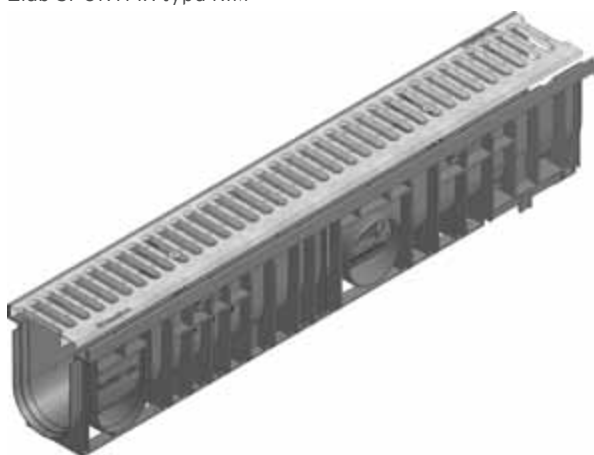
SPORTFIX žlaby typu ŘÍM jsou vhodným řešením pro umělé povrchy o tloušťce mezi 6 a 18 mm bez nutnosti napínání. Pro tento typ žlabů se používají umělé trávniky s vyšší vlastní hmotností. Tento druh umělého trávniku nevyžaduje upevnění upínací hranou.

Umělý trávník je uchycen ve žlabu pomocí štěrbinového krytu, který je upevněn aretačním roubíkem (dva na metr).

Tloušťka umělého trávniku mezi 6 a 18 mm.



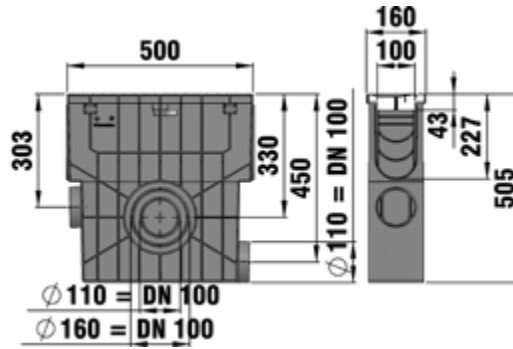
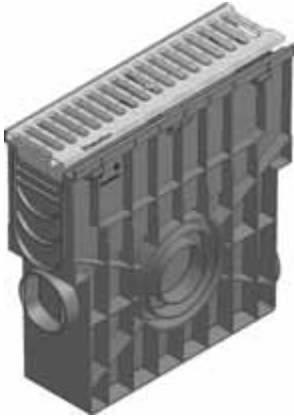
Žlab SPORTFIX typu ŘÍM



Typ	Délka mm	Šířka mm	Výška mm	Hmotnost kg	Objedn. číslo
žlab typu ŘÍM, typ O10 se štěrbinovým pozinkovaným krytem, pro umělý trávník o tloušťce 6 až 18 mm	1000	160	201	5,4	7842
žlab typu ŘÍM, typ O1005 se štěrbinovým pozinkovaným krytem, pro umělý trávník o tloušťce 6 až 18 mm	500	160	201	2,8	7849

# Odtoková vpust **SPORTFIX**® typ ŘÍM

Odtoková vpust SPORTFIX, model ŘÍM

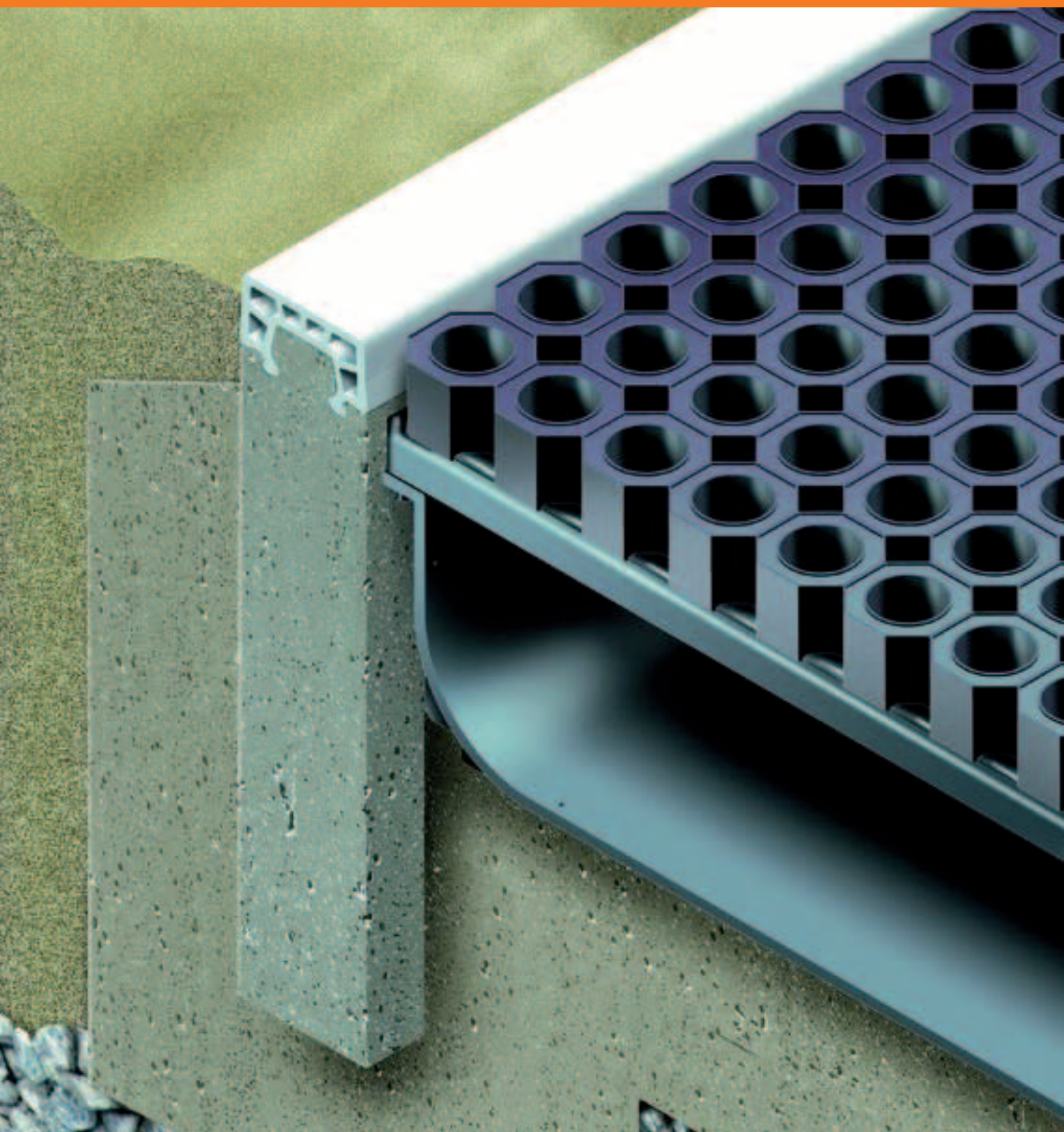


Typ	Délka mm	Šířka mm	Výška mm	Hmotnost kg	Objedn. číslo
Odtoková vpust typu ŘÍM s pozinkovaným štěrbinovým krytem pro umělý trávník o tloušťce 6 až 18 mm	500	160	505	6,2	7850

# Obrubníky **SPORTFIX**®Soft

Použití pro lemování doskočišť, písčných příkopů, prostoru pro vrh koulí a dalších sportovních ploch

Ohraničení měkkou gumou minimalizuje riziko zranění sportovců







## Ve zkratce

- ✓ K dispozici v černé a bílé barvě
- ✓ Možnost různých výšek a rohových prvků
- ✓ Gumové okraje z EPDM a vzduchové dutiny uvnitř obrubníku minimalizují riziko zranění sportovců

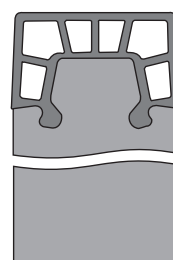
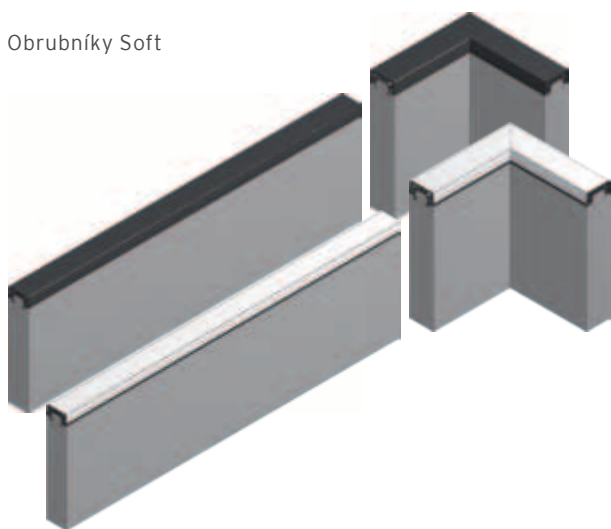
# Obrubníky **SPORTFIX®**Soft

## Obrubníky **SPORTFIX Soft**

SPORTFIX soft obrubníky s gumovou hranou se používají jako hranice pro doskočiště a písečné příkopy a definují vnější okraj běžecké dráhy. Používají se také pro trvalé vymezení jednotlivých oblastí sportoviště. Gumová hrana chrání sportovce a děti před úrazem v případě pádu. SPORTFIX soft obrubníky jsou vyrobeny z vláknobetonu s 60 mm širokou a 30 mm vysokou bílou nebo černou gumovou hranou z etylen propylen dien monomeru

(EPDM). Tento materiál je odolný teplotám od - 30 ° C do + 100 ° C a je velmi ohebný. Pogumování výrazně snižuje riziko poranění sportovců a dětí. SPORTFIX soft obrubníky jsou dostupné ve výškách od 200 do 400 mm a v případě potřeby mohou být zkráceny. Použití rohových kusů zajišťuje precizní propojení prvků.

Obrubníky Soft



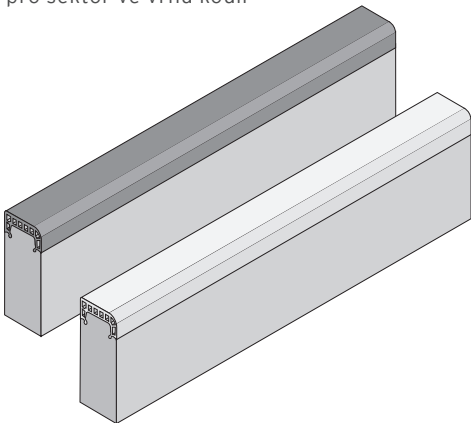
Typ	Délka mm	Šířka mm	Výška mm	Hmotnost kg	Objedn. číslo
bílý	1000	60	200	24,0	7200
bílý	1000	60	250	30,0	7201
bílý	1000	60	300	36,0	7202
bílý	1000	60	400	49,0	7203
bílý	500	60	400	24,5	7204
rohový díl, bílý	250/250	60	300	16,4	7208
rohový díl, černý	250/250	60	400	21,5	7209
černý	1000	60	200	24,0	7220
černý	1000	60	250	30,0	7221
černý	1000	60	300	36,0	7222
černý	1000	60	400	49,0	7223
černý	500	60	400	24,5	7224
rohový díl, černý	250/250	60	300	16,4	7228
rohový díl, černý	250/250	60	400	21,5	7229

# Obrubníky **SPORTFIX**® Soft pro koulařský sektor

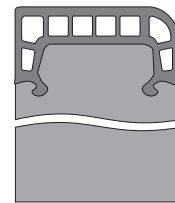
## Obrubníky **SPORTFIX Soft** pro sektor ve vrhu koulí

Pro sekci vrhu koulí doporučujeme širší SPORTFIX Soft obrubníky. Design a materiál je stejný jako u soft obrubníků pro doskočiště a písčité příkopy. SPORTFIX soft gumová hrana pro sekci vrhu koulí je 100 mm široká a 50 mm vysoká. Tyto obrubníky o celkové výšce 250 mm jsou k dispozici v bílé nebo černé barvě.

Obrubníky Soft  
pro sektor ve vrhu koulí



vnější vnitřní

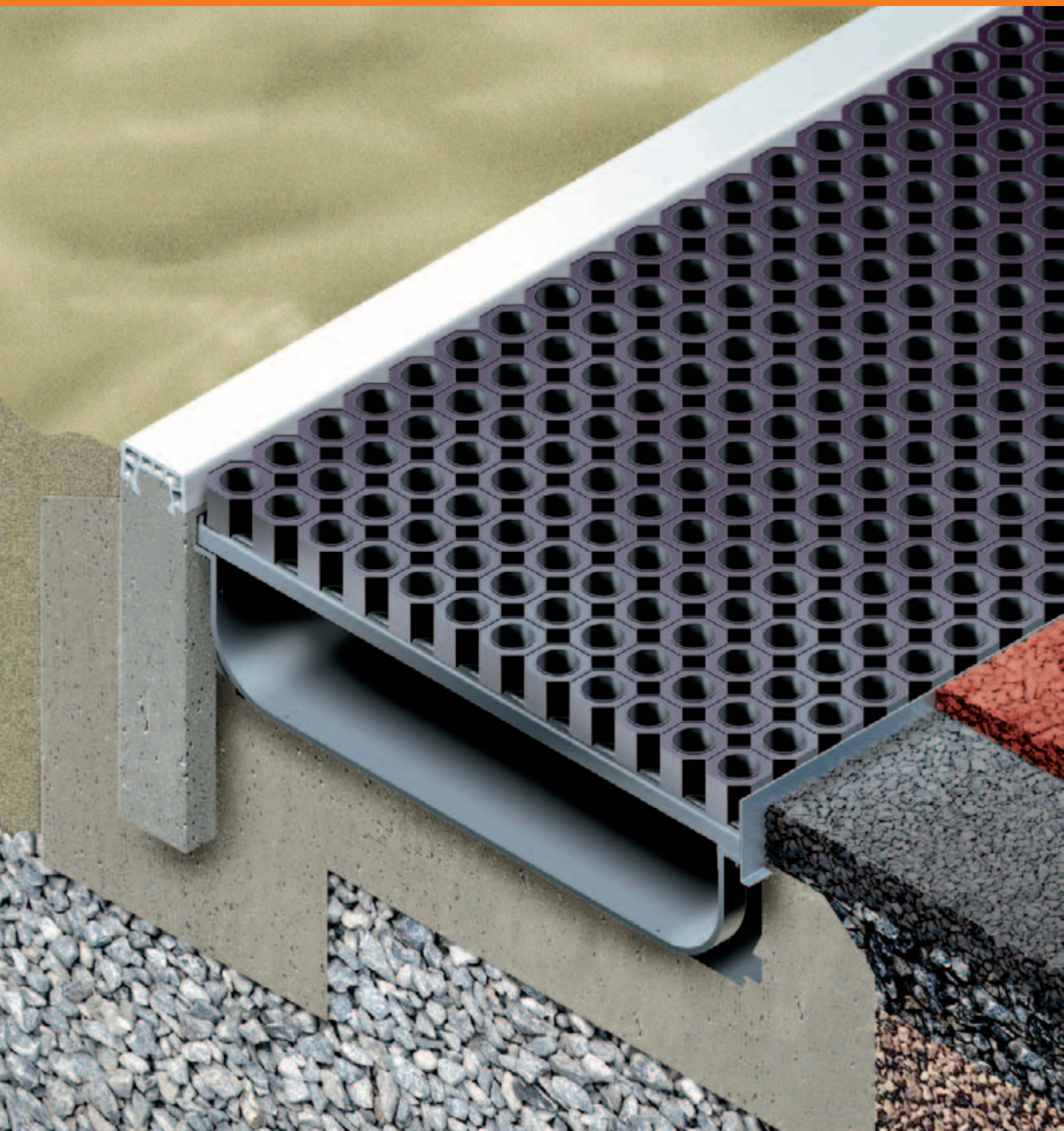


Typ	Délka mm	Šířka mm	Výška mm	Hmotnost kg	Objedn. číslo
černý	1000	100	250	53,0	7232
bílý	1000	100	250	53,0	7237

# Lapače písku **SPORTFIX**<sup>®</sup>

Zabraňují roznášení písku na běžeckou dráhu.

Umožňují použití různých velikostí doskočišť podle předpisů IAAF





## Ve zkratce

- ✓ Základní část vyrobena z PE-PP
- ✓ S kovovým roštem a gumovou rohoží na vrchu
- ✓ Možnost instalace samostatně nebo po dvojici na šířku

# Lapače písku **SPORTFIX**<sup>®</sup>

## Lapače písku **SPORTFIX**

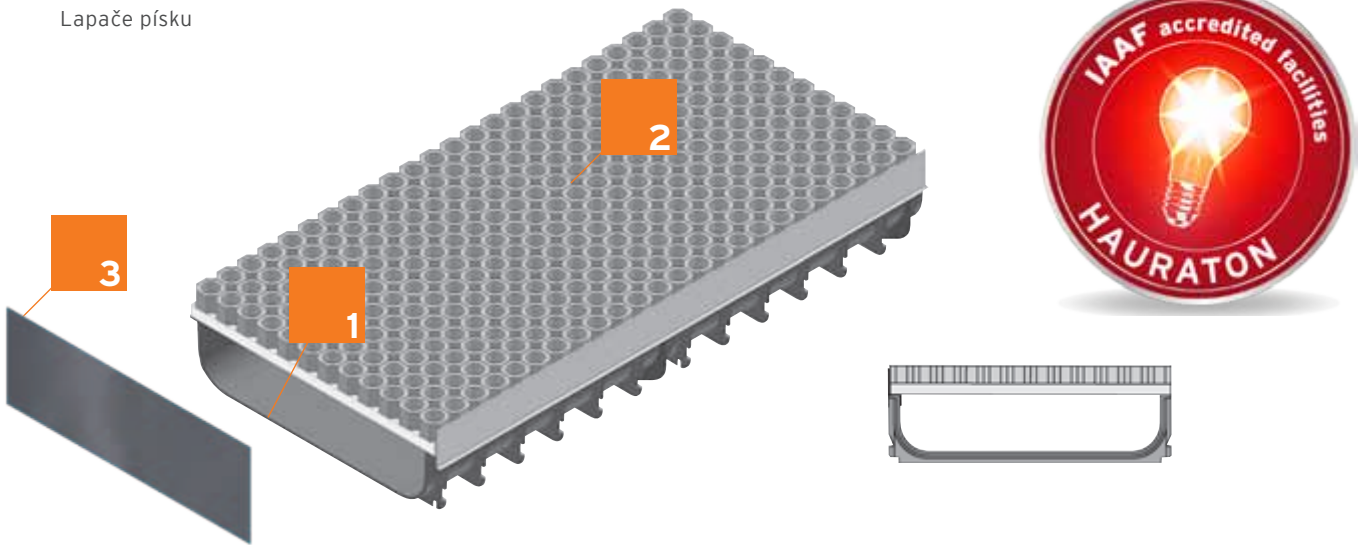
FASERFIX lapače písku zabraňují šíření písku na přilehlou běžeckou dráhu při opouštění doskočiště sportovci. Písek může poškodit syntetické povrchy. Spodní díly lapačů písku SPORTFIX jsou vyrobeny z polypropylenu. Ty jsou 500 mm široké a 500 nebo 1000 mm dlouhé. Prefabrikovaný odvod je DN 100. SPORTFIX lapače písku jsou na jedné straně vybaveny kovovou profilovanou obrubou. Tento profil umožňuje úhledné spojení s přilehlým povrchem běžecké dráhy. Lapače písku jsou dodávány s pororoštem a pevným gumovým krytem. Pozinkované čelní stěny jsou také k dispozici jako příslušenství. SPORTFIX lapače písku mohou být instalovány samostatně nebo jako dvouřadé. Pokud jsou instalovány lapače písku ve dvou řadách, vytvoříme tak 1 m širokou chráněnou oblast kolem doskočiště. V souladu s nejnovějšími pravidly IAAF z roku 2009 musí být pro skok daleký udržována šířka od 2,75 do 3,0 m. Plocha může být ještě širší, v takovém případě může být vymezena pouze pomocí pásy.

Technická příručka IAAF 2008 stanovuje, že prostor pro skok daleký musí mít minimální šířku 2,75 m a délka se musí pohybovat mezi 7 a 9 m. Je samozřejmé, že lapače písku SPORTFIX a soft obrubníky vyhovují těmto podmínkám.



# Lapače písku **SPORTFIX®**

Lapače písku



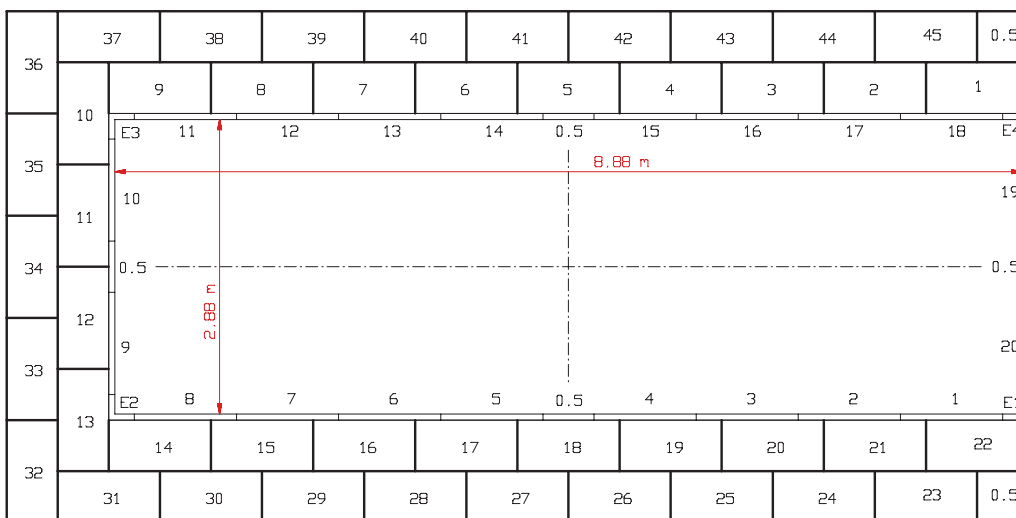
- 1** Spodní díl z polypropylenu (2 x 500 mm) s otvorem pro DN 100
- 2** Pororošt s pevně připojeným gumovým krytem a jednostranným kovovým profilem (1000 mm) pro elegantní napojení na povrch běžecké dráhy
- 3** Čelní stěna pro lapač písku

## Doskočiště o rozměrech 2,88 x 8,88 m v souladu s požadavky IAAF

Soft obrubníky: 20 x 1 m + 4 x 0,5 m + 4 rohové kusy 0,25 m x 0,25 m

SPORTFIX lapač písku: „Jednořadý“ 22 x 1 m

SPORTFIX lapač písku: „Dvouřadý“ 45 x 1 m + 2 x 0,5 m

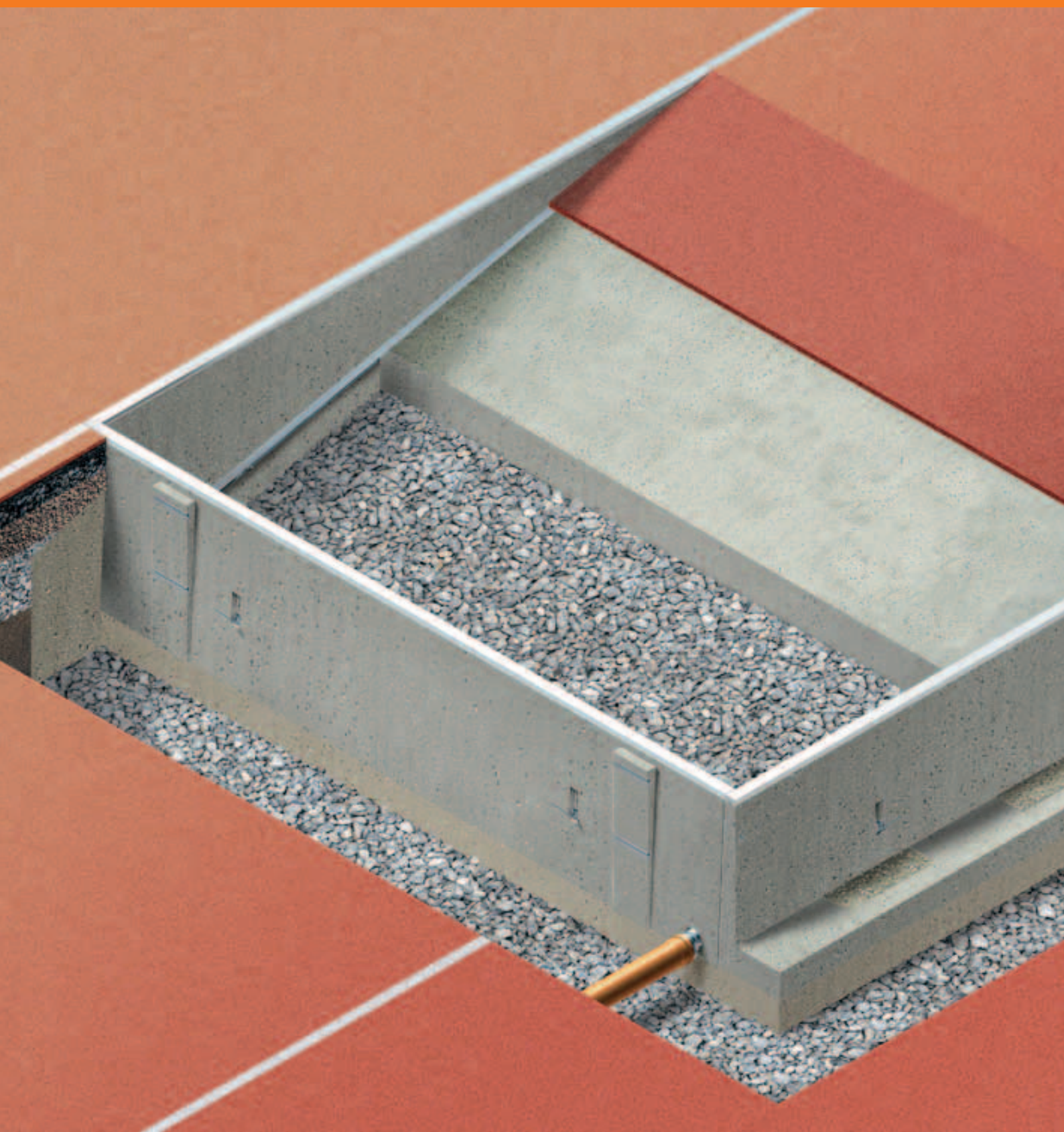


Typ	Délka mm	Šířka mm	Výška mm	Hmotnost kg	Objedn. číslo
Lapač písku 2 x 500 mm	1000	500	163	16,8	7740
Lapač písku	500	500	163	8,8	7745
Lapač písku	560	500	163	9,0	7749
Čelní stěna	-	500	175	0,5	7248

# Vodní příkop **SPORTFIX®**

**Vodní příkop pro překážkový běh podle požadavků IAAF**

Trojdílnná konstrukce pro rychlou a snadnou instalaci s ochrannými profily EPDM







## Ve zkratce

- Dodává se jako 3-dílný
- Horní hrany s měkkými profily EPDM pro snížení rizika zranění
- Nastavitelný, s pozinkovanými hranami na obou stranách

# Vodní příkop **SPORTFIX®**

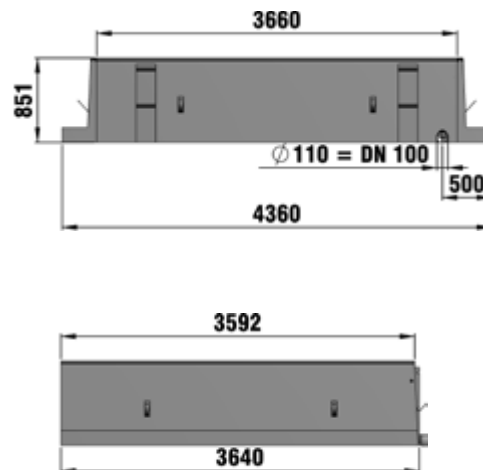
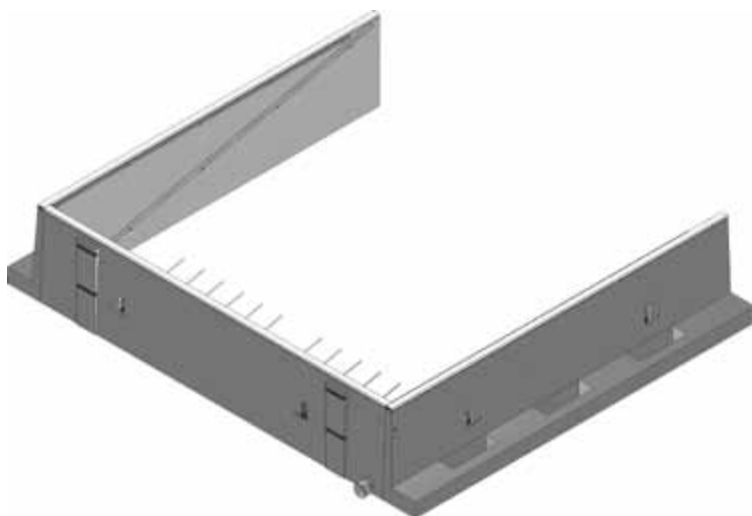
## **SPORTFIX - vodní příkop - montážní sada**

Vodní příkop SPORTFIX se skládá ze tří prefabrikovaných částí z vyztuženého betonu. Díky tomu je vodní příkop vytvořen v souladu s mezinárodními požadavky a lze ho instalovat rychle, snadno a efektivně. Jeho rozměry odpovídají normě DIN 18035, část 8 a IAAF požadavkům.

Horní okraje prvků jsou lemovány bílými měkkými profily. Pro vyprázdnění příkopu je instalován odtok DN 70. Nejprve se musí vybetonovat základ pro položení celé sestavy, který není součástí dodávky.



vodní příkop



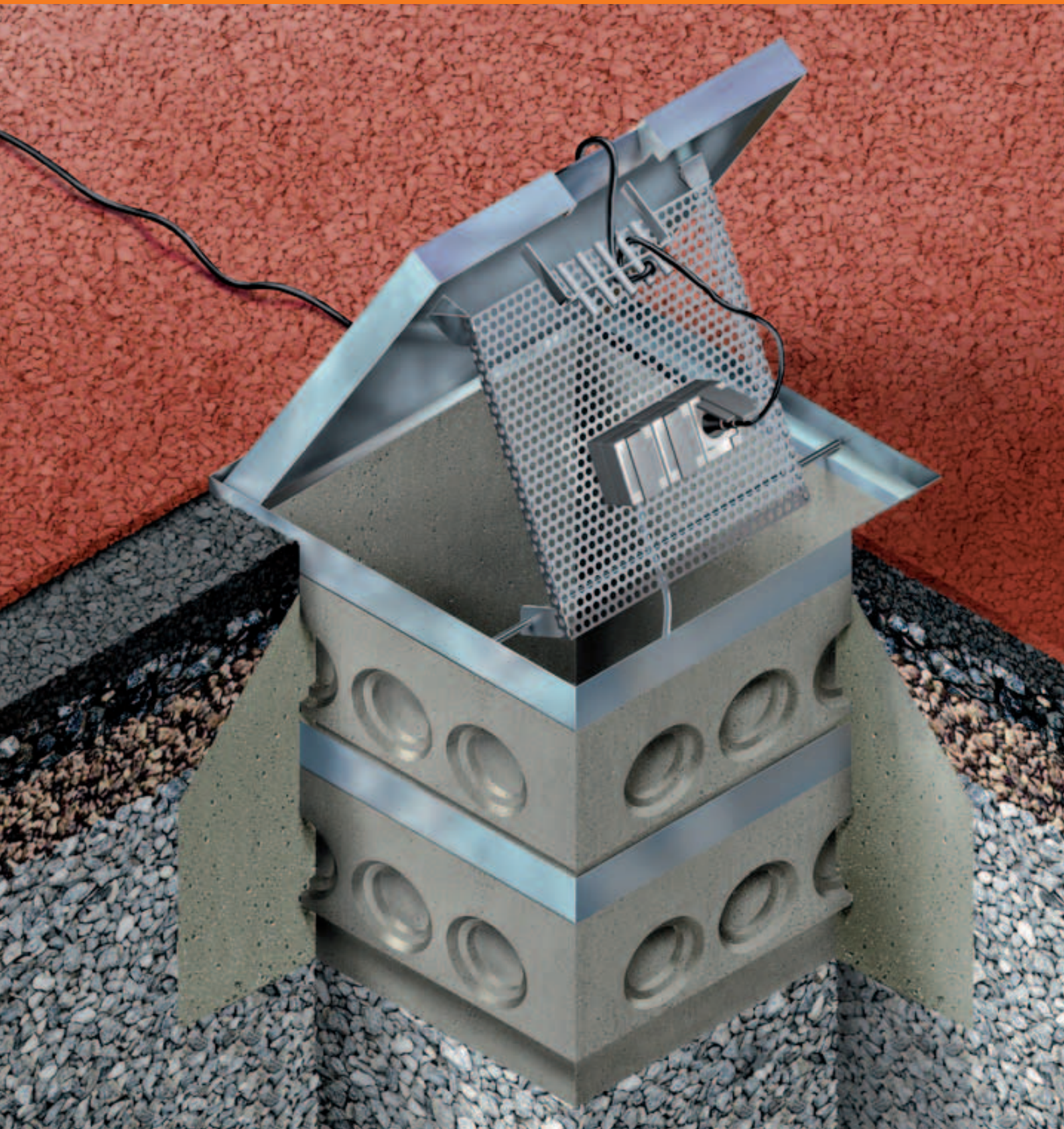
Typ	Délka mm	Šířka mm	Výška mm	Hmotnost kg	Objedn. číslo
vodní příkop, 3-dílný, s bílými Soft profily, plastový nátrubek DN 70	3440	3660	850	2200,0	7262



# Šachty **SPORTFIX**<sup>®</sup>

Šachty pro elektrické kabely (typ E) nebo rozvod vody (typ W)

Pro velké sportovní akce či koncerty s potřebou vedení mnoha kabelů nebo pro zavlažování.





## Ve zkratce

- ✓ Typ E - pro elektrické a komunikační kabely
- ✓ Typ W - pro armatury, měřící přístroje a vodní potrubí
- ✓ Kryt se skládá z pozinkovaného ocelového plechu, který lze doplnit o plastový kryt



# Šachta **SPORTFIX**<sup>®</sup>, typ E

## Šachty **SPORTFIX**

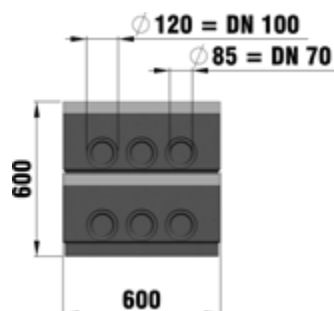
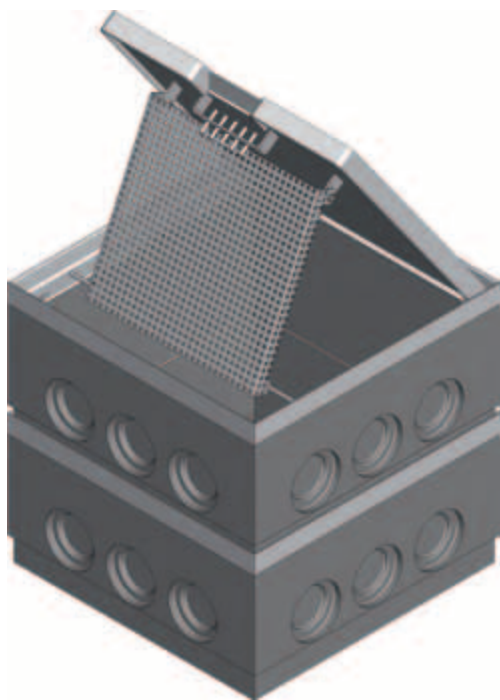
Šachta SPORTFIX typu E je určena pro elektrické a komunikační kabely, zatímco šachta SPORTFIX typu W je určena pro armatury, měřící přístroje a rozvody vody na sportoviště. SPORTFIX šachty jsou vyrobeny z betonu vyztuženého vláknem. Jejich horní hrany jsou chráněny ocelovým rámem.

## Šachta **SPORTFIX typ E**

Šachta SPORTFIX typ E se skládá ze dvou částí a je zde možnost připojení DN 70 nebo DN 100 výstupu na kteroukoli stranu. Kryt šachty je vyroben z pozinkovaného pochozího plechu a je možné jej zatížit i vozem. Tento kryt je vybaven držadlem, úchyty pro instalace a pomocné úchyty pro vedení kabelů. Základy pro šachtu si zhotovuje zákazník sám. Prvky lze na sebe skládat tak, aby se dosáhlo požadované výšky.



Dvoudílná šachta, kryt může být použit pro zatížení od vozidel. S držadlem krytu, úchyty pro instalace a pomocnými úchyty pro vedení kabelů.



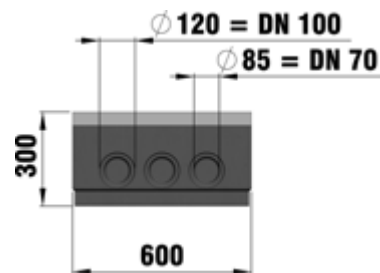
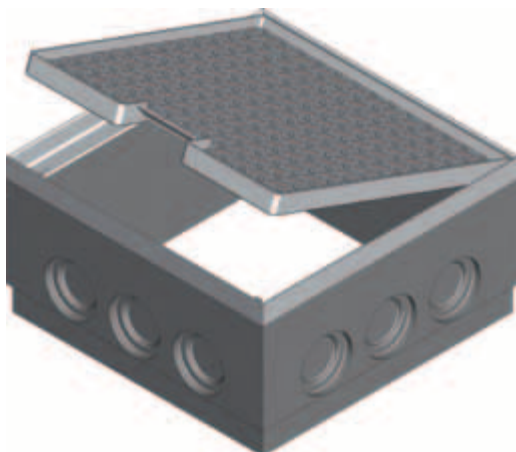
Typ	Délka mm	Šířka mm	Výška mm	Hmotnost kg	Objedn. číslo
E	600	600	600	192,0	7450
nástavec pro šachtu SPORTFIX	600	600	300	58,1	7400

# Šachta **SPORTFIX**<sup>®</sup>, typ W

## Šachta **SPORTFIX** typ W

Šachta SPORTFIX typ W je vyráběna jako jednodílná. Stejně tak umožňuje výstup DN 70 nebo DN 100 pro připojení z jakékoliv strany. Pozinkovaný rošt je pochozí a také má manipulační úchyt. Základy pro šachtu si zhotovuje zákazník sám. Prvky lze na sebe skládat tak, aby se dosáhlo požadované výšky.

Jednodílná šachta, kryt pro zatížení od vozidel.

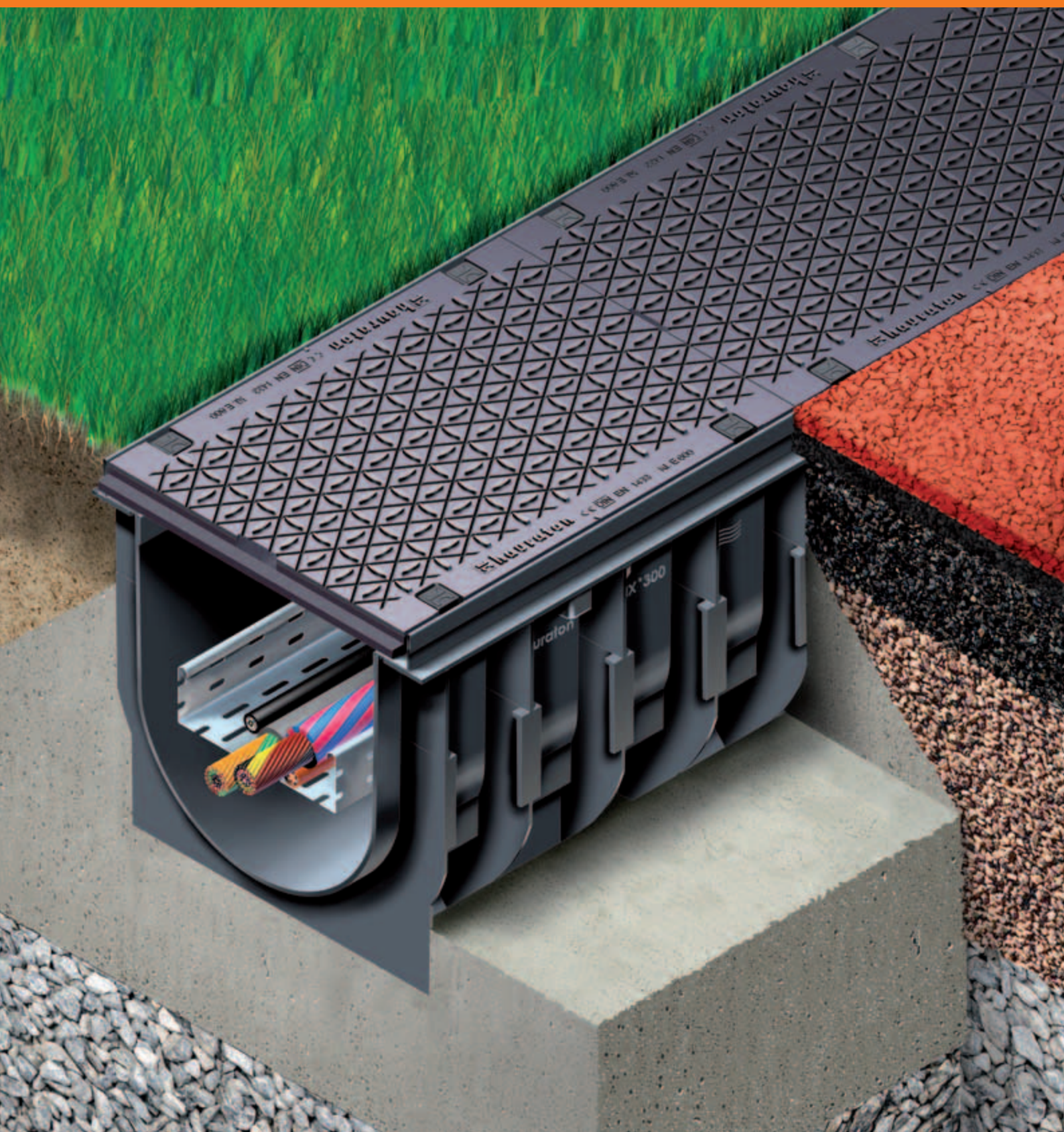


Typ	Délka mm	Šířka mm	Výška mm	Hmotnost kg	Objedn. číslo
W	600	600	300	98,0	7460
nástavec pro šachtu SPORTFIX	600	600	300	58,1	7400

# Servisní kabelové žlaby

## Kabelový systém

Pro bezpečné vedení kabelů na stadionech, dostihových drahách, v průmyslových prostorech pro telekomunikační služby







## Ve zkratce

- ✓ Žlaby z PE-PP nebo vláknobetonu
- ✓ Robustní, protiskluzový kryt z tvárné litiny nebo žárově pozinkovaný
- ✓ Patentovaný SIDE-LOCK bezšroubový systém
- ✓ Bezpečně připevněné kryty stále umožňují rychlý přístup do žlabu

# Servisní kabelové žlaby

## HAURATON servisní kabelové žlaby pro sportoviště a průmyslové aplikace

V současné době je nezbytnou podmínkou pro jakékoli místo hostování národních nebo mezinárodních událostí bezpečné vedení kabelů potřebných pro usnadnění multimediální komunikace a televizního vysílání světových televizních společností. HAURATON získal neocenitelné zkušenosti dodáním svého systému na prestižní stadiony v mnoha částech světa.

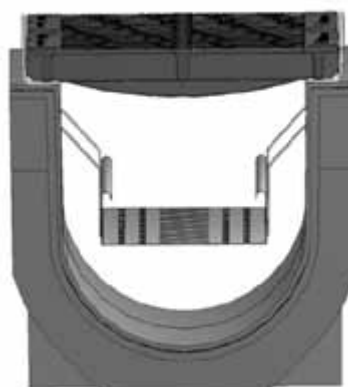
RECYFIX kabelové žlaby jsou k dispozici v pěti různých velikostech od šířky 100 mm do 300 mm.



HAURATON kabelové žlaby  
na stadionu Wembley ve Velké Británii



Na okruhu Yas Marina v Abu Dhabi  
jsou použity kabelové žlaby v boxech

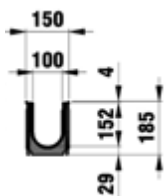
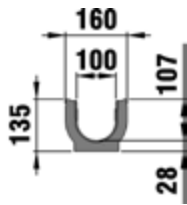
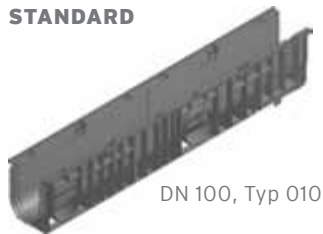


Do žlabu je možné umístit ocelovou konstrukci  
pro vedení kabelů

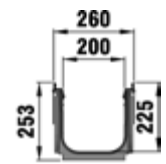
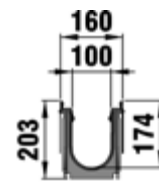
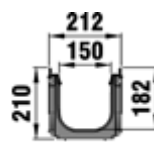
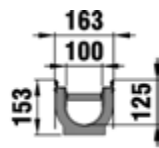
# Servisní kabelové žlaby **RECYFIX**<sup>®</sup>

## Servisní žlaby **RECYFIX**<sup>®</sup> - vedení kabelů

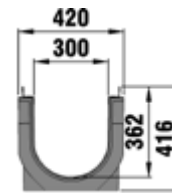
### STANDARD



### SUPER KS



### SUPER



	Délka mm	Šířka mm	Výška mm	Hmotnost mm	Objedn. číslo
RECYFIX servisní kabelový žlab STANDARD 100 Typ 01	1000	160	135	2.5	40200
RECYFIX servisní kabelový žlab STANDARD 100 Typ 010	1000	160	185	3.0	40242
RECYFIX servisní kabelový žlab SUPER KS 100 Typ 01	1000	160	153	5.3	41100
RECYFIX servisní kabelový žlab SUPER KS 100 Typ 010	1000	160	203	5.4	41142
RECYFIX servisní kabelový žlab SUPER KS 150 Typ 01	1000	210	210	5.3	40500
RECYFIX servisní kabelový žlab SUPER KS 200 Typ 020	1000	256	253	4.9	41344
RECYFIX servisní kabelový žlab SUPER 300 Typ 01	1000	420	416	14.8	40900

## Servisní žlaby **RECYFIX**<sup>®</sup> - kryty

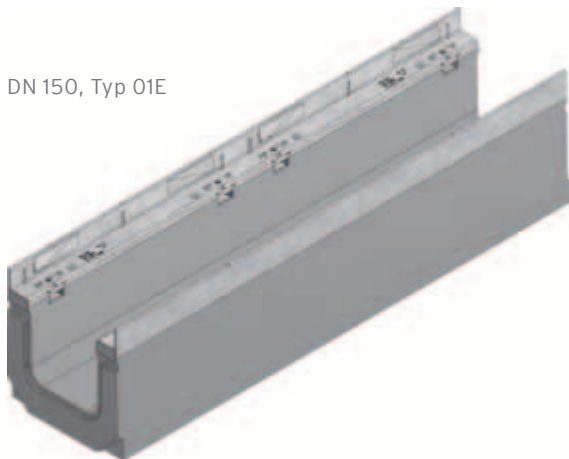


	Délka mm	Šířka mm	Výška mm	Hmotnost mm	Objedn. číslo
STANDARD 100, pozinkovaný kryt, tř. A 15	1000	136	22	3.1	40271
SUPER KS 100, pozinkovaný kryt, tř. C 250	1000	149	20	5.5	8191
SUPER KS 100, litinový kryt, tř. E 600	500	149	20	4.7	8962
SUPER KS 150, litinový kryt, tř. E 600	500	199	20	7.0	11270
SUPER KS 200, litinový kryt, tř. E 600	500	249	20	8.7	12270
SUPER 300, litinový kryt, tř. E 600	500	377	40	21.5	4262

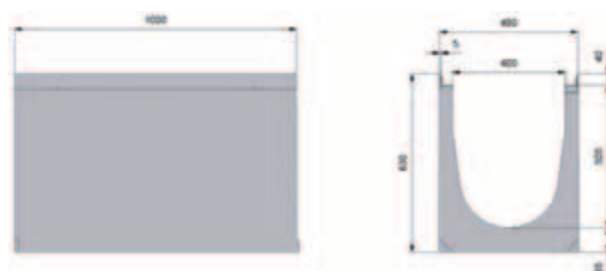
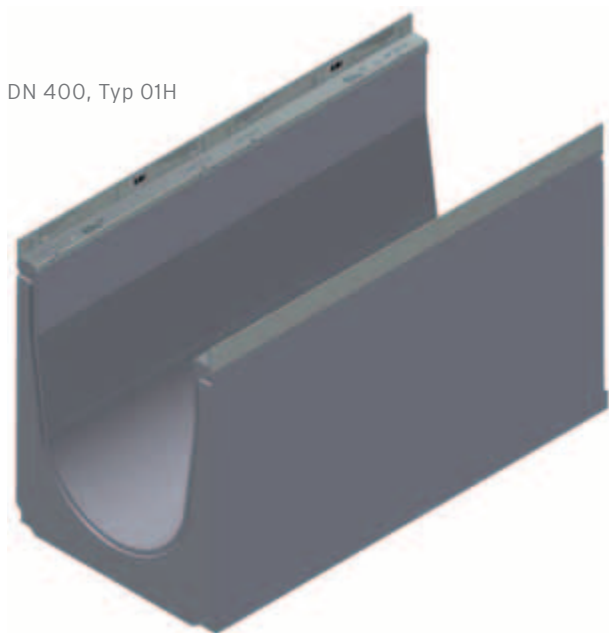
# Servisní kabelové žlaby FASERFIX®

## Servisní kabelové žlaby FASERFIX® - vedení kabelů

DN 150, Typ 01E



DN 400, Typ 01H

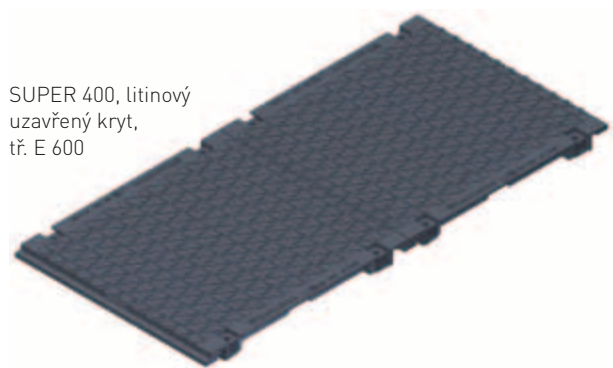


	Délka mm	Šířka mm	Výška mm	Hmotnost mm	Objedn. číslo
FASERFIX servisní kabelové žlaby SUPER KS 100 Typ 05	1000	160	184	37,0	8041
FASERFIX servisní kabelové žlaby SUPER KS 100 Typ 010	1000	160	214	40,0	8042
FASERFIX servisní kabelové žlaby SUPER KS 100 Typ 020	1000	160	274	48,0	8044
FASERFIX servisní kabelové žlaby SUPER 150 Typ 01E	1000	240	255	80,0	2105
FASERFIX servisní kabelové žlaby SUPER 150 Typ 010E	1000	240	309	93,5	2106
FASERFIX servisní kabelové žlaby SUPER 150 Typ 020E	1000	240	369	105,0	2107
FASERFIX servisní kabelové žlaby SUPER 200 Typ 01E	1000	290	305	104,5	3105
FASERFIX servisní kabelové žlaby SUPER 200 Typ 010E	1000	290	350	113,5	3106
FASERFIX servisní kabelové žlaby SUPER 200 Typ 020E	1000	290	400	124,5	3107
FASERFIX servisní kabelové žlaby SUPER 300 Typ 01E	1000	390	415	150,0	4105
FASERFIX servisní kabelové žlaby SUPER 400 Typ 01	1000	490	540	246,0	4111
FASERFIX servisní kabelové žlaby SUPER 400 Typ 01H	1000	490	630	265,0	4116

## Servisní kabelové žlaby - kryty



SUPER KS 100,  
pozinkovaný uzavřený  
kryt, tř. C 250



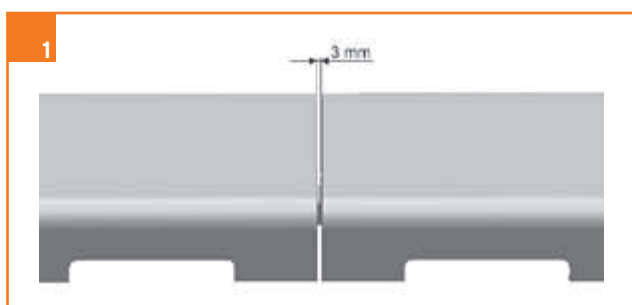
SUPER 400, litinový  
uzavřený kryt,  
tř. E 600

	Délka mm	Šířka mm	Výška mm	Hmotnost mm	Objedn. číslo
SUPER KS 100, pozinkovaný kryt, tř. C 250	1000	149	20	5,5	8191
SUPER KS 100, litinový kryt, tř. E 600	500	149	20	4,7	8262
SUPER KS 100, litinový kryt, tř. E 600, KTL	500	149	20	4,7	8962
SUPER 150, litinový kryt, tř. E 600	500	227	40	10,7	2262
SUPER 200, litinový kryt, tř. E 600	500	279	40	13,4	3262
SUPER 200, litinový kryt, tř. E 600, KTL	500	279	40	13,6	3962
SUPER 300, litinový kryt, tř. E 600	500	377	40	21,5	4262
SUPER 400, litinový kryt, tř. E 600	500	477	440	32,0	4362

# Užitečné rady

## Instalace

SPORTFIX plastové kryty jsou instalovány s **3 mm širokou mezerou**.

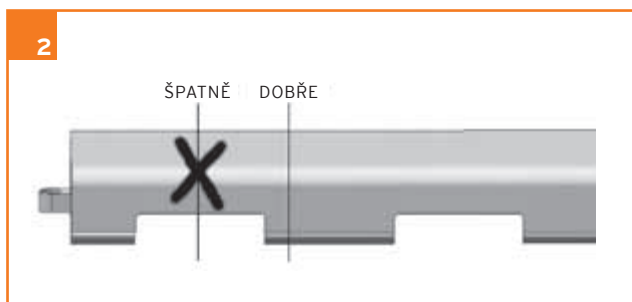


**Obrázek 1: Mezery**

Kryty jsou instalovány ve směru chodu hodinových ručiček. Rošty jsou navzájem spojeny pomocí černých přípojovacích pružin. SPORTFIX plné kryty mají čtyři ocelové svorky na spodní straně, které slouží k přichycení krytů ke štěrbinám.

## Krácení na délku

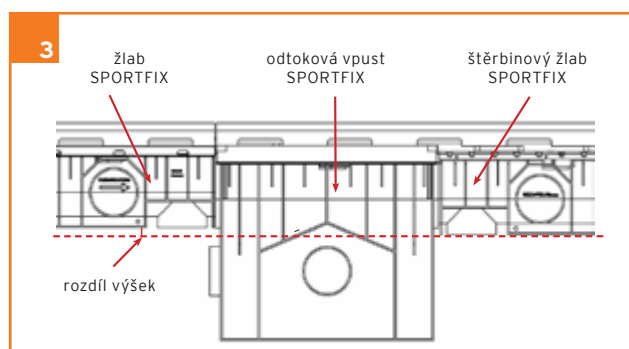
SPORTFIX plastové kryty lze snadno zkrátit pomocí pily na dřevo. Řez **nesmí být veden v místě bočních otvorů**, v případě potřeby by měly být zkráceny dva kryty tak, aby bylo dosaženo požadované délky bez nutnosti řezání v místě otvoru.



**Obrázek 2: Řezání plastového krytu na délku**

## Instalace a připojení různých typů žlabů

Při instalaci SPORTFIX žlabů a SPORTFIX štěrbinových žlabů je nutné vyřešit výškový rozdíl jejich připojení. To lze vyřešit pomocí zvýšeného štěrbinového krytu, který se skvěle spojuje s povrchem běžecké dráhy. Tento žlab musí být uložen hlouběji pro tloušťku povrchu běžecké dráhy (cca 15 mm).



**Obrázek 3: Řešení výškového rozdílu**

Výškové vyrovnání se provádí pomocí odtokové vpusti. Dvě žlabové linie jsou připojeny na opačné straně odtokové vpusti a kontrolní kryt se instaluje v případě potřeby (viz obrázek).

# SPORTFIX® - řešení odvodnění



# Instalace

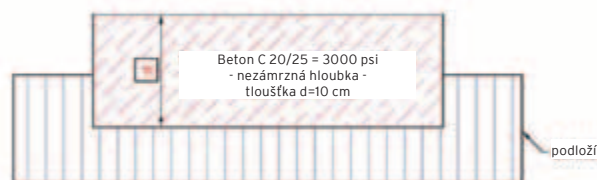
## Všeobecné pokyny k instalaci

Tyto pokyny jsou platné pro všechny žlaby instalované ve sportovních areálech. Ke každé objednávce poskytujeme nejnovější verzi instalačních rad.

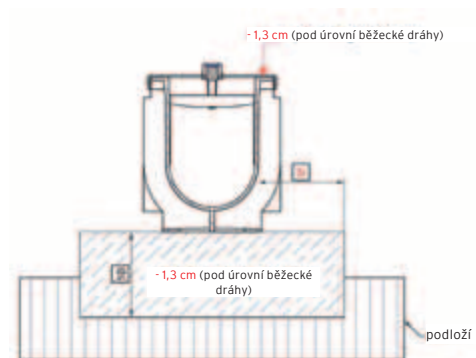
## Instalační návod na snímku

Chcete-li získat představu o správné instalaci žlabů SPORTFIX, najdete ji v následujících fotografiích.

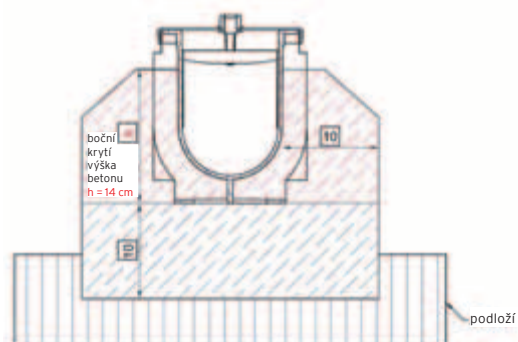
### Krok 1: Založení na podloží



### Krok 2: Směrové a výškové vyrovnání

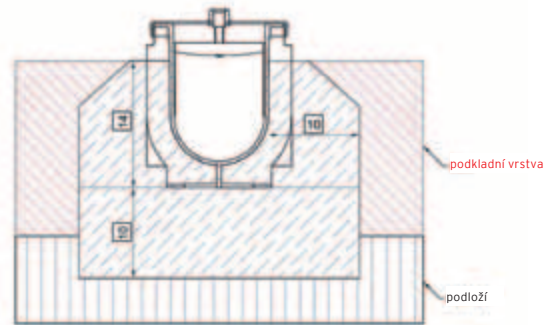


### Krok 3: Obetonování

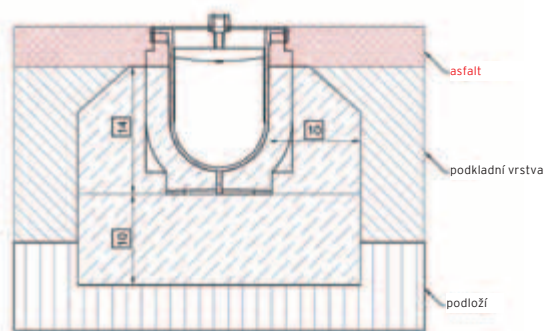




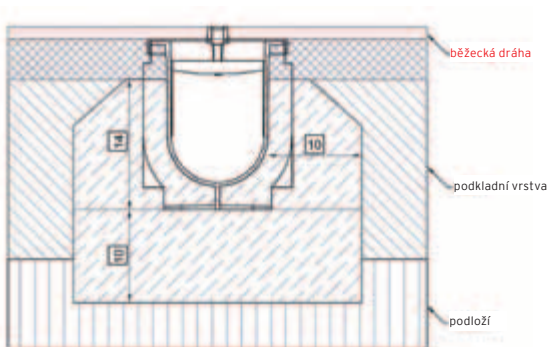
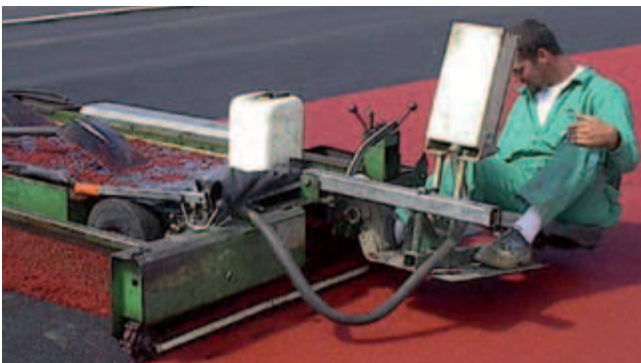
#### Krok 4: Základ pro úpravy povrchů



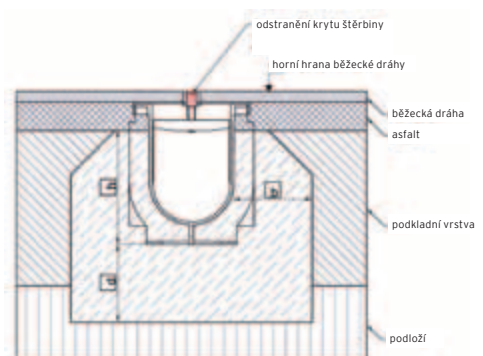
#### Krok 5: Asfalt



#### Krok 6: Vytvoření povrchu běžecké dráhy



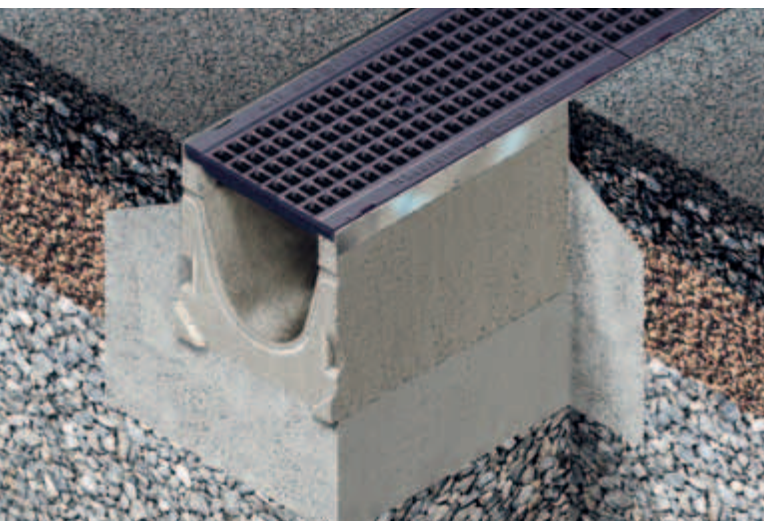
#### Krok 7: Otevřené odvodňovací štěrby



# Doplňkové řešení odvodnění

## Příklad:

Odvodnění okrajových částí sportovních areálů (např. parkoviště)



### FASERFIX® SUPER KS

- ✓ žlaby jsou vyrobeny z vláknobetonu, který je činí extrémně odolnými
- ✓ SIDE-LOCK bezšroubový systém poskytuje snadnou instalaci, tím i úsporu času a peněz
- ✓ mnoho různých krytů k dispozici



### RECYFIX® HICAP®

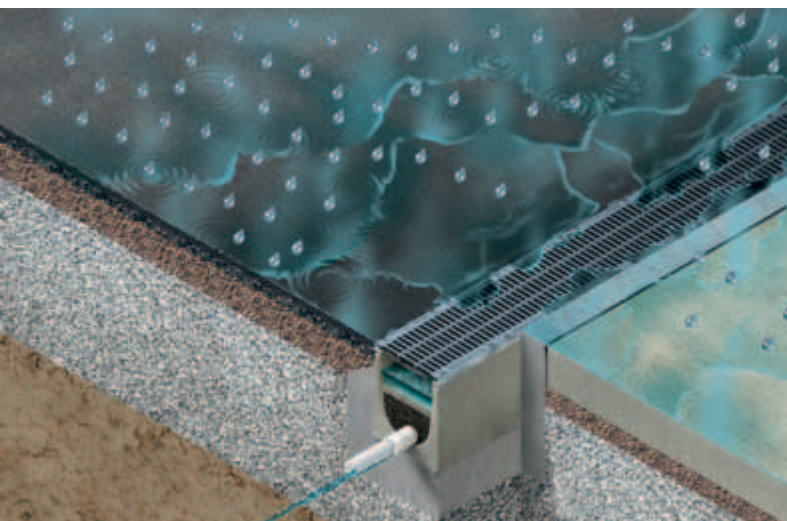
- ✓ vysoká kapacita odvodňovacího žlabu
- ✓ vhodný do provozů s vysokým zatížením
- ✓ nevyžaduje žádné nákladné prostředky nutné pro instalaci (např. jeřáby)



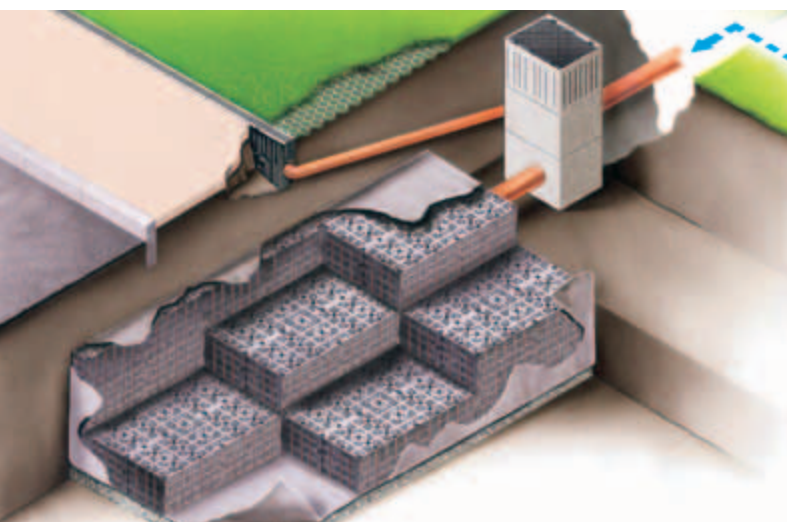
### RECYFIX® PLUS

- ✓ vysoce stabilní
- ✓ ocelová hrana vhodná k použití pro různé povrchy včetně asfaltu, sloužící také jako estetický prvek
- ✓ široká nabídka žlabů a krytů až do šířky 300 mm poskytuje flexibilitu v návrhu odvodnění

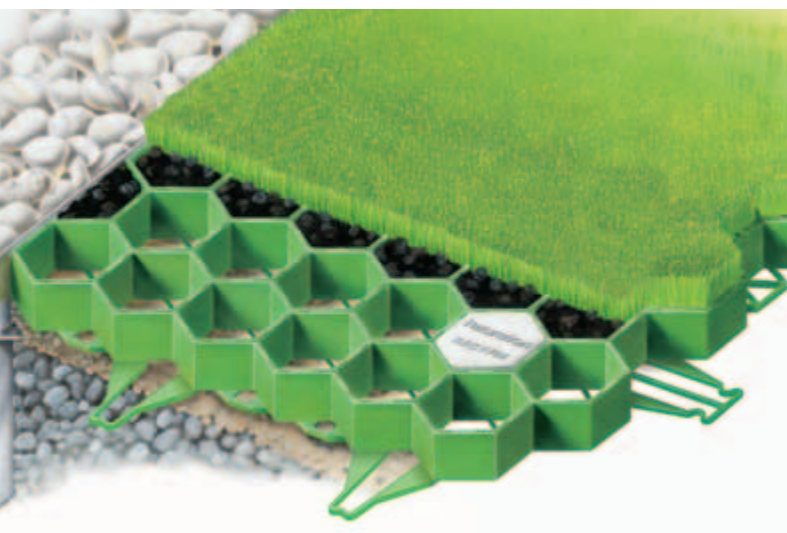
**Příklad:**  
Inteligentní čištění povrchové vody



**Příklad:**  
Zpětné vsakování vod



**Příklad:**  
Volné zelené plochy pro příležitostné využití, např. dočasné parkovací plochy



### DRAINFIX®CLEAN

- ✓ Kompaktní filtrační systém pro odstranění znečišťujících látek a těžkých kovů z dešťové vody
- ✓ Žlab z vláknobetonu pro vysoké zatížení až do třídy F 900
- ✓ Čisticí účinek více jak 99 %
- ✓ Velký retenční objem a hydraulická účinnost
- ✓ Životnost filtračního materiálu je více jak 20 let

### DRAINFIX®BLOC

- ✓ Vysoce funkční
  - nosnost až do SLW 30
  - vysoká kapacita
  - žádné snížení užité plochy
- ✓ Snadná instalace
  - extrémně lehké prvky
  - pro montáž do modulárního systému
  - může být rozšířen kdykoli je potřeba
  - flexibilní instalace zařízení na základě univerzální kombinace
- ✓ Výhody související s dopravou
  - lze skládat na sebe
  - malý objem při přepravě
  - nízké dopravní náklady

### RECYFIX®GREEN STANDARD

- ✓ velmi lehký, umožňující snadnou instalaci
- ✓ snadný transport
- ✓ zatravnění 90%
- ✓ odolné proti povětrnostním vlivům
- ✓ přímé vsakování dešťové vody
- ✓ plná ochrana povrchu, bez rýh
- ✓ ochrana proti erozi, stabilizace svahů

**HAURATON ČR spol. s r. o.**

V Oblouku 104  
252 43 Čestlice  
tel.: +420 266 312 797-8  
fax: +420 266 310 557  
hauraton@hauraton.cz  
www.hauraton.com

OBCHODNÍ ZASTOUPENÍ

08/2012 | CZ  
Obrázky, rozměrové a hmotnostní  
údaje jsou nezávazné!

Změny vyplývající  
z technického pokroku  
jsou vyhrazeny.

CZ-05-0812

